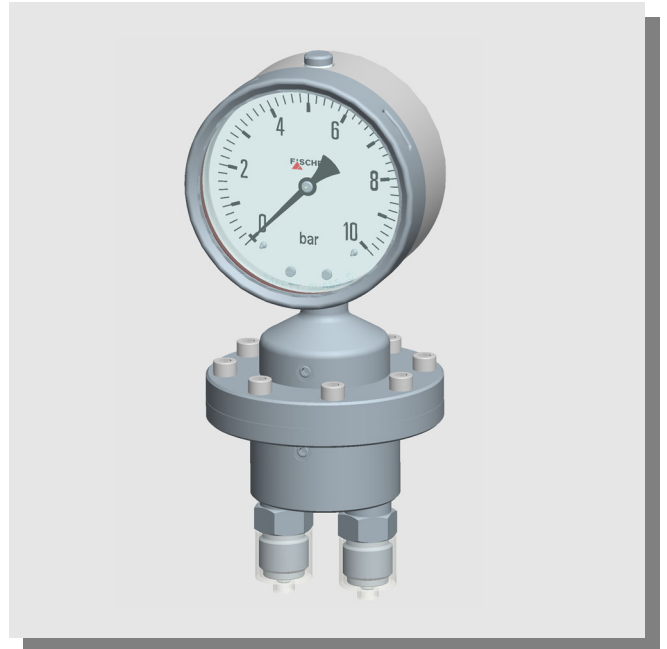


Bedienungsanleitung

DA09 || Differenzdruck-Messgerät

Inhaltsverzeichnis

1. Sicherheitshinweise
2. Verwendungszweck
3. Produkt- und Funktionsbeschreibung
4. Installation und Montage
5. Inbetriebnahme
6. Wartung
7. Transport
8. Service
9. Zubehör
10. Entsorgung
11. Technische Daten
12. Maßzeichnungen
13. Bestellkennzeichen
14. Konformitätsbescheinigung



1. Sicherheitshinweise

1.1. Allgemeines



Diese Betriebsanleitung enthält grundlegende und unbedingt zu beachtende Hinweise für Installation, Betrieb und Wartung des Gerätes. Sie ist unbedingt vor Montage und Inbetriebnahme des Gerätes vom Monteur, vom Betreiber sowie dem für das Gerät zuständigen Fachpersonal zu lesen. Diese Bedienungsanleitung muss ständig am Einsatzort zugänglich verfügbar sein.

Die nachfolgenden Abschnitte über allgemeine Sicherheitshinweise 1.2-1.7 sowie auch die folgenden speziellen Hinweise zu Verwendungszweck bis Entsorgung 2-10 enthalten wichtige Sicherheitshinweise, deren Nichtbeachtung Gefahren für Mensch und Tier, oder Sachen und Objekte hervorrufen kann.

1.2. Personalqualifikation

Das zur Montage, Bedienung, Wartung und Inspektion bestellte Personal muss eine den übertragenen Aufgaben ausreichende Qualifikation aufweisen und entsprechend den Anforderungen der Aufgabenstellung bei Montage, Bedienung, Wartung und Inspektion ausreichend eingewiesen und geschult sein.

1.3. Gefahren bei Missachtung der Sicherheitshinweise

Eine Missachtung dieser Sicherheitshinweise, der vorgesehenen Einsatzzwecke oder der in den technischen Gerätedaten ausgewiesenen Grenzwerte für den Einsatz kann zu Gefährdung oder zum Schaden von Personen, der Umwelt oder gar der Anlage selbst führen. Schadensersatzansprüche gegenüber Fischer Mess- und Regeltechnik GmbH schließen sich in einem solchen Fall aus.

1.4. Sicherheitshinweise für Betreiber und Bediener

Sicherheitshinweise zum ordnungsgemäßen Betrieb des Gerätes sind zu beachten. Sie sind vom Betreiber dem jeweiligen Personal für Montage, Wartung, Inspektion und Betrieb zugänglich bereitzustellen. Gefährdungen durch elektrische Energie sowie freigesetzte Energie des Mediums, durch austretende Medien sowie durch unsachgemäßen Anschluss des Gerätes sind auszuschließen. Einzelheiten hierzu sind den entsprechend zutreffenden Vorschriftenwerken wie DIN EN, UVV sowie bei branchenbezogenen Einsatzfällen DVWG-, Ex-, GL-, etc. den VDE-Richtlinien sowie den Vorschriften der örtlichen EVUs zu entnehmen.



1.5. Unzulässiger Umbau

Umbauten oder sonstige technische Veränderungen des Gerätes durch den Kunden sind nicht zulässig. Dies gilt auch für den Einbau von Ersatzteilen. Eventuelle Umbauten/Veränderungen werden ausschließlich durch Fischer Mess- und Regeltechnik GmbH durchgeführt.

1.6. Unzulässige Betriebsweisen

Die Betriebssicherheit des Gerätes ist nur bei bestimmungsgemäßer Verwendung gewährleistet. Die Geräteausführung muss dem in der Anlage verwendeten Medium angepasst sein. Die in den technischen Daten angegebenen Grenzwerte dürfen nicht überschritten werden.

1.7. Sicherheitsbewusstes Arbeiten bei Wartung und Montage

Die in dieser Betriebsanleitung aufgeführten Sicherheitshinweise, bestehende nationale Vorschriften zur Unfallverhütung und interne Arbeits-, Betriebs- und Sicherheitsvorschriften des Betreibers sind zu beachten.

Der Betreiber ist dafür verantwortlich, dass alle vorgeschriebenen Wartungs-, Inspektions-, und Montagearbeiten von autorisiertem und qualifiziertem Fachpersonal ausgeführt werden.

2. Verwendungszweck

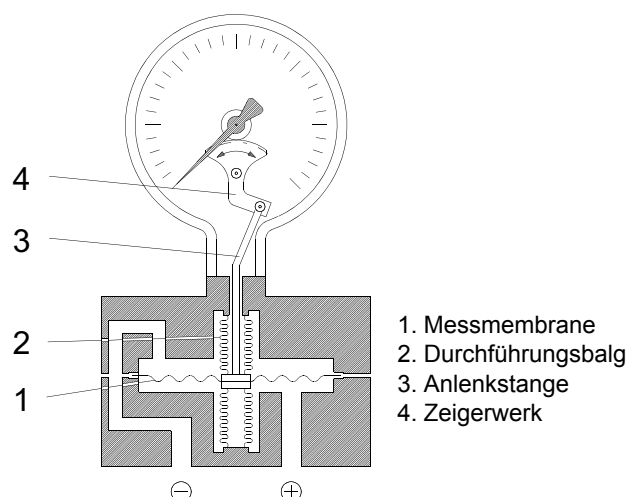
Die Geräte sind ausschließlich für die vom Hersteller im Datenblatt / Bedienungsanleitung bezeichneten Verwendungszwecke einzusetzen.

Die Geräte dienen als Anzeige- und Schaltgeräte bei gasförmigen und flüssigen Medien.

Die eingebauten Schaltelemente sind mechanisch wirkende Magnetspring-, Schleickontakte oder induktive Näherungsschalter in Schlitzbauform. Bei Überschreiten der eingestellten Grenzwerte werden Ausgangsstromkreise geöffnet bzw. geschlossen.

3. Produkt- und Funktionsbeschreibung

3.1. Funktionsbild



3.2. Aufbau und Wirkungsweise

Das Messsystem besteht aus zwei durch eine Plattenfeder getrennten Druckräumen. Ein in diesen Druckräumen auftretender Druckunterschied führt zur axialen Auslenkung der Plattenfeder.

Eine Schubstange überträgt diese Messbewegung nach außen. Schubstange und Druckkammer sind zur reibungsfreien und verschleißlosen Abdichtung über Metall-Faltenbälge verbunden. Zur Kompensation des statischen Betriebsdrucks ist das Messsystem symmetrisch aufgebaut.

Die Umsetzung der geradlinigen Schubstangenbewegung in eine differenzproportionale Zeigerdrehung über der Anzeigeskala erfolgt durch ein Zeigerwerk.

4. Installation und Montage

Bei Ausführungen mit eingebauten Kontakten ist die Gehäuseschutzart IP65 nur gewährleistet, wenn die zur Kabelverschraubung passende Anschlussleitung verwendet wird. Ihr Außendurchmesser muss zwischen 7 und 13 mm liegen.

Mittels angepasster Zubehörteile kann das Gerät auf ebenen Wänden, Montageplatten, an Rohrleitungen oder in Paneelen und Tafeln montiert werden (Einzelheiten siehe 11. Technische Daten und 12. Maßzeichnungen).

Werkseitig ist das Gerät für die senkrechte Einbaulage vorgesehen und justiert. Bei von der Senkrechten abweichenden Einbaulage (max. $\pm 10^\circ$) muss die Nullstellung des Zeigers korrigiert werden (siehe 5.2).

4.1. Prozessanschluss

- Nur durch autorisiertes und qualifiziertes Fachpersonal.
- Beim Anschließen des Gerätes müssen die Leitungen drucklos sein.
- Das Gerät ist durch geeignete Maßnahmen vor Druckstößen zu sichern.
- Eignung des Gerätes für die zu messenden Medien beachten.
- Maximaldruck beachten.

4.2. Elektroanschluss

- Nur durch autorisiertes und qualifiziertes Fachpersonal.
- Der elektrische Anschluss des Gerätes ist gemäß den relevanten Vorschriften des VDE sowie den Vorschriften des örtlichen EVU durchzuführen.
- Vor elektrischem Anschluss Anlage freischalten.
- Verbrauchsangepasste Sicherungen vorschalten.

5. Inbetriebnahme

- Voraussetzung für die Inbetriebnahme ist die ordnungsgemäße Installation aller elektrischen Versorgungs- und Messleitungen. Alle Anschlussleitungen müssen so verlegt werden, dass keine mechanischen Kräfte auf das Gerät einwirken.
- Die Druckmessleitungen sind so mit Gefälle zu verlegen, dass z. B. bei Flüssigkeitsmessungen keine Luftsäcke und bei Gasmessungen keine Wassersäcke auftreten können. Wenn das notwendige Gefälle nicht erreicht wird, so sind an geeigneten Stellen Wasser- bzw. Luftabscheider einzubauen.
- Die Druckmessleitungen sind möglichst kurz zu halten und ohne scharfe Krümmungen zu verlegen, um das Auftreten störender Verzugzeiten zu vermeiden.
- Bei flüssigen Messmedien müssen die Druckanschlussleitungen entlüftet werden, da unterschiedliche Flüssigkeitssäulen in den Leitungen Messfehler ergeben. Wird Wasser als Messmedium eingesetzt, muss das Gerät vor Frost geschützt werden.
- Vor Inbetriebnahme ist die Dichtheit der Druckanschlussleitungen zu prüfen.

5.1. Anzuschließende Druckmessleitungen

Die Druckanschlüsse sind mit + und – Symbolen am Gerät gekennzeichnet. Die Druckanschlussleitungen sind entsprechend dieser Kennzeichnung zu montieren.

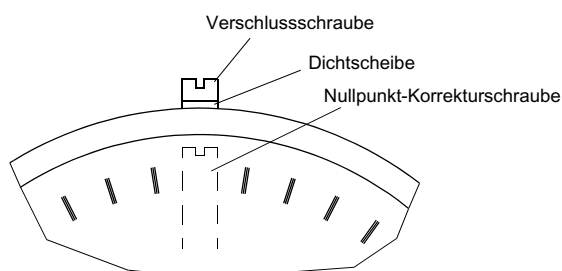
Differenzdruckmessungen: + höherer Druck / – niedriger Druck

5.2. Nullpunkt-Korrektur

Die Differenzdruckmessgeräte werden werkseitig justiert ausgeliefert, so dass sich Justierarbeiten am Montageort im Regelfall erübrigen.

- Messkammer (+) und (-) -Seite drucklos oder mit dem vorhandenen statischen Anlagendruck belasten.
- Verschlusschraube demontieren.
- Messwertzeiger mittels Nullpunkt-Korrekturschraube auf Skalennullpunkt stellen.
- Verschlusschraube montieren.

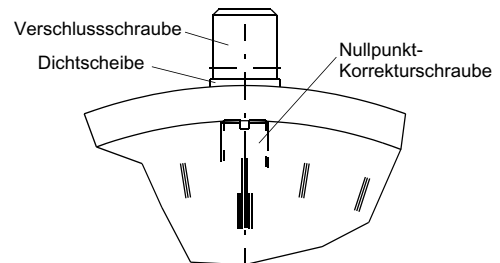
5.2.1. Lage der Nullpunkt-Korrekturschraube



5.2.2. Lage der Nullpunkt-Korrekturschraube bei gefüllten Ausführungen



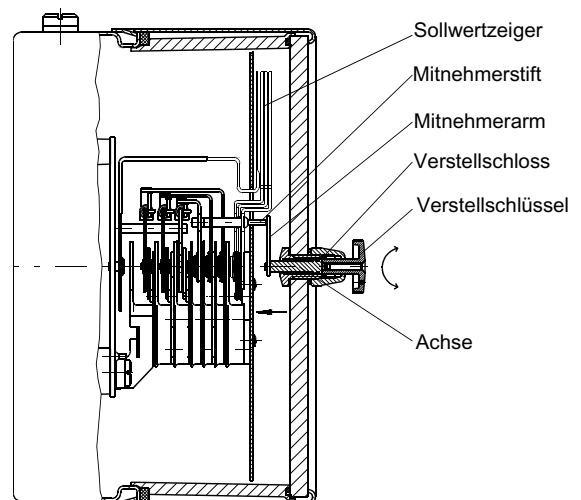
Bei gefüllten Ausführungen muss vor Inbetriebnahme das Entlüftungsventil an der Oberseite des Gehäuses geöffnet werden!



5.3. Schaltpunkteinstellung

In der Frontscheibe des Messgeräts ist ein Verstellverschluss angebracht. Mit Hilfe des abnehmbaren Verstellschlüssels können die an den Sollwertzeigern angebrachten Kontakte auf jeden Punkt des Skalenbereiches eingestellt werden.

Aus Gründen der Schaltgenauigkeit und der Lebensdauer der mechanischen Messsysteme sollen die Schaltpunkte zwischen 10% und 90% der Messspanne liegen.



Justierfolge:

- Verstell Schlüssel auf die Achse des Verstellverschlusses aufsetzen.
- Achse nach innen drücken bis der Mitnehmerarm hinter die Verstellstifte der Sollwertzeiger greift.
- Durch Verdrehen des Schlüssels Sollwertzeiger auf den gewünschten Schaltpunkt einstellen.
- Achse entlasten, Verstell Schlüssel abziehen.

5.4. Anschlussschema / Kontaktfunktion

Siehe Anschlussbild am Gerät und technisches Datenblatt Grenzsignalgeber KE... .

Kontaktfunktion:

Funktion 1: Kontakte schließen bei steigender Anzeige im Uhrzeigersinn. Funktion 2: Kontakte öffnen bei steigender Anzeige im Uhrzeigersinn.

Kontaktzuordnung:

1. Kontakt linker Sollwertzeiger
2. Kontakt mittlerer Sollwertzeiger
3. Kontakt rechter Sollwertzeiger

6. Wartung

Das Gerät ist wartungsfrei.

Um einen zuverlässigen Betrieb und eine lange Lebensdauer des Gerätes sicherzustellen, empfehlen wir regelmäßige Prüfung des Gerätes wie:

- Überprüfung der Anzeige.
- Überprüfung der Schaltfunktion in Verbindung mit Folge-Komponenten.
- Kontrolle der Druckanschlussleitungen auf Dichtheit.
- Kontrolle des elektrischen Anschlusses (Klemmverbindung der Kabel)

Die genauen Prüfzyklen sind Betriebs- und Umgebungsbedingungen anzupassen. Beim Zusammenwirken verschiedener Gerätekomponenten sind auch die Bedienungsanleitungen aller anderen Geräte zu beachten.

7. Transport

Das Messgerät ist vor grober Stoßeinwirkung zu schützen. Der Transport ist ausschließlich in der für den Transport vorgesehenen Verpackung durchzuführen.

8. Service

Alle defekten oder mit Mängeln behafteten Geräte sind direkt an unsere Reparaturabteilung zu senden. Um die Bearbeitung von zu beanstandenden oder zu reklamierenden Geräten für unsere Kunden service-freundlich zu gestalten, bitten wir, alle Geräterücksendungen mit unserer Verkaufsabteilung abzustimmen.



Messstoffreste in und an ausgebauten Messgeräten können zur Gefährdung von Menschen, Umwelt und Einrichtungen führen. Ausreichende Vorsichtsmaßnahmen sind zu ergreifen. Gegebenenfalls sind die Geräte gründlich zu reinigen.

9. Zubehör

- Dreispindel-Absperr- und Ausgleichsventil DZ93...
- Vierspindel-Absperr- und Ausgleichs- und Entlüftungsventil DZ94

10. Entsorgung



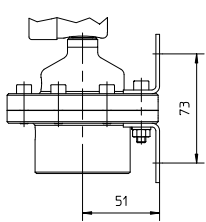
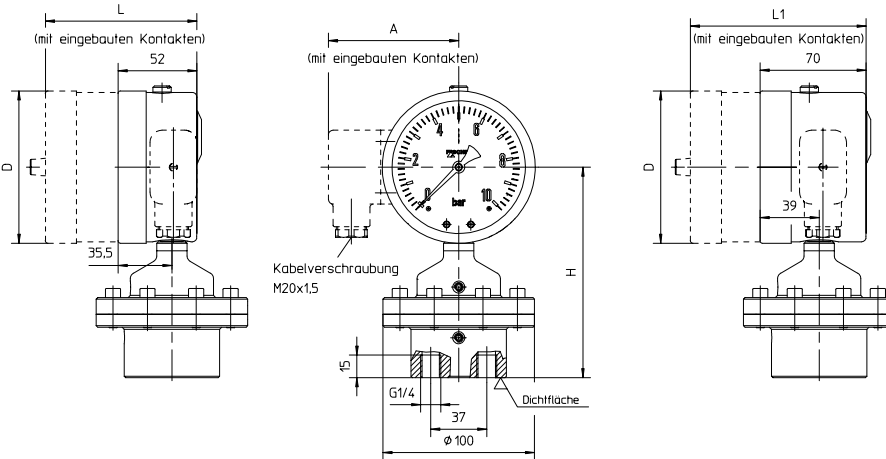
Der Umwelt zuliebe
Bitte helfen Sie mit, unsere Umwelt zu schützen und die verwendeten Werkstücke entsprechend den geltenden Vorschriften zu entsorgen bzw. sie weiter zu verwenden.

11. Technische Daten

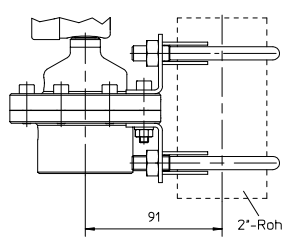
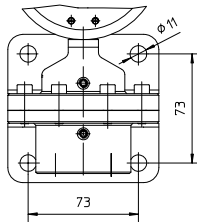
Allgemein	Messbereiche / Nenndruck des Messsystems Kennlinienabweichung Überlastbarkeit Messwertanzeige zul. Umgebungstemperatur zul. Medientemperatur Temperatureinfluss Nullpunktverstellung Schutzart Druckanschlüsse	0...25 mbar bis 0...250 mbar /10 bar 400 mbar bis 0...25 bar / 25 bar ± 2,5% vom Messbereich (+) und (-)-Seite: 10 x Skalenendwert Rundgehäuse oder Sicherheitsgehäuse DIN EN 837 NG 100 o. NG 160 -20°C...+80°C +100°C (max.) ca. 0,3% / 10K durch obenliegende Öffnung im Anzeigegehäuse zugänglich, ±25% vom Messbereich IP 54 nach DIN EN 60529 Innengewinde G $\frac{1}{4}$, div. Anschlusszapfen und Anschlussstutzen mit Innengewinde (siehe Bestellkennzeichen)
Werkstoffe	Druckkammer (mediumberührt) Plattenfeder (mediumberührt) Faltenbälge (mediumberührt) Zeigerwerk Gehäuse Sichtscheibe Zifferblatt und Zeiger Dichtungen	CrNi-Stahl 1.4404 (AISI 316L) Messbereiche \leq 400mbar CrNi-Stahl 1.4571 (AISI 316Ti) Messbereiche \geq 0,6 bar NiCrCo-Leg. (DURATHERM [®]) CrNi-Stahl 1.4571 CrNi-Stahl 1.4301 CrNi-Stahl 1.4301 Sicherheitsverbundglas Aluminium Viton [®] O-Ringe, FEP-ummantelte O-Ringe (Mediumverträglichkeit)
Zusatzeinrichtungen	elektrische Zusatzeinrichtungen Flüssigkeitsfüllung Markenzeiger Schleppzeiger O ₂ -Anwendungen „Öl- und fettfrei“	Grenzsignalgeber (mechanische Schleich-, Magnetspring- oder Induktivkontakte) sowie kapazitive Drehwinkelumformer mit drehwinkelproportionalem Ausgangssignal können in das mit einem entsprechend hohen Bajonetting vergrößerte Gehäuse eingebaut werden. (s. Datenblatt KE...). Messbereich \geq 100 mbar Bei erschwerten Betriebsbedingungen wie Vibrationen, extremen Druckschwankungen oder um bei Freiluftinstallation Kondensatbildung zu vermeiden, kann das Gehäuse mit Glyzerin gefüllt werden. Bei Geräten mit eingebauten Kontakten (Grenzsignalgeber) wird aus Isolationsgründen NAPVIS als Füllflüssigkeit, für Induktivkontakte Silikonöl verwendet. Einstellbarer Zeiger in der Sichtscheibe zur Grenzwertmarkierung. Der Schleppzeiger wird durch den Messwertzeiger „mitgeschleppt“. Da keine feste Verbindung zwischen den beiden Zeigern besteht, werden einmal erreichte Maximalwerte gespeichert. Durch einen Stellknopf in der Sichtscheibe ist der Schleppzeiger rückstellbar. (Messbereich \geq 60 mbar). Entsprechend den Anforderungen der BG-Chemie werden alle mediumberührten Teile gereinigt (siehe Bestellkennzeichen, Absatz „Flüssigkeitsfüllung: Kennzeichen 3“.
Montage	Optionen auf Anfrage Zubehör Leitungsmontage Wandmontage Rohrmontage	Sonderskalen; Gehäuse aus 1.4571 direkt anschraubbares Vierspindel-Absperr- und Ausgleichsventil Typ DZ 94 Funktion: Absperrern, Druckausgleichen, Entlüften ohne Entlüften: Typ DZ 93 (siehe Maßzeichnungen) auf den Druckanschlussleitungen mit Montageplatte mittels Montageplatte und Befestigungsbügeln Anschluss von Rohrleitungen durch eingeschraubte Schneid- oder Klemmringverschraubungen oder direktes Einschrauben der Rohrleitungen unter Verwendung geeigneter Dichtmittel in die gehäuseseitigen Innengewinde oder Anschlussmuffen

12. Maßzeichnungen (alle Abmessungen in mm sofern nicht anders angegeben)

für Messbereiche
0,4...25 bar



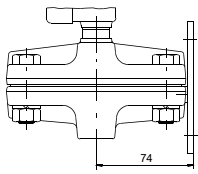
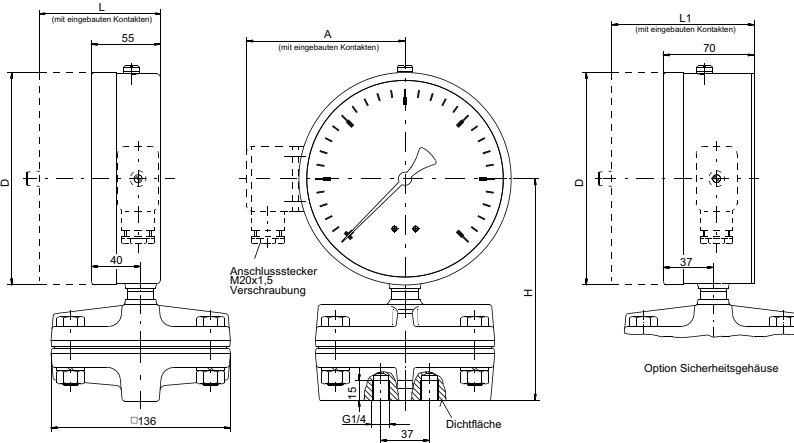
Option Wandmontage



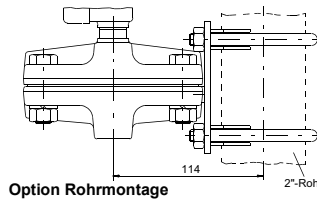
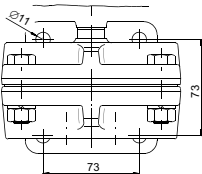
Option Rohrmontage

Anzeigegehäuse	D	H	A	L	L1
NG100	∅101	140	86	100	116
NG160	∅161	170	120	102	118

für Messbereiche
25...250 mbar



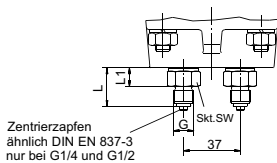
Option Wandmontage



Option Rohrmontage

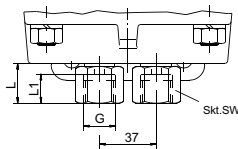
Anzeigegehäuse	D	H	A	L	L1
NG100	∅101	140	86	100	116
NG160	∅161	170	120	102	118

Anschlüsse



Zentrierzapfen
ähnlich DIN EN 837-3
nur bei G1/4 und G1/2

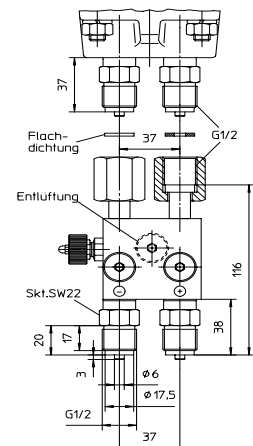
Außengewinde G	L	L1	SW
G 1/4	25	12	19
G 1/2	34	17	22
1/4-18 NPT	30	12	19
1/2-14 NPT	37	13	22



Innengewinde G	L	L1	SW
G 1/2	26	19	27
1/4-18 NPT	20	-	19
1/2-14 NPT	26	-	27

Option mit Dreispindel-
Ventilblock DZ 93

oder
Vierspindel-
Ventilblock DZ 94



13. Bestellkennzeichen

Differenzdruckmessgerät	DA09											0
--------------------------------	-------------	--	--	--	--	--	--	--	--	--	--	----------

Messbereich

0 ... 25 mbar	>	5	6
0 ... 40 mbar	>	5	7
0 ... 60 mbar	>	5	8
0 ... 100 mbar	>	5	9
0 ... 160 mbar	>	6	0
- 40 ... 60 mbar	>	7	0
- 60 ... 100 mbar	>	7	2
-100 ... 150 mbar	>	7	4
-150 ... 250 mbar	>	7	6
0 ... 250 mbar	>	8	2
0 ... 400 mbar	>	8	3
0 ... 0,6 bar	>	0	1
0 ... 1 bar	>	0	2
0 ... 1,6 bar	>	0	3
0 ... 2,5 bar	>	0	4
0 ... 4 bar	>	0	5
0 ... 6 bar	>	0	6
0 ... 10 bar	>	0	7
0 ... 16 bar	>	0	8
0 ... 25 bar	>	0	9
- 1 ... 0,6 bar	>	3	2
- 1 ... 1,5 bar	>	3	3
- 1 ... 3 bar	>	3	4
- 1 ... 5 bar	>	3	5

Nennndruck des Messsystems

10 bar (Messbereich ≤ 250 mbar)	>	E
25 bar (Messbereich ≥ 400 mbar)	>	G

Abdicht-Werkstoff

EPDM *)	>	E
FKM	>	V
FKM FEP-ummantelt	>	U

Druckanschluss

Innengewinde G1/4	>	0	1
Anschlussstutzen mit Innengewinde G1/2	>	0	3
Anschlussstutzen mit Innengewinde 1/4-18 NPT	>	0	4
Anschlussstutzen mit Innengewinde 1/2-14 NPT	>	0	5
Anschlusszapfen mit Außengewinde G1/4 B Edelstahl rostfrei	>	1	1
Anschlusszapfen mit Außengewinde G1/2 B Edelstahl rostfrei	>	1	3
Anschlusszapfen mit Außengewinde 1/4-18 NPT EXT Edelstahl rostfrei	>	1	4
Anschlusszapfen mit Außengewinde 1/2-14 NPT EXT Edelstahl rostfrei	>	1	5
Anschlusszapfen M20x1,5	>	S	2

Messwertanzeige

Bajonettringgehäuse ø 100 mm, 1.4301	>	L
Bajonettringgehäuse ø 160 mm, 1.4301	>	M
Sicherheitsgehäuse DIN EN 837, ø 100 mm, 1.4301	>	O
Sicherheitsgehäuse DIN EN 837, ø 160 mm, 1.4301	>	P

Montagemöglichkeit

Standard	>	0
Rohrmontage	>	R
Wandmontage	>	W

Flüssigkeitsfüllung

ohne Flüssigkeitsfüllung	>	0
Messwertanzeige mit Dämpfungsfllüssigkeit (Glyzerin)	>	1
Messwertanzeige mit Dämpfungsfllüssigkeit bei eingebauten Kontakten (Napvis)	>	2
Messsystem für O ₂ -Messungen geeignet	>	3
Messwertanzeige mit Dämpfungsfllüssigkeit bei eingebauten Induktivkontakten (Silikonöl)	>	4

Sonderfunktion

ohne Sonderfunktion	>	0
einstellbarer Markenzeiger	>	1
rückstellbarer Schleppzeiger (Messbereiche ≥ 60 mbar)	>	2

Kontakte / Transmitter

ohne Kontakte / Transmitter	>	0
eingebaute Kontakte nach Datenblatt KE... (Messbereiche ≥ 100 mbar)	>	1
eingebauter kapazitiver Drehwinkelgeber nach Datenblatt KE09 (Messbereiche ≥ 100 mbar)	>	2
eingebaute Kontakte mit Steckeranschluss (Kraftwerksausführung)	>	5

*) Kennzeichen mit Schattierung sind im Datenblatt nicht aufgeführt und nur auf Anfrage erhältlich

14. Konformitätsbescheinigung



EG-Konformitätserklärung

EC Declaration of Conformity

Wir erklären in alleiniger Verantwortung, dass nachstehend genannte Produkte

We declare under our sole responsibility that the products mentioned below

Drucktransmitter / Pressure Transmitter
DA09 #####
mit eingebauten Kontakten KE... / with inbuilt contacts KE...

gemäß gültigem Datenblatt übereinstimmen mit der

specified by the actual data sheet complies with the

EG-Richtlinie

EC Directive

2006/95/EG (NSR)

2006/95/EC (LVD)

Die Produkte wurden entsprechend der folgenden Norm geprüft :

The instruments have been tested in compliance with the norm

DIN EN 61010-1:2002-08

DIN EN 61010-1:2002-08

Die Geräte werden gekennzeichnet mit:

The gauges are marked with:



Bad Salzuffen, 05.12.07
(Ort, Datum / place, date)

(rechtsverb. Unterschrift / authorized signature)

Fischer Mess- und Regeltechnik GmbH
Bielefelder Straße 37a
32107 Bad Salzuffen
USt-IdNr.: DE124602659
Steuer-Nr.: 313/5729/0559

Fon (0 52 22) 97 40
Fax (0 52 22) 71 70
Internet:
www.fischermesstechnik.de
eMail: info@fischermesstechnik.de

Sparkasse Lemgo
(BLZ 482 501 10)
Kto-Nr.: 11 841
BIC: WELADED1LEM
IBAN: DE90482501100000011841

Postbank Hannover
(BLZ 250 100 30)
Kto-Nr.: 0201 630 307
BIC: PBNKDEFF
IBAN: DE98250100300201830307

Sitz: Bad Salzuffen
Amtsgericht Lemgo HRB 226
Geschäftsführer:
Günter B. Gödde