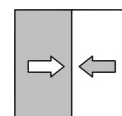




## Руководство по эксплуатации

### DE46

Цифровое дифференциальное реле давления /преобразователь  
перепада давлений  
с жидкокристаллическим дисплеем с последовательной  
передачей цветов



## Выходные данные

**Производитель:****FISCHER Mess- und Regeltechnik GmbH**Bielefelderstr. 37a  
32107 Bad SalzuflenТелефон: +49 5222 974 0  
Факс: +49 5222 7170Эл. почта: [info@fischermesstechnik.de](mailto:info@fischermesstechnik.de)  
Интернет: [www.fischermesstechnik.de](http://www.fischermesstechnik.de)**Техническая редакция:**Ответственный за документацию: С. Рихтер  
Технический редактор: Р. Клееманн

Все права, в том числе и на перевод, сохраняются. Ни одна из частей руководства без письменного разрешения компании Fischer Mess- und Regeltechnik GmbH, Bad Salzuflen, ни в какой форме (печать, фотокопия, микрофильм или иной способ) не может воспроизводиться или обрабатываться, размножаться и распространяться с использованием электронных систем.

Размножение для внутренних целей предприятия однозначно разрешено.

Торговые коммерческие названия и технологии используются только в информационных целях без учета действия соответствующих патентов. Тексты и изображения составлялись с особой аккуратностью. Тем не менее не исключено наличие ошибочных сведений. Компания FISCHER Mess- und Regeltechnik GmbH не несет за это никакой юридической или иной ответственности.

Право на технические изменения сохраняется.

© FISCHER Mess- und Regeltechnik GmbH 2014



# Содержание

<b>1</b>	<b>Указания по безопасности</b>	<b>4</b>
1.1	Общие сведения	4
1.2	Квалификация персонала	4
1.3	Опасности при несоблюдении указаний по безопасности	4
1.4	Указания по безопасности для эксплуатирующего предприятия и оператора	4
1.5	Недопустимая переделка	4
1.6	Недопустимые способы эксплуатации	5
1.7	Работы во время техобслуживания и монтажа с учетом безопасности	5
1.8	Пояснение символов	5
<b>2</b>	<b>Описание изделия и принципа его действия</b>	<b>6</b>
2.1	Использование по назначению	6
2.2	Описание деталей	6
2.3	Функциональная схема	7
2.4	Конструкция и принцип действия	7
<b>3</b>	<b>Установка и монтаж</b>	<b>8</b>
3.1	Общие сведения	8
3.2	Техническое подключение	8
3.3	Электроподключение	9
<b>4</b>	<b>Ввод в эксплуатацию</b>	<b>10</b>
4.1	Общие сведения	10
4.2	Конфигурация	10
4.3	Элементы управления	10
4.4	Уровни меню	12
<b>5</b>	<b>Ремонт</b>	<b>24</b>
5.1	Техобслуживание	24
5.2	Транспортировка	24
5.3	Обслуживание	24
5.4	Утилизация	24
<b>6</b>	<b>Технические характеристики</b>	<b>25</b>
6.1	Параметры на входе	25
6.2	Параметры на выходе	25
6.3	Точность измерения	26
6.4	Вспомогательная энергия	26
6.5	Условия использования	26
6.6	Конструктивное исполнение	26
6.7	Индикация и панель управления	29
<b>7</b>	<b>Код для заказа</b>	<b>30</b>
7.1	Принадлежности	31
<b>8</b>	<b>Приложение</b>	<b>32</b>

# 1 Указания по безопасности

## 1.1 Общие сведения

Данное руководство по эксплуатации является неотъемлемой частью изделия, поэтому оно должно храниться в непосредственной близости от прибора и в любое время быть доступно ответственным специалистам.

Следующие разделы, в особенности инструкции по монтажу, вводу в эксплуатацию и техобслуживанию, содержат важные указания по безопасности, несоблюдение которых может создать опасность для людей, животных, окружающей среды и объектов.

Описанный в данном руководстве по эксплуатации прибор сконструирован и изготовлен как технически безопасный в соответствии с самым современным уровнем технического развития и достижениями инженерного дела.

## 1.2 Квалификация персонала

Монтаж и ввод прибора в эксплуатацию должны производиться исключительно специалистом, знакомым с монтажом, вводом в эксплуатацию и работой данного устройства.

Специалистами считаются лица, которые на основании своего профессионального образования, своих знаний и опыта, а также своего знания соответствующих стандартов могут оценить порученные им работы и распознать возможные опасности.

## 1.3 Опасности при несоблюдении указаний по безопасности

Несоблюдение данных указаний по безопасности, предусмотренной цели использования или указанных в технических параметрах предельных значений для использования прибора может привести к возникновению опасности или нанесению вреда людям, окружающей среде или системе.

В этом случае любые претензии к производителю на возмещение ущерба исключаются.

## 1.4 Указания по безопасности для эксплуатирующего предприятия и оператора

Для надлежащей эксплуатации прибора необходимо соблюдать указания по безопасности. Эксплуатирующее предприятие обязано предоставить доступ к ним персоналу, осуществляющему монтаж, техобслуживание, осмотр и эксплуатацию.

Необходимо исключить опасности, связанные с электроэнергией, высвобождающейся энергией среды, выступающей средой, а также опасности, связанные с неправильным подключением прибора. Более подробная информация по этому вопросу содержится в соответствующих национальных и международных предписаниях.

Соблюдайте также данные по сертификатам и допускам, имеющиеся в разделе "Технические параметры".

## 1.5 Недопустимая переделка

Переделки и иные технические изменения прибора заказчиком не допускаются. Это также касается установки запасных частей. Возможные переделки/изменения должны производиться исключительно производителем.

## 1.6 Недопустимые способы эксплуатации

Эксплуатационная безопасность прибора гарантирована только при использовании его по назначению. Исполнение прибора необходимо адаптировать к используемой в системе среде. Запрещено превышать указанные в технических параметрах предельные значения.

Производитель не несет ответственности за ущерб, возникший в результате ненадлежащего использования или использования не по назначению.

## 1.7 Работы во время техобслуживания и монтажа с учетом безопасности

Необходимо соблюдать указанные в данном руководстве по эксплуатации указания по безопасности, существующие национальные предписания по предотвращению несчастных случаев и внутренние предписания по труду, режиму работы и технике безопасности эксплуатирующего предприятия.

Эксплуатирующее предприятие несет ответственность за то, что все предписанные работы по техобслуживанию, осмотру и монтажу производятся авторизованными и квалифицированными специалистами.

## 1.8 Пояснение символов



### ОПАСНОСТЬ

#### Вид и источник опасности

Данное изображение используется для указания на **непосредственно** опасную ситуацию, которая **ведет** к летальному исходу или самым тяжелым травмам (самая высокая степень опасности).

1. Избегайте опасности, соблюдая действующие правила безопасности.



### ПРЕДУПРЕЖДЕНИЕ

#### Вид и источник опасности

Данное изображение используется для указания на **возможно** опасную ситуацию, которая **может привести** к летальному исходу или тяжелым травмам (средняя степень опасности).

1. Избегайте опасности, соблюдая действующие правила безопасности.



### ОСТОРОЖНО

#### Вид и источник опасности

Данное изображение используется для указания на **возможную** опасную ситуацию, которая **может привести** к травмам от легкой до средней степени тяжести, материальному ущербу или нанести вред окружающей среде (низкая степень опасности).

1. Избегайте опасности, соблюдая действующие правила безопасности.



### УКАЗАНИЕ

#### Указание / совет

Данное изображение используется, чтобы дать полезное указание или совет касательно эффективной и бесперебойной эксплуатации.

## 2 Описание изделия и принципа его действия

### 2.1 Использование по назначению

DE46 - это многофункциональное управляющее устройство с дополнительным выходом преобразователя. Оно подходит для измерения высокого и низкого давления, а также перепадов давлений в нейтральных газообразных средах. Прибор следует применять исключительно для согласованных между производителем и пользователем целей применения.

#### Типовые случаи применения

- Фильтрующие системы
- Высокоточные измерения воздушных каналов
- Компенсация давления в чистой комнате
- Измерение разрежения в горелке
- Контроль циркуляции в печах

#### Значимые характеристики

- Стабильное долговременное измерение даже самого невысокого давления
- Надежное, защищенное от избыточного давления и не требующее техобслуживания устройство
- Дополнительный сигнальный выход с возможностью расширения характеристик и возврата к предыдущим с любым смещением
- Преобразование характеристик с помощью таблицы с макс. 30 точками замера
- 4-6-значный жидкокристаллический дисплей, полнографический, с цветной подсветкой
- Возможна полная настройка параметров и протокола измерений с помощью переходника для ПК EU03

### 2.2 Описание деталей



Рис. 1: DE46 с ЖК-дисплеем

1	Пленочная клавиатура	2	ЖК-дисплей
3	Крышка корпуса	4	Нижняя часть корпуса
5	Штекерное соединение M12 (штекер 2)	6	Штекерное соединение M12 (штекер 1)
7	Техническое подключение (-)	8	Техническое подключение (+)

## 2.3 Функциональная схема

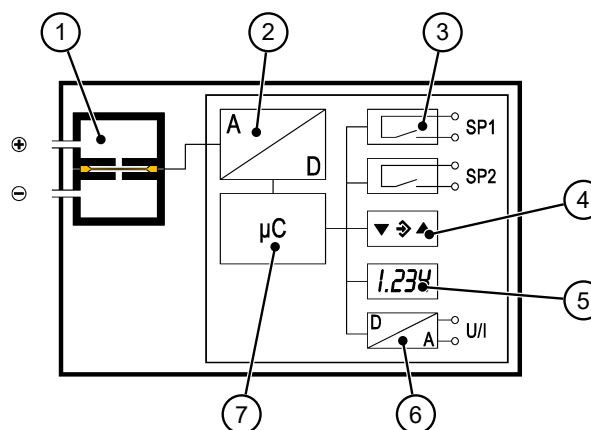


Рис. 2: Функциональная схема [DE46\_LCD]

1	Чувствительный элемент	2	Формирование сигнала
3	Коммутационные выходы	4	Пленочная клавиатура
5	ЖК-дисплей	6	Аналоговый выход
7	Микроконтроллер		

## 2.4 Конструкция и принцип действия

Основой данного преобразователя является емкостный чувствительный элемент, который подходит для измерения высокого и низкого давления, а также перепадов давления.

Измеряемое давление воздействует непосредственно на чувствительный элемент с дифференциальным конденсатором, изготовленным микромеханическим методом по технологии кремниевого стекла.

Изменения давления вызывают изменения емкости, которые оцениваются интегрированной в прибор электроникой и преобразуются в сигналы для дисплея, коммутационных контактов и выходного сигнала.

## 3 Установка и монтаж

### 3.1 Общие сведения

Устройство предназначено для монтажа на ровную монтажную плиту. Для привинчивания к монтажной плите устройство оснащено четырьмя монтажными отверстиями сзади для саморезов Ø 3,5 мм.

Дополнительно можно заказать устройство с монтажной плитой для настенного монтажа. Это доступно в качестве принадлежности.

На заводе устройство настроено на вертикальное положение установки, но положение установки может быть выбрано произвольно. При положении установки, отличающемся от вертикального, сигнал нулевой точки может быть настроен с помощью интегрированной коррекции смещения.

Класс защиты корпуса IP65 обеспечивается только тогда, когда используется соответствующий электрический провод (см. комплектующие).

Если устройство предусмотрено для применения вне помещения, мы рекомендуем для длительной защиты мембранной клавиатуры от УФ-излучения и от продолжительных дождей и снега использовать подходящий защитный корпус, как минимум, использовать достаточно большой защитный навес.

### 3.2 Техническое подключение

- Производится только авторизованным и квалифицированным персоналом.
- При подключении прибора в трубопроводах должно быть сброшено давление.
- Прибор при помощи подходящих мер следует защитить от толчков давления.
- Проверьте пригодность прибора для измеряемой среды.
- Соблюдайте максимально допустимые значения давления (см. "Технические характеристики").



#### **⚠ ОСТОРОЖНО**

**Не продувать подключение напорной линии.**

Из-за этого датчик может быть поврежден.

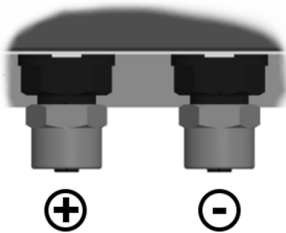


Рис. 3: Техническое подключение

Трубопроводы для передачи давления прокладываются с перепадом, чтобы не возникали скопления воды при замерах газа. Если не удастся создать необходимый перепад, необходимо установить в подходящем месте водоотделитель.

Трубопроводы для измерения давления должны быть как можно короче и прокладываться без резких изгибов, чтобы предотвратить создающие помехи временные задержки.

Подключения дифференциального давления на приборе обозначены символами (+) и (-). При измерениях перепада давлений более высокое давление подключается к стороне (+), а более низкое к (-).

Если при вводе в эксплуатацию линии измерения давления уже находятся под давлением, проверка нулевой точки и юстировка невозможны. В таких случаях прибор следует подключать только к электросистеме, а не к линиям измерения давления.



### 3.3 Электроподключение

#### Общие сведения

- Производится только авторизованным и квалифицированным персоналом.
- При подключении прибора необходимо соблюдать национальные и международные правила электротехники.
- Перед электрическим подключением прибора обесточьте систему.
- Предварительно подключите адаптированные к потребителям предохранители.

Номинальное питающее напряжение и допустимый диапазон указаны в технических характеристиках.

Допустимая нагрузка сигнального выхода указана в технических характеристиках.

#### Трехпроводное подключение

Прибор подключается по трехпроводной схеме следующим образом.

Контакт "Сигнал на массу" (-Sig) соединен с минусовым контактом питания. Он служит минусовым контактом для выходного сигнала. Это защищает выходной сигнал от помех на кабелях питания.

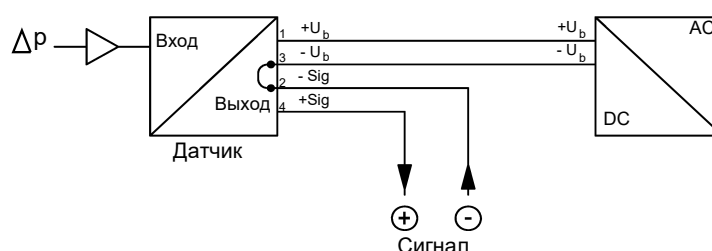


Рис. 4: Трехпроводное подключение с внутренним мостом  $-U_b / -\text{Sig}$

#### Штекер 1: электропитание и выходной сигнал

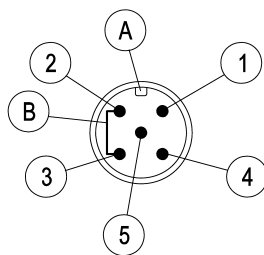


Рис. 5: M12, штекер 5-контактный + мост

Поз	Описание	Цвет кабеля
A	Кодировка A	
B	Внутренний мост	
1	+U <sub>b</sub> Электропитание	коричневый
2	-Sig Сигнал	белый
3	-U <sub>b</sub> Электропитание	синий
4	+Sig Сигнал	черный
5	N3	

#### Штекер 2: коммутационные выходы

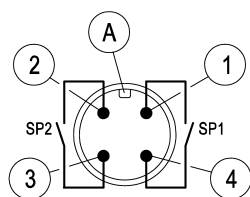


Рис. 6: M12, штекер 4-контактный + выходные контакты

Поз	Описание	Цвет кабеля
A	Кодировка A	
1	ТП1 Точка переключения 1 (НР)	коричневый
2	ТП2 Точка переключения 2 (НР)	белый
3	ТП2 Точка переключения 2 (комм.)	синий
4	ТП1 Точка переключения 1 (комм.)	черный

## 4 Ввод в эксплуатацию

### 4.1 Общие сведения

Условием для ввода в эксплуатацию является правильная установка всех электрических питающих, коммутационных и измерительных кабелей. Все соединительные провода должны быть проложены так, чтобы на прибор не действовали механические силы.

Перед вводом в эксплуатацию следует проверить герметичность трубопроводов для передачи давления.

### 4.2 Конфигурация

При вводе в эксплуатацию существует множество возможностей настройки, чтобы оптимальным образом настроить прибор под точку замера и задачу измерения. Чтобы сделать ввод данных более упорядоченным, отдельные параметры поделены на группы так называемых уровней меню.

В зависимости от исполнения прибора некоторые пункты меню будут недоступны. Так, на приборе без контактов точки включения не регулируются.



## УКАЗАНИЕ

### Параметрирование на ПК

Полную настройку прибора можно удобно выполнить на ПК. Для этого потребуется интерфейс для подключения к ПК EU03 и соответствующее программное обеспечение TransPara. Подробную информацию вы найдете в разделе "Принадлежности". Программное обеспечение TransPara дает прямой обзор параметров и обеспечивает доступ к ним. Кроме того, можно загрузить полную конфигурацию, сохранить ее или распечатать в виде контрольного протокола для документирования.

### 4.3 Элементы управления

#### 4.3.1 ЖК-дисплей

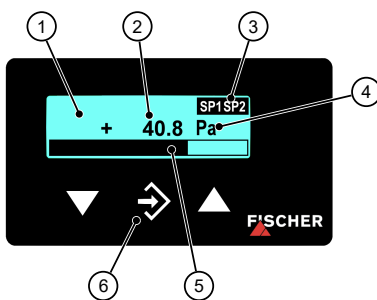


Рис. 7: ЖК-дисплей [DE46\_LCD]

1	ЖК-дисплей с подсветкой	4	Единица
2	Индикатор значений измерения, 4-6 разрядов	5	Столбчатый индикатор
3	Индикатор состояния точек включения	6	Клавиатура

В обычном режиме работы текущее измеряемое значение отображается в виде 4-значного значения на ЖК-дисплее. Для индикации очень больших значений может быть выполнен переход на 5- или 6-значные значения (см. параметры знаки после запятой диап. изм. [► 16]).

**SP1SP2**

Рис. 8: Индикатор ТП1, ТП2

Справа от измеряемого значения отображается единица измерения. Если прибор оснащен контактами, то замкнутый контакт символизирует инверсным образом отображающийся текст "ТП1" или "ТП2".

Можно выбрать разные цвета подсветки. В зависимости от измеряемого значения цвет подсветки может меняться автоматически. Это можно использовать, например, для того, чтобы быстрее различить хорошие/плохие значения. Подсветку также можно отключить.

Измеряемое значение также можно представить с помощью столбиковой диаграммы. Также измеряемое значение отображается в уменьшенном масштабе в виде числа.

Во время программирования на дисплее отображается пункт меню и соответствующий параметр. Во время параметрирования прибор продолжает работать, то есть изменения за небольшим исключением начинают действовать сразу. Исключение составляет изменение времени переключения - в этом случае сначала должно пройти текущее время.

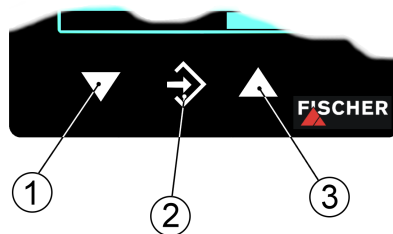
**4.3.2 Клавиатура**

Рис. 9: Кнопки управления [ЖК-дисплей]

1	Вниз по меню	Уменьшить значение
2	Вызвать меню	Сохранить значение
3	Вверх по меню	Увеличить значение

С помощью кнопок ▲ и ▼ можно отобразить отдельные пункты меню и параметры. С помощью кнопки ⇨ вызывается отображенный пункт меню или параметр, чтобы выполнить изменения.

Если параметр может быть изменен, надпись мигает. Изменение выполняется с помощью кнопок ▲ и ▼. Значение сохраняется с помощью кнопки ⇨.

Для того, чтобы выйти из уровня меню или из меню целиком, выберите параметр **Menu level quit** и нажмите на кнопку ⇨.

**Пример:****Настроить точку включения "точка переключения 1"**

В обычном режиме нажмите кнопку ⇨, чтобы перейти в меню. Появится надпись **Menu level Switch points**. Снова нажмите кнопку ⇨, чтобы вызвать отобразившееся меню.

На дисплее появится первый параметр **SP1 On**. Чтобы изменить этот параметр, нужно снова нажать кнопку ⇨.

Прибор перейдет к вводу:

- в 1-ой строке будет назван параметр,
- во 2-ой строке будет показано значение, которое нужно изменить, надпись мигает.
- В 3-ей строке (если доступно) отображаются предельные значения для ввода.

С помощью кнопок ▲ и ▼ настраивается нужное значение и затем подтверждается с помощью ⇨.

## 4.4 Уровни меню

Уровни меню делятся следующим образом:

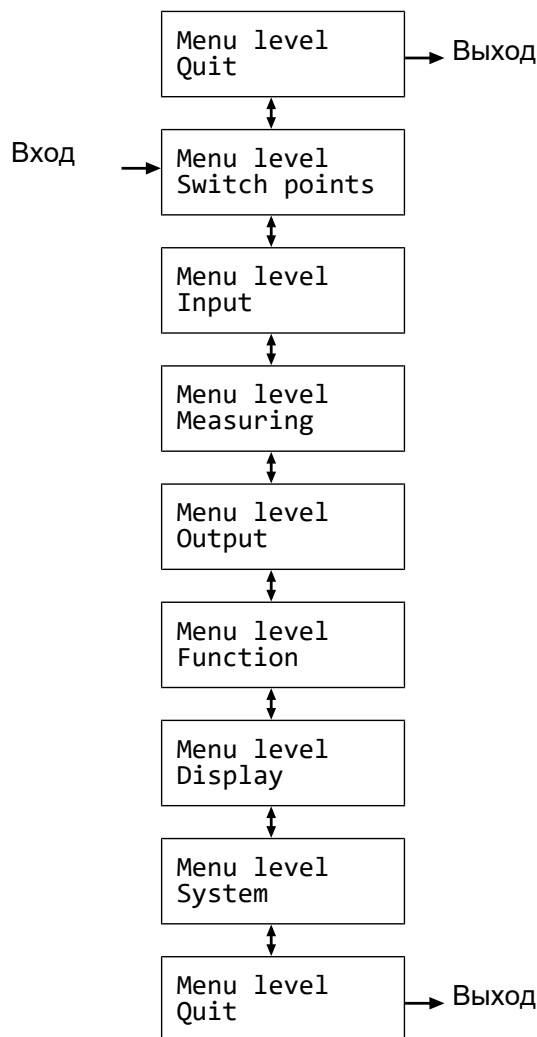


Рис. 10: Уровни меню

Следующие таблицы дают обзор параметров отдельных уровней меню. В Уровень меню "Система" вы можете с помощью параметра "Язык" переключиться на соответствующий язык. Какие языки поддерживаются, вы можете узнать там. Какие языки поддерживаются, вы можете узнать там.

### 4.4.1 Уровень меню "Точки переключения"

Название параметра	Описание	Диапазон значений
<b>SP1 On</b>	Точка переключения 1 вкл.	Начало диап. изм.-50% ... конец диап. изм. +50%
<b>SP1 Off</b>	Точка переключения 1 выкл.	Начало диап. изм.-50% ... конец диап. изм. +50%
<b>SP1 Delay</b>	Точка переключения 1 задержка	0...1800 с
<b>SP1 Function</b>	Точка переключения 1 функция	NO, NC

Название параметра	Описание	Диапазон значений
<b>SP2 On</b>	Точка переключения 2 вкл.	Начало диап. изм.-50% ... конец диап. изм. +50%
<b>SP2 Off</b>	Точка переключения 2 выкл.	Начало диап. изм.-50% ... конец диап. изм. +50%
<b>SP2 Delay</b>	Точка переключения 2 задержка	0...1800 с
<b>SP2 Function</b>	Точка переключения 2 функция	NO, NC

Оба переключающих выхода конфигурируются с помощью четырех параметров.

Для точки переключения 1 это:

- **SP1 On**
- **SP1 Off**
- **SP1 Delay**
- **SP1 Function**

Для точки переключения 2 соответственно:

- **SP2 On**
- **SP2 Off**
- **SP2 Delay**
- **SP2 Function**

Функции отдельных параметров объясняются для обеих точек переключения на примере точки переключения 1.

**SP1 On** определяет точку включения, **SP1 Off** - точку выключения переключающего выхода 1. Значения отображаются и настраиваются в текущих единицах. Оба параметра можно настроить независимо с помощью всего диапазона значений.

Диапазон значений составляет от начала диап. изм. – 50% до конца диап. изм. + 50%. При этом "начало диап. изм." обозначает начало диапазона измерения, а "конец диап. изм." - конец диапазона измерения.

**Пример:**

**Диапазон измерения = 0 - 100 %**

Диапазон значений для этого диапазона измерения от -50 Па до +150 Па

Вместе оба параметра **SP1 On** и **SP1 Off** составляют функцию переключения переключающего выхода 1:

- Если **SP1 On > SP1 Off**, выход включается, когда измеряемое значение выше SP1 On Он снова выключается только тогда, когда измеряемое значение ниже SP1 Off (функция гистерезиса).
- Если **SP1 On = SP1 Off**, то выход включается, когда измеряемое значение выше SP1 On, и выключается, когда оно ниже того же значения (SP1 Off).
- Если **SP1 On < SP1 Off**, выход включается, когда измеряемое значение находится в пределах этих точек переключения, т.е. когда:  
**SP1 On < измеряемое значение < SP1 Off** (функция коррекции).

**SP1 Delay** позволяет замедлить реакцию переключающего выхода на время от 0 до 1800 с. Этот параметр действует как для включения, так и для выключения.

**SP1 Function** изменяет функцию переключающего выхода 1. Здесь можно настроить, будет ли контакт работать как замыкающий (NO) или размыкающий (NC).

#### 4.4.2 Уровень меню "Вход"

Название параметра	Описание	Диапазон значений
<b>Absorption</b>	Демпфирование	0...100 с
<b>Offset corr.</b>	Коррекция смещения	$\frac{1}{3}$ основного диапазона измерения
<b>Zero-pt. wind.</b>	Коррекция нулевой точки	$\frac{1}{3}$ основного диапазона измерения

Если во время эксплуатации обнаружится, что индикация давления очень нестабильна, вы можете стабилизировать индикацию и выходной сигнал с помощью параметров **Absorption** и **Zero-pt. wind.**

Параметр **Absorption** соответствует по своему действию капиллярному дросселю. Учитывайте, что параметр влияет только на индикацию, выходной сигнал и точки переключения (в случае наличия), но не на сам измерительный элемент.

Вы можете настроить время отклика на изменение давления в диапазоне от 0,0 до 100 с.



### УКАЗАНИЕ

#### Время отклика

При максимальном демпфировании проходит более 2 минут, пока после скачка давления с номинального (100%) до нуля на дисплее также отобразится ноль!

Во многих случаях в обычном режиме работы нестабильная индикация не является помехой, она мешает в состоянии покоя, когда ожидается значение ноль. Именно для этого предназначен параметр **Zero-pt. wind.** Его значение определяет диапазон около нуля, в котором измеряемое значение сбрасывается до нуля (сравн. иллюстр.).

Только когда измеряемое давление будет за пределами установленного диапазона, на дисплее больше не выдается ноль. Начиная с удвоенного значения коррекции нулевой точки измеряемое давление и индикация снова совпадают. Это позволяет избежать резких скачков значений на дисплее.

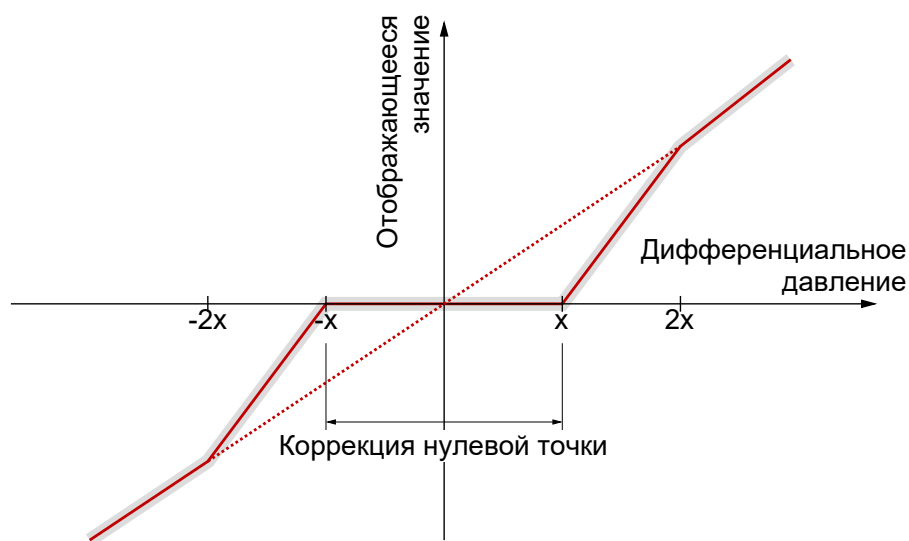


Рис. 11: Коррекция нулевой точки

Регулировка смещения (нулевой точки) имеет смысл, если при отсутствии перепада давления (например, измерительная линия вынута) индикатор показывает значение, отличное от нуля. Перед корректировкой смещения окно коррекции нулевой точки необходимо установить на ноль.

Выберите параметр **Offset corr.** и так долго корректируйте отображающееся значение с помощью кнопок ▲ или ▼, пока на дисплее не появится значение ноль.

Во время настройки смещения отображается текущее измеряемое значение. Коррекция нулевой точки во время настройки смещения не активна.

#### 4.4.3 Уровень меню "Измерение"

Название параметра	Описание	Диапазон значений
<b>MB start</b>	Начало диапазона измерения	Основной диапазон измерения
<b>MB end</b>	Конец диапазона измерения	Основной диапазон измерения
<b>Unit</b>	Единица диапазона измерения	бар, мбар, Па, кПа, МПа, фунтов на кв. дюйм, дюймов вод. ст., мм вод. ст., мм рт. ст.
<b>Limit</b>	Ограничение диапазона измерения	да, нет

Выходной сигнал преобразователя напрямую зависит от измеренного значения. Но у вас есть возможность скорректировать выходные сигналы в широком диапазоне под свои требования.



### УКАЗАНИЕ

#### Настройка выходного сигнала

Нельзя изменить основной диапазон измерения (сравн. паспортную табличку) и тип выходного сигнала (напряжение или ток).

Параметры **MB start** и **MB end** прежде всего задают оба измеряемых давления, в пределах которых изменяется выходной сигнал. Оба значения настраиваются для всего основного диапазона измерения. Настроенные значения всегда относятся к измеряемому давлению в соответствующих единицах. Значения сигналов (ток / напряжение) для начала и конца диапазона измерения постоянные.

Если **MB start < MB end**, говорят о возрастающей характеристике; выходной сигнал растет с ростом давления.

Если **MB start > MB end**, говорят о снижающейся характеристике; выходной сигнал снижается с ростом давления.

Разница между обоими значениями **MB start** и **MB end** должна составлять не менее 25% от основного диапазона измерения.

С помощью параметра **Unit** можно выбрать другую единицу, отличающуюся от единицы основного диапазона измерения. Здесь необходимо принять во внимание, что не каждая единица является целесообразной. Пересчет выполняется автоматически.

Параметр **Limit** позволяет ограничить индикацию, выход и точки переключения началом диапазона измерения и концом диапазона измерения. Это имеет смысл при измерении объема, чтобы не допустить показаний отрицательного объема. Если ограничение установлено на "нет", тогда также отображаются измеряемые значения, которые больше или меньше конечных значений.

#### 4.4.4 Уровень меню "Выход"

Название параметра	Описание	Диапазон значений
<b>min. output</b>	мин. выход	
<b>max. output</b>	макс. выход	0,0 ... 21,0 мА или 0,0 ... 11,0 В
<b>Error signal</b>	Единица диапазона измерения	

Параметры **min. output**, **max. output** и **Error signal** вне зависимости от давления задают границы выходного сигнала, которые не могут быть занижены или превышены. Эти предельные значения имеют приоритет перед диапазоном, заданным параметрами **MB start** и **MB end**. Они предназначены преимущественно для того, чтобы блокировать сообщения об ошибках в подключенных далее установках из-за кратких превышений диапазона измерения.

Параметр **min. output**, как правило, целесообразно использовать только для приборов с выходным сигналом 4-20 мА, так как в них значения ниже 3,8 мА часто оцениваются как сигнал ошибки.

Значение **max. output** может использоваться для напряжения и тока, чтобы ограничить максимальное значение.

Задаваемое с помощью параметра **Error signal** значение выдается, когда прибор распознал внутреннюю ошибку и больше не может работать надлежащим образом. Необходимо учитывать, что прибор не может распознать все возможные ошибки и дефекты.

#### 4.4.5 Уровень меню "Функция"

Уровень меню "Функция" - это вариативное меню, внешний вид которого зависит от значения параметра "Функция". Есть следующие функции: линейная, извлечение корня и таблица.

##### Линейная функция

Входной сигнал подается линейно на дисплей и на выход. Диапазоном измерения выступает заданный в меню диапазон „Измерение“. Когда активирована ЛИНЕЙНАЯ функция, исключаются другие пункты меню.

Название параметра	Описание	Диапазон значений
<b>Function</b>	Функция	<b>Значение = линейное</b>

##### Функция "Извлечение корня"

Из входного сигнала извлекается корень и подается на дисплей и на выход. Это необходимо, например, при измерении расхода с перепадом давления. Для индикации можно определить "свободную единицу". Для этого задаются начало и конец диапазона индикации и число десятичных знаков. Дополнительно есть возможность определить единицу измерения с 4 знаками.

Название параметра	Описание	Диапазон значений
<b>Function</b>	Функция	<b>Значение = извлечение корня</b>
<b>MB decimal pl.</b>	Диапазон измерения знаки после запятой	1234, 123.4, 12.34, 123456, 12345
<b>MB start</b>	Начало диапазона измерения	-9999 ... +9999
<b>MB end</b>	Конец диапазона измерения	-9999 ... +9999
<b>MB unit</b>	Единица диапазона измерения	4 знака



Описание параметров **MB decimal pl.**, **MB start**, **MB end** и **MB unit** вы найдете в следующем разделе по описанию функции "Таблица".

### Функция "Таблица"

Эта функция позволяет свободно настраивать входящее значение на дисплее и на выходе с помощью таблицы с 30 пунктами. Для каждого пункта вводится пара значений, состоящая из измеряемого значения и отображаемого значения.



## УКАЗАНИЕ

### Изменение параметра

При переходе с ТАБЛИЦЫ на другую функцию таблица снова запускается и имеющиеся значения утрачиваются.

Название параметра	Описание	Диапазон значений
<b>Function</b>	Функция	<b>Значение = таблица</b>
<b>MB decimal pl.</b>	Диапазон измерения знаки после запятой	1234, 123.4, 12.34, 1234, 12345, 123456
<b>MB start</b>	Начало диапазона измерения	-9999 ... +9999
<b>MB end</b>	Конец диапазона измерения	-9999 ... +9999
<b>MB unit</b>	Единица диапазона измерения	4 знака
<b>No. of pairs</b>	Количество пар	n = 3...30
<b>Value pair1</b>	Пара значений 1	
<b>Value pair2</b>	Пара значений 2	Начало диап. изм.
<b>Value pair3</b>	Пара значений 3	... конец диап. изм.
	...	
<b>Value pair30</b>	Пара значений 30	

С помощью параметра **MB decimal pl.**, **MB start** и **MB end** задается диапазон индикации. Пользователь может свободно выбирать конфигурацию.

С помощью параметра **MB decimal pl.** можно выбрать между 5- и 6-значной индикацией. Разрешение не увеличивается. Только добавляется дополнительный ноль или два ноля. Это дает возможность корректно отображать большие значения. При 6-значной индикации диапазон измерения должны быть со знаком +.

С помощью параметра **MB unit** пользователь получает возможность определить полностью независимую единицу измерения. В наличии есть буквы, цифры и прочие специальные знаки. Единица измерения может содержать макс. 4 знака.

Когда выбрана функция ТАБЛИЦА, тогда необходимо указать **No. of pairs**. Здесь определяется, из скольких пар значений (пунктов) состоит таблица. Таблица состоит минимум из 3, максимум из 30 пунктов.



## УКАЗАНИЕ

### Количество пар значений

Когда изменяется количество пар значений, таблица запускается заново и имеющиеся значения удаляются.

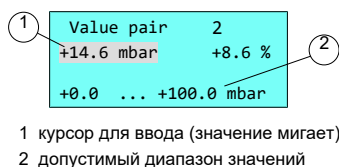


Рис. 12: Пара значений

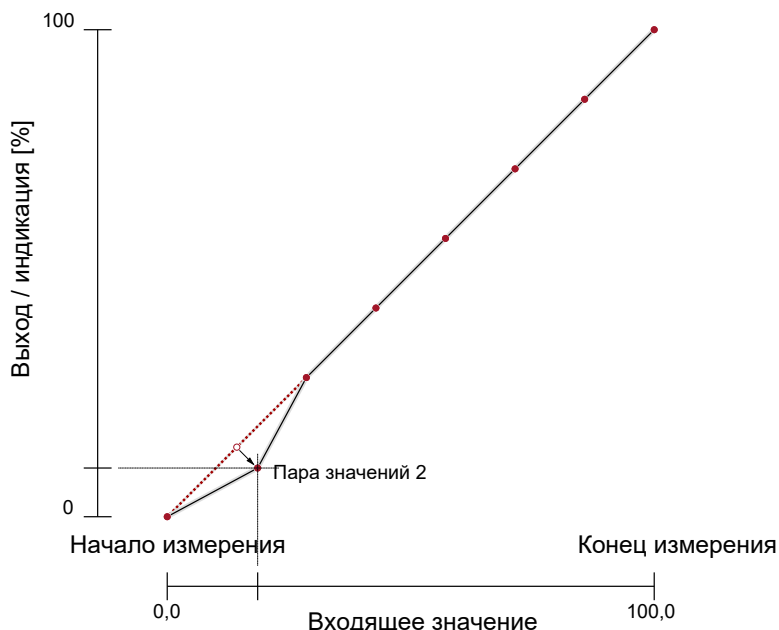


Рис. 13: Функция "Таблица" (пример)

С помощью параметров от **Value pair1** до **Value pair30** можно просматривать и изменять отдельные пары значений. Пара значений состоит из одного измеряемого значения (левая сторона) и одного отображаемого значения (правая сторона). Измеряемое значение должно быть в пределах диапазона измерения, а отображаемое значение в пределах определенной единицы измерения. Соответствующие границы отображаются при вводе. Таблица должна содержать либо постоянно снижающиеся, либо постоянно возрастающие значения. Переход с возрастающей на снижающуюся характеристику в рамках одной таблицы с пунктами не допускается.

#### 4.4.6 Уровень меню "Дисплей"

Уровень меню "Дисплей" - это вариативное меню, внешний вид которого зависит от значения параметра "Цвет". Наряду с различными цветами подсветки имеется две автоматические функции с переключением цвета.

Название параметра	Описание	Диапазон значений
<b>Colour</b>	Цвет	выкл., красный, зеленый, желтый, синий, розовый, бирюзовый, белый, <b>Auto 1: красный-зеленый</b> <b>Auto 2: кр-желт-зел</b>
<b>Lighting</b>	Время работы подсветки	0 с; 10 ... 600 с
<b>Contrast</b>	Контраст	15 ... 45
<b>Bar chart</b>	Индикация с помощью столбиковой диаграммы	да, нет

Но самым важным параметром является **Colour**. Здесь можно выбрать постоянный цвет подсветки. Также есть две автоматические функции с переключением цветов. Подсветка также может быть выключена.

Если нет необходимости в постоянной подсветке, с помощью параметра **Lighting** можно настроить, когда должна отключаться подсветка после последнего нажатия кнопки. Наряду с постоянной подсветкой (0 с) возможно автоматическое отключение через 10-600 с. Установленное время действует только тогда, когда параметр **Colour** не установлен на "выкл."

Возможность считывания дисплея помимо прочего также зависит от температуры и угла считывания. Чтобы добиться как можно более оптимальной возможности считывания, можно настроить индикацию с помощью параметра **Contrast**. При изменении контраста может произойти так, что дисплей покажется пустым или практически полностью черным. В этом случае необходимо увеличить или уменьшить контраст.

С помощью параметра **Bar chart** можно переключаться между отображением измеряемых значений с большими цифрами и отображением с маленькими цифрами и дополнительной столбиковой диаграммой.

### Auto 1: переключение цвета красный-зеленый

В режиме с автоматическим переключением цвета существует возможность ввода схем переключения "перекл. красный-зеленый" или "перекл. зеленый-красный".

Схемы переключения могут произвольно сдвигаться в рамках диапазона измерения. Последовательность точек включения не может быть изменена.

Название параметра	Описание	Диапазон значений
<b>Red-Gr. switch.</b> <b>Gr-Red switch.</b>	Переключение красный-зеленый Переключение зеленый-красный	Начало диапазона измерения - 50% ... конец диапазона измерения + 50%
<b>Hysteresis</b>	Гистерезис	0,1 ... 10,0 %
<b>Delay</b>	Задержка	0 ... 1800 с
<b>Colour</b>	Цвет	выкл., красный, зеленый, желтый, синий, розовый, бирюзовый, белый, <b>Auto 1: красный-зеленый</b> <b>Auto 2: кр-желт-зел</b>
<b>Lighting</b>	Время работы подсветки	0 с; 10 ... 600 с
<b>Contrast</b>	Контраст	15 ... 45
<b>Bar chart</b>	Индикация с помощью столбиковой диаграммы	да, нет

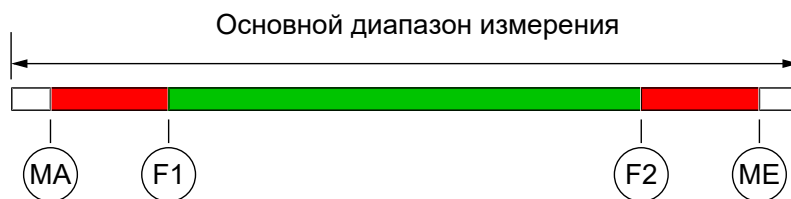


Рис. 14: Функция "авто 1"

MA	<b>MB-start</b>	Начало диапазона измерения
F1	<b>Red-Gr. switch.</b>	Переключение красный-зеленый
F2	<b>Gr-Red switch.</b>	Переключение зеленый-красный
ME	<b>MB-end</b>	Конец диапазона измерения

С помощью параметра **Hysteresis** можно предотвратить быструю и нежелательную смену цветов. Гистерезис устанавливается в диапазоне 0,1-10%.



## УКАЗАНИЕ

### Перекрытие участков спектра

При больших значениях гистерезиса необходимо следить за тем, чтобы участки отдельных цветов не перекрывались. В противном случае существует опасность того, что смена цветов не будет работать надлежащим образом.

Следующую возможность для того, чтобы избежать нежелательной смены цветов, предлагает параметр **Delay**. Здесь можно установить задержку смены цветов в диапазоне 0-1800 с.

С помощью параметра **Lighting** можно настроить, когда должна отключаться подсветка после последнего нажатия кнопки. Наряду с постоянной подсветкой возможно автоматическое отключение через 10-600 с. Установленное время действует только тогда, когда параметр **Colour** не установлен на "выкл.". Значение в 0 с отключает подсветку.

Чтобы добиться как можно более оптимальной возможности чтения дисплея, можно настроить индикацию с помощью параметра **Contrast**. При изменении контраста может произойти так, что дисплей покажется пустым или практически полностью черным. В этом случае необходимо увеличить или уменьшить контраст.

С помощью параметра **Bar chart** можно переключаться между отображением измеряемых значений с большими цифрами и отображением с маленькими цифрами и дополнительной столбиковой диаграммой.

### Auto 2: смена цветов красный-желтый-зеленый

В режиме Auto 2 с автоматическим переключением цвета существует возможность ввода схем переключения "перекл. красный-желтый", "перекл. желтый-зеленый" или "перекл. желтый-красный".

Схемы переключения могут произвольно сдвигаться в рамках диапазона измерения. Последовательность точек включения не может быть изменена.

Название параметра	Описание	Диапазон значений
<b>Red-Yell.switch</b>	Переключение красный-желтый	Начало диапазона измерения - 50% ... конец диапазона измерения + 50 %
<b>Yell.-Gr.switch</b>	Переключение желтый-зеленый	
<b>Gr.-Yell.switch</b>	Переключение зеленый-желтый	
<b>Yell.-Red switch</b>	Переключение желтый-красный	
<b>Hysteresis</b>	Гистерезис	0,1 ... 10,0 %
<b>Delay</b>	Задержка	0 ... 1800 с
<b>Colour</b>	Цвет	выкл., красный, зеленый, желтый, синий, розовый, бирюзовый, белый, <b>Auto 1: красный-зеленый</b> <b>Auto 2: кр-желт-зел</b>
<b>Lighting</b>	Время работы подсветки	0 с; 10 ... 600 с
<b>Contrast</b>	Контраст	15 ... 45
<b>Bar chart</b>	Индикация с помощью столбиковой диаграммы	да, нет

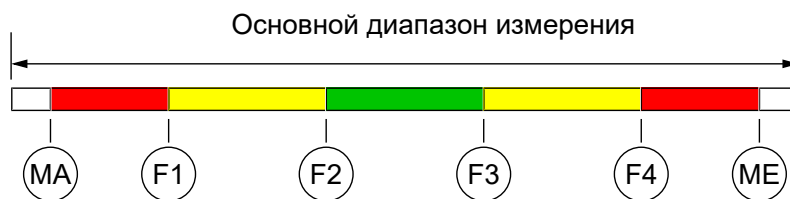


Рис. 15: Функция "авто 2"

MA	<b>MB-start</b>	Начало диапазона измерения
F1	<b>Red-Yell.switch</b>	Смена цветов: красный меняется на желтый
F2	<b>Yell.-Gr.switch</b>	Смена цветов: желтый меняется на зеленый
F3	<b>Gr.-Yell.switch</b>	Смена цветов: зеленый меняется на желтый
F4	<b>Yell.-Red switch</b>	Смена цветов: желтый меняется на красный
ME	<b>MB-end</b>	Конец диапазона измерения

В этом меню используются те же параметры, что описаны в предыдущих абзацах.



## УКАЗАНИЕ

### Неиспользуемый участок спектра

Если участок спектра не должен использоваться, соответствующие схемы переключения (цвет1...цвет4) можно установить на одинаковое значение.

### Пример

Параметр "цвет" установлен на Авто 2. Необходимы только участки спектра зеленый, желтый и красный. Чтобы выключить нижние участки спектра красный и желтый, задаются схемы переключения "переключение красный-желтый" и "переключение желтый-зеленый" в начале диапазона измерения.

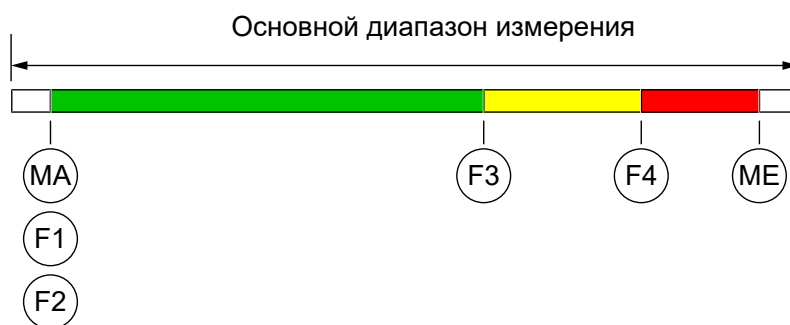


Рис. 16: Пример Авто 2

#### 4.4.7 Уровень меню System "Система"

Название параметра	Описание	Диапазон значений
<b>Language</b>	Переключение рабочего языка	НЕМ, АНГ, ФРА, ИСП, ИТА, ПОР, ВЕН
<b>Software Info</b>	Информация о программном обеспечении	Тип устройства, серийный номер, версия фирменного программного обеспечения
<b>Config. Info</b>	Информация о конфигурации	Основной диапазон измерения, выходной сигнал, контакты
<b>Statistics</b>	Статистика	Срок эксплуатации, коммутационный цикл контактов
<b>Password</b>	Пароль	0/1...999
<b>Load config.</b>	Загрузить конфигурацию	
<b>Save config.</b>	Сохранить конфигурацию	

С помощью параметра **Language** пользовательское меню можно переключить на немецкий, английский, французский, испанский, итальянский, португальский или венгерский языки.

Пункты меню **Software Info** и **Config. Info** показывают информацию о приборе. Эта информация полезна, когда нужно быстро ответить на вопросы о приборе.

- В **Software Info** отображается тип устройства, серийный номер и версия микропрограммного обеспечения. Если задано «Описание», оно будет выводиться тоже. Учтите, что «Описание» может быть задано только программным обеспечением на ПК путем удаленного параметрирования.
- В **Config. Info** можно найти основной диапазон измерения, заданный выходной сигнал и имеющиеся контакты.

**Statistics** дает информацию о сроке эксплуатации и коммутационной схеме реле с момента поставки. Индикация срока эксплуатации осуществляется в днях (д) и часах (ч)

С помощью **Password** меню можно защитить от несанкционированных изменений. Пароль — это число от 1 до 999. Ввод 0 означает, что нет активного пароля.

Пароль необходимо настраивать, когда пользователь в обычном режиме нажимает кнопку, чтобы попасть в меню. При неверном пароле немедленно происходит возврат в обычный режим. Когда нет активного пароля, дисплей сразу переходит в меню.



### УКАЗАНИЕ

#### Забывтый пароль

Забывтый пароль не может быть восстановлен пользователем. В таком случае обратитесь к изготовителю.

С помощью пункта меню **Load config.** пользователь может загрузить сохраненную конфигурацию. Так, например, после настроек можно восстановить рабочий набор параметров.

Пункт меню **Save config.** предназначен для сохранения имеющихся параметров в защищенной области памяти. Это целесообразно, когда настройка работающего устройства должна быть оптимизирована. С помощью **Save config.** и **Load config.** можно быстро восстановить исходное состояние.



## УКАЗАНИЕ

### Заводские параметры

Если пользователь еще не сохранял конфигурацию, загружаются стандартные значения (заводские параметры). В этом случае возможные имеющиеся расширения диапазона измерения или точки переключения сбрасываются, и прибор необходимо конфигурировать заново.

## 5 Ремонт

### 5.1 Техобслуживание

Прибор не требует технического обслуживания. Для обеспечения надежной работы и длительного срока службы прибора мы рекомендуем регулярные проверки прибора по следующим пунктам:

- проверка функции в сочетании с последовательно подключенными компонентами,
- контроль герметичности трубопроводов подвода давления,
- контроль электрических соединений.

Точные циклы проверки необходимо адаптировать к условиям эксплуатации и окружающей среды. При взаимном влиянии различных приборов необходимо соблюдать также руководства по эксплуатации всех остальных устройств.

### 5.2 Транспортировка

Измерительный прибор следует защищать от сильных ударов. Транспортировка осуществляется в оригинальной упаковке или подходящей транспортной упаковке.

### 5.3 Обслуживание

Все неисправные или имеющие дефекты приборы следует отправить непосредственно в наш отдел ремонта. Поэтому мы просим согласовывать обратную отправку всех приборов с нашим отделом продаж.



#### **⚠ ПРЕДУПРЕЖДЕНИЕ**

##### **Остатки измеряемой среды**

Остатки измеряемой среды в измерительных приборах или на них может создать опасность для людей, окружающей среды и сооружений. Необходимо принять соответствующие меры предосторожности. При необходимости приборы следует тщательно очистить.

Для обратной отправки прибора используется оригинальная упаковка или подходящая транспортная упаковка.

### 5.4 Утилизация

Участвуйте в охране окружающей среды, утилизируйте использованные заготовки и упаковочные материалы в соответствии с национальными предписаниями по переработке отходов и утилизации или отправляйте их на повторное использование.



## 6 Технические характеристики

В этом отношении учитывайте также маркировку для заказа.

### 6.1 Параметры на входе

Измеряемые значения	: Перепад давлений в газообразных средах
Статическое рабочее давление	: Макс. 100 кПа
Давление разрыва	: Макс. 170 кПа
Диапазоны измерения [Па]	0–25
	0–50
	0–100
	0–250
	0–500
	0–1000
	–25...+25
	–50...+50
	–20...+80
	–100...+100

### 6.2 Параметры на выходе

Выход	Диапазон сигнала	Нагрузка выходного элемента
0–20 мА	0,0–21,0 мА	$U_b \leq 26 \text{ В}; R_L \leq (U_b - 4 \text{ В}) / 0,02 \text{ А}$
4–20 мА		$U_b > 26 \text{ В}; R_L \leq 1100 \text{ Ом}$
0–10 В	0,0–11,0 В	$R_L > 2000 \text{ Ом}$

#### Коммутационные выходы

2 релейных контакта с нулевым потенциалом

Два полупроводниковых реле с нулевым потенциалом (MOSFET)

	Реле	MOSFET
Прогр. функции переключения	Замыкающий контакт (НР) Размыкающий контакт (НЗ)	Одноконтактный замыкатель (НР) Одноконтактный размыкатель (НЗ)
макс. напряжение переключения	32 В AC/DC	3–32 В AC/DC
Макс. ток переключения	2 А	0,25 А
Макс. мощность коммутации	64 Вт/В·А	8 Вт / ВА $R_{ON} \leq 4 \text{ Ом}$

### 6.3 Точность измерения

<b>Отклонение характеристик:</b>	(нелинейность и гистерезис)
Максимум	1,0 % диап. изм.
Типично	0,5 % диап. изм.
Воспроизводимость	0,1 % диап. изм.

Под диапазоном измерения имеется ввиду основной диапазон измерения.

Данные относятся к линейной, не расширенной характеристике при 25 °C и относятся ко всем диапазонам измерения.

<b>Температурный коэффициент:</b>	макс. 0,6 % диап. изм. / 10 K
-----------------------------------	-------------------------------

ТК нулевой точки и разность относится к основному диапазону измерения (неразделенному); диапазон регулирования 4–50 °C.

### 6.4 Вспомогательная энергия

Номинальное напряжение	24 В AC/DC
Доп. рабочее напряжение $U_b$	20–32 В AC/DC
Потребляемая мощность	Тип. 2,2 Вт / Макс. 3,5 Вт

### 6.5 Условия использования

Окружающая температура	–10...+70 °C
Температура среды	–10...+70 °C
Температура хранения	–20...+70 °C
Степень защиты корпуса	IP65 согласно EN 60529
ЭМС	EN 61326-1:2013 EN 61326-2-3:2013
Директива ЕС по ограничению вредных веществ (RoHS)	EN IEC 63000:2018

### 6.6 Конструктивное исполнение

#### Технологическое соединение

2 резьбовых соединения из алюминия для шланга 6/4 мм или 8/6 мм.  
2 пневматических штепсельных соединения для шланга 6/4 мм или 8/6 мм.

#### Материалы

Корпус	Полиамид (PA) 6.6
Соприкасается со средой	Кремний, ПВХ, алюминий, латунь

#### Монтаж

Монтаж на плоские монтажные пластины с помощью монтажных отверстий на задней стороне  
Настенный монтаж с помощью настенной монтажной платы  
Монтаж на панель с помощью комплекта для монтажа  
Монтаж на монтажную рейку с помощью адаптера

### 6.6.1 Габаритные чертежи

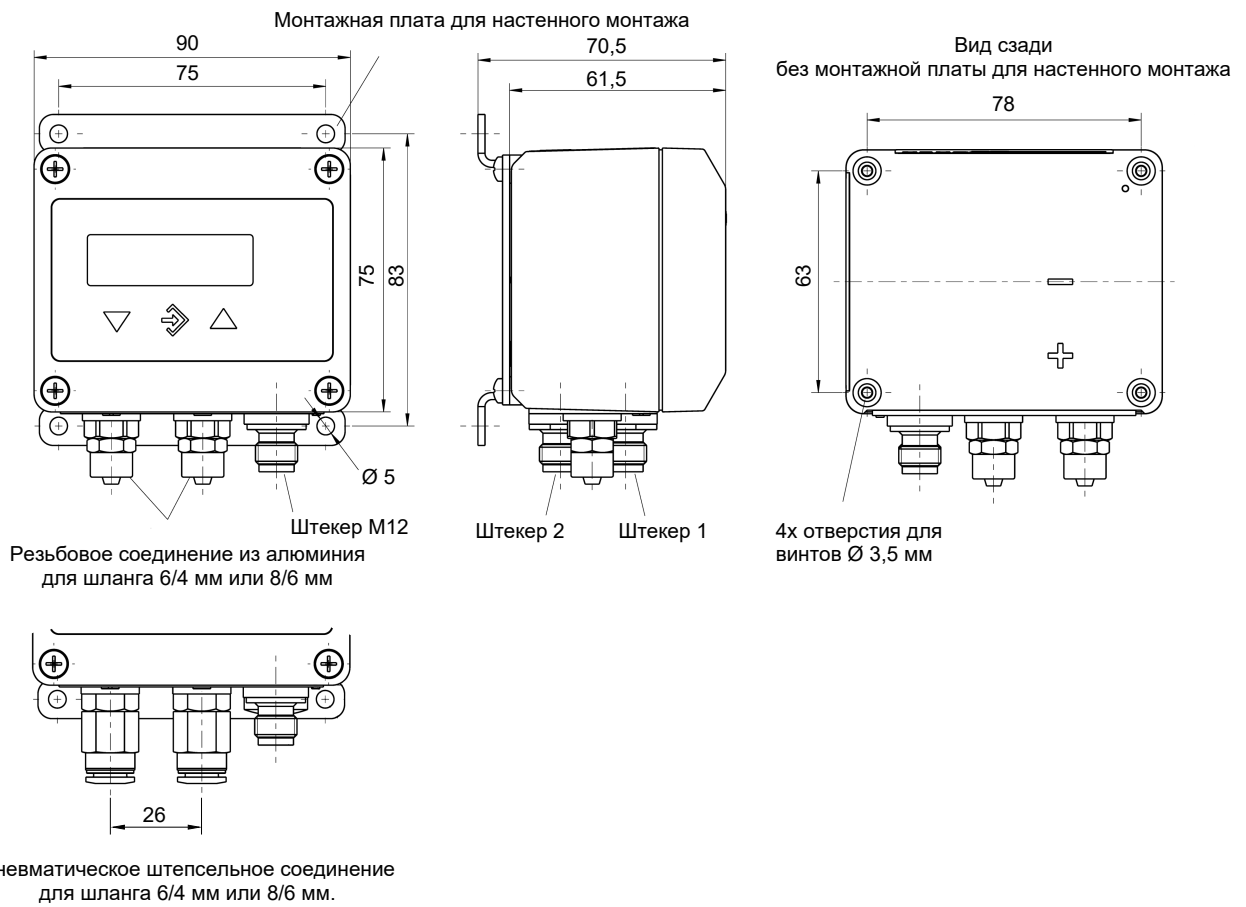


Рис. 17: Настенный монтаж

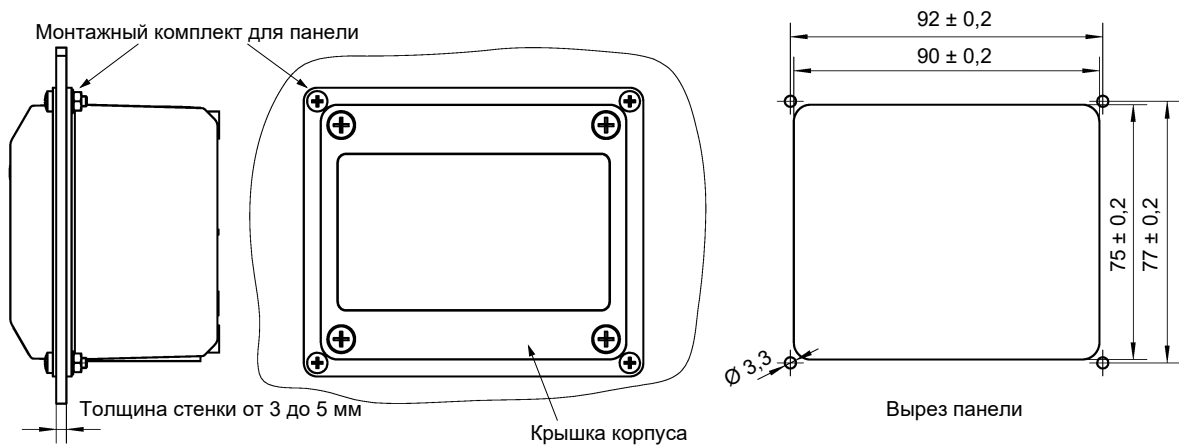
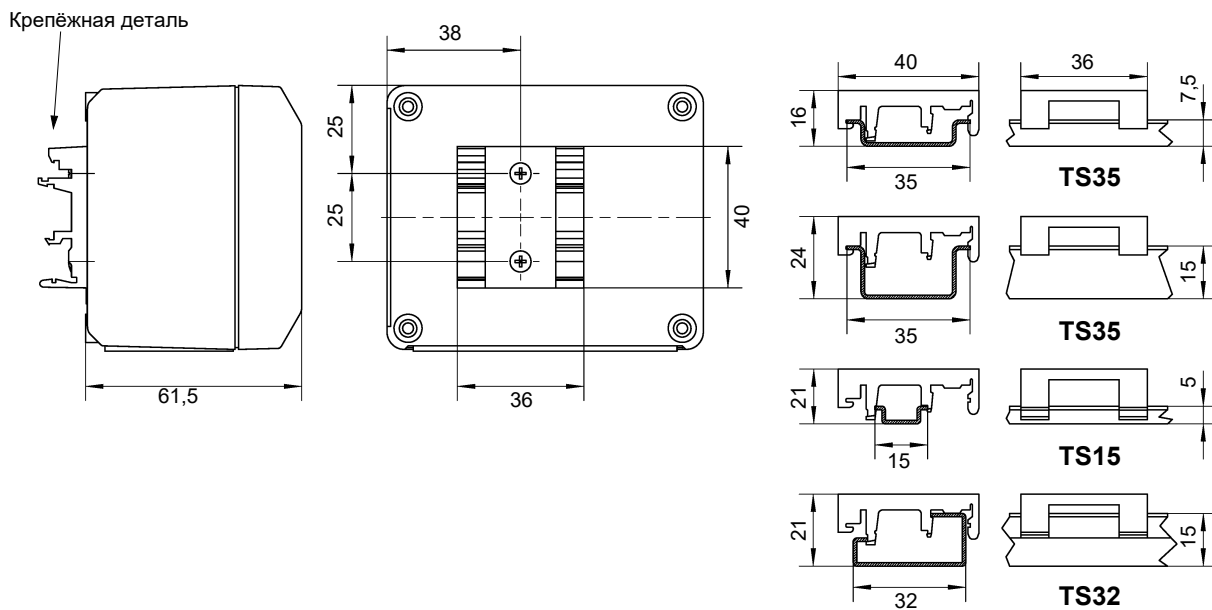


Рис. 18: Установка на передней панели



### Установка в панель

DE46 подходит для встраивания в панель FISCHER серии RT. Установка выполняется на заводе.

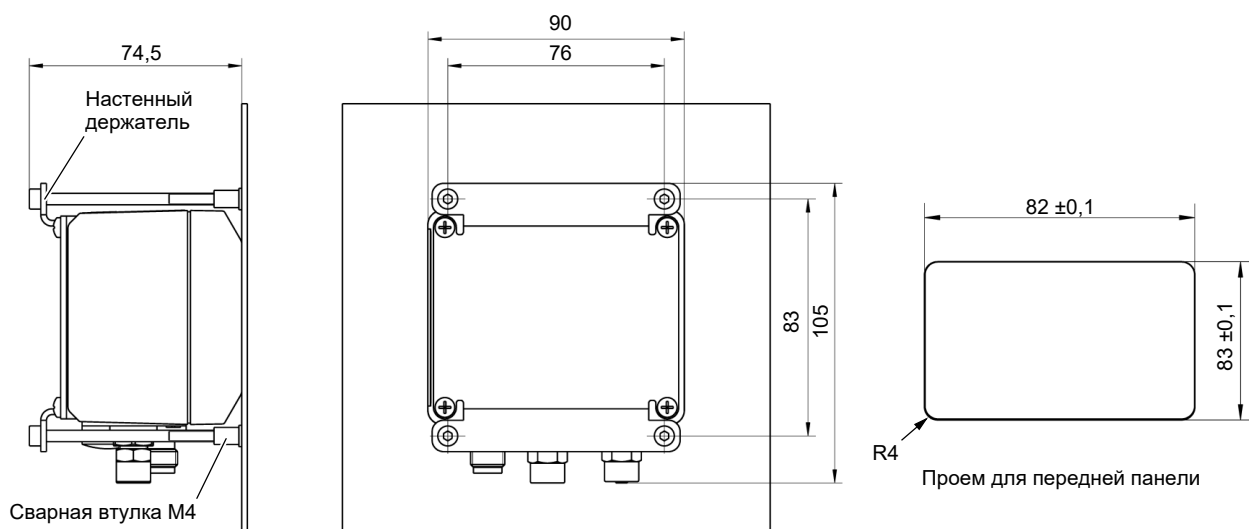


Рис. 19: Установка в панель

## 6.7 Индикация и панель управления

4–6-значный ЖК-дисплей, полнографический, с цветной подсветкой

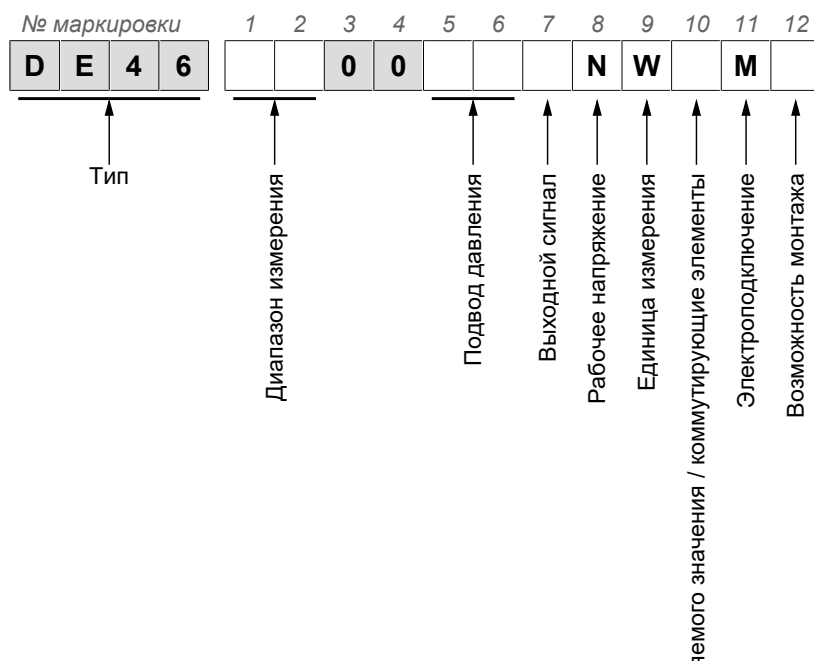
Программирование:	
Демпфирование	0,0–100,0 с (реакция на изменение 10/90 %)
Коммутационный выход	точка отключения, точка включения, время срабатывания (0–1800 с), функция (размыкающий/замыкающий контакт)
Единица диапазона измерения	мбар, Па, свободная единица, начальное значение, конечное значение и разделитель для свободной единицы
Выходной сигнал	устанавливается произвольно в пределах основного диапазона измерения <sup>(1)</sup>
Стабилизация нулевой точки	0– $\frac{1}{3}$ основного диапазона измерения <sup>(2)</sup>
Коррекция нулевой точки	$\pm\frac{1}{3}$ основного диапазона измерения <sup>(3)</sup>
Преобразование линейной характеристики	линейная, с извлечением корня, таблица с 3–30 пунктами
Пароль	001–999 (000 = нет защиты с помощью пароля)

(1) Макс. эффективное расширение 4:1

(2) Значения около нуля будут сброшены на ноль. □

(3) Для компенсации различных положений установки.

## 7 Код для заказа



### [1,2] Диапазон измерения

D1	0...25 Па
J6	0...50 Па
D4	0...100 Па
D6	0...250 Па
J7	0...500 Па
D9	0...1000 Па
L5	-25...+25 Па
L2	-50...+50 Па
L0	-20...+80 Па
L7	-100...+100 Па

### [5,6] Подвод давления

40	Резьбовое соединение из алюминия для шланга 6/4 мм
41	Резьбовое соединение из алюминия для шланга 8/6 мм
P6	Пневматическое штекерное соединение для шланга 6/4 мм
P8	Пневматическое штекерное соединение для шланга 8/6 мм

### [7] Выходной сигнал

0	без аналогового выходного сигнала
A	0–20 мА (трехпроводной)
P	4–20 мА (трехпроводной)
C	0–10 В (трехпроводной)

### [8] Рабочее напряжение

N	24 В AC/DC
---	------------

### [9] Единица измерения

W	Нагнетающее устройство выбирается
---	-----------------------------------

<b>[10]</b>	<b>Индикация измеряемого значения / коммутирующие элементы</b>
<b>C</b>	ЖК-дисплей с последовательной передачей цвета — 2 релейных контакта
<b>D</b>	ЖК-дисплей с последовательной передачей цветов - 2 полупроводниковых реле
<b>[11]</b>	<b>Подключение к электрической сети</b>
<b>M</b>	Штекерное соединение M12
<b>[12]</b>	<b>Возможность монтажа</b>
<b>O</b>	Задние крепежные отверстия (стандарт)
<b>P</b>	Монтаж на панели (фронтальный монтаж в панель FISCHER)
<b>S</b>	Монтаж на монтажную рейку
<b>T</b>	Монтажный комплект панели
<b>W</b>	Настенный монтаж

## 7.1 Принадлежности

№ заказа	Описание	Количество контактов	Длина
06401993	Соединительный кабель для коммутационных выходов M12	4-контактный	2 м
06401994	Соединительный кабель для коммутационных выходов M12	4-контактный	5 м
06401563	Соединительный кабель для коммутационных выходов M12	4-контактный	7 м
06401572	Соединительный кабель для коммутационных выходов M12	4-контактный	10 м
06401995	Соединительный кабель электропитания/ сигнала M12	5-контактный	2 м
06401996	Соединительный кабель электропитания/ сигнала M12	5-контактный	5 м
06401564	Соединительный кабель электропитания/ сигнала M12	5-контактный	7 м
06401573	Соединительный кабель электропитания/ сигнала M12	5-контактный	10 м

### Удаленное параметрирование

№ заказа	Описание
EU05 0000	Интерфейс ПК с программным обеспечением без аккумулятора
EU05 0001	Интерфейс ПК с программным обеспечением с аккумулятором

Технический паспорт вы можете загрузить на нашем сайте [www.fischermesstechnik.de](http://www.fischermesstechnik.de) или получить по запросу.

## 8 Приложение

### 8.1 Декларация ЕС о соответствии



(Translation)

#### EU Declaration of Conformity

For the product described as follows

**Product designation**                      **Digital differential pressure transmitter / switch with colour change LCD**

**Type designation**                            **DE46**

it is hereby declared that it corresponds with the basic requirements specified in the following designated directives:

2014/30/EU

EMC Directive

2011/65/EU

RoHS Directive

(EU) 2015/863

Delegated Directive amending Annex II to Directive 2011/65/EU

The products were tested in compliance with the following standards.

#### **Electromagnetic compatibility (EMC)**

**DIN EN 61326-1:2013-07**  
EN 61326-1:2013

Electrical equipment for measurement, control and laboratory use - EMC requirements - Part 1: General requirements

**DIN EN 61326-2-3:2013-07**  
EN 61326-2-3:2013

Electrical equipment for measurement, control and laboratory use - EMC requirements - Part 2-3: Particular requirements - Test configuration, operational conditions and performance criteria for transducers with integrated or remote signal conditioning

#### **RoHS Richtlinie (RoHS3)**

**DIN EN IEC 63000:2019-05**  
EN IEC 63000:2018

Technical documentation for the assessment of electrical and electronic products with respect to the restriction of hazardous substances

Also they were subjected to the conformity assessment procedure „Internal production control“.

Sole responsibility for the issue of this declaration of conformity in relation to fulfilment of the fundamental requirements and the production of the technical documents is with the manufacturer.

**Manufacturer**                                      **FISCHER Mess- und Regeltechnik GmbH**  
Bielefelder Str. 37a  
32107 Bad Salzufflen, Germany  
Tel. +49 (0)5222 974 0

**Documentation representative**              Torsten Malischewski  
General Manager R&D

**The devices bear the following marking:**



Bad Salzufflen  
22 July 2022

\_\_\_\_\_  
G. Gödde  
Managing director

09010134 • CE\_EN\_DE46\_LCD • Rev. ST4-A • 07/22

1 / 1



Puc. 20: CE\_DE\_DE46\_LCD



## 8.2 Декларация о соответствии UKCA



(Translation) UK  
CA

### UKCA Declaration of Conformity

For the product described as follows

**Product designation**                    **Digital differential pressure transmitter / switch with colour change LCD**

**Type designation**                        **DE46**

is hereby declared to comply with the essential requirements, specified in the following UK regulations:

<i>Statutory regulation No.</i>	<i>Description</i>
2016 No. 1091	<i>The Electromagnetic Compatibility Regulations 2016</i>
2021 No. 422	<i>The Restriction of the Use of Certain Hazardous Substances in Electrical and Electronic Equipment (Amendment) Regulations 2021</i>
2022 No. 1647	<i>The Hazardous Substances and Packaging (Legislative Functions and Amendment) (EU Exit) Regulations 2020</i>

The products have been tested according to the following standards.

#### Explosive atmospheres (ATEX):

#### Electromagnetic compatibility (EMC):

<i>BS EN 61326-1:2013-02-28</i>	<i>Electrical equipment for measurement, control and laboratory use. EMC requirements. General requirements</i>
<i>BS EN 61326-2-3:2013-02-28</i>	<i>Electrical equipment for measurement, control and laboratory use. EMC requirements. Particular requirements. Test configuration, operational conditions and performance criteria for transducers with integrated or remote signal conditioning.</i>

#### Restriction of Hazardous Substances (RoHS):

<i>BS EN IEC 63000:2018-12-10</i>	<i>Technical documentation for the assessment of electrical and electronic products with respect to the restriction of hazardous substances</i>
-----------------------------------	---

The sole responsibility for drawing up this declaration of conformity in relation to the fulfilment of the essential requirements and the preparation of the technical documentation lies with the manufacturer.

**Manufacturer**                                **FISCHER Mess- und Regeltechnik GmbH**  
Bielefelder Str. 37a  
32107 Bad Salzuflen, Germany  
Tel. +49 (0)5222 974 0

The devices bear the following marking:



Bad Salzuflen  
22 July 2022

G. Gödde  
Managing director



### 8.3 Декларация ЕАС



## ЕВРАЗИЙСКИЙ ЭКОНОМИЧЕСКИЙ СОЮЗ ДЕКЛАРАЦИЯ О СООТВЕТСТВИИ



**Заявитель** Общество с ограниченной ответственностью "МАТИС-М"

Место нахождения: Россия, Москва, 117261, улица Вавилова, дом 70, строение 3, Комната Правления, адрес места осуществления деятельности: Россия, Москва, 109029, Сибирский проезд, дом 2, строение 9, офис 58, основной государственный регистрационный номер: 1037739575125, номер телефона: +74957252304, адрес электронной почты: info@matis-m.ru

**в лице** Генерального директора Шарова Александра Анатольевича

**заявляет, что** Датчики дифференциального давления серии DE

**изготовитель** "FISCHER Mess- und Regeltechnik GmbH". Место нахождения и адрес места осуществления деятельности по изготовлению продукции: Bielefelder Straße 37a, D-32107 Bad Salzuflen, GLN отсутствует, координаты ГЛОНАСС: 52.056894, 8.725524, Германия.

Продукция изготовлена в соответствии с Директивой 2014/35/EU.

Код ТН ВЭД ЕАЭС 9026202000. Серийный выпуск

**соответствует требованиям**

Технического регламента Таможенного союза "О безопасности низковольтного оборудования" (ТР ТС 004/2011), Технического регламента Таможенного союза "Электромагнитная совместимость технических средств" (ТР ТС 020/2011)

**Декларация о соответствии принята на основании**

Протоколов испытаний № 0105-ИЛ23/2022, 0105-ИЛ23/2022 от 31.01.2022 года, выданных Испытательной лабораторией Общества с ограниченной ответственностью «ПромМашЭксперт», аттестат аккредитации РОСС RU.32001.04ИБФ1.ИЛ23, сроком действия до 02.02.2022 года.

Схема декларирования 1д

**Дополнительная информация**

Условия и сроки хранения стандартные при нормальных значениях климатических факторов внешней среды, срок службы (годности) указан в эксплуатационной документации. Договор на выполнение функций иностранного изготовителя № 2016-09-29/01 от 29.09.2016.

**Декларация о соответствии действительна с даты регистрации по 31.01.2027 включительно**

  
(подпись)

М. П.

Шаров Александр Анатольевич

(Ф.И.О. заявителя)

Регистрационный номер декларации о соответствии: ЕАЭС N RU Д-DE.РА01.В.52516/22

Дата регистрации декларации о соответствии: 01.02.2022

## **Заметки**



**FISCHER Mess- und Regeltechnik GmbH**

Bielefelder Str. 37a

32107 Bad Salzuflen (Бад-Зальцуфлен), Германия

Тел. +49 5222 974-0

Факс +49 5222 7170

[www.fischermesstechnik.de](http://www.fischermesstechnik.de)

[info@fischermesstechnik.de](mailto:info@fischermesstechnik.de)