

Datenblatt

EN10 | Netzteil

Anwendung

Netzteile der Typenreihen EN10-1 und EN10-2 werden vorwiegend im Schaltschrankbau und die der Typenreihe EN10-3 zur Wandmontage als Speisung von Gleichspannungstransmittern eingesetzt.

Wesentliche Merkmale

- Kompakter Aufbau
- Galvanische Trennung

Aufbau

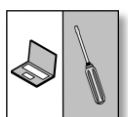
Die Netzteile stehen in zwei Gehäusen für Schienenmontage oder Wandmontage zur Verfügung. Sie zeichnen sich durch einen soliden elektrischen und mechanischen Aufbau aus.

Die Ausgangsspannungen sind galvanisch getrennt und geregelt.



Technische Daten

	Allgemein		
zul. Umgebungstemperatur	-25 ... +50 °C		
zul. Lagertemperatur	-25 ... +80 °C		
Zul. rel. Feuchte	80%		
	Elektrische Daten		
Betriebsspannung	230 V AC / 115 V AC		
Leistungsaufnahme	ca. 6 VA		
	EN10-1	EN10-2	EN10-3
Ausgang	24 V DC	2 x 24 V DC	24 V DC
Restwelligkeit	5%	5%	5%
Max. Last	75 mA	75 mA	75 mA
Abmessungen (LxBxH)	75 x 55 x110 mm	75 x 55 x110 mm	120 x 80 x55 mm
Montage	Tragschiene nach DIN 46277	Tragschiene nach DIN 46277	Wandmontage

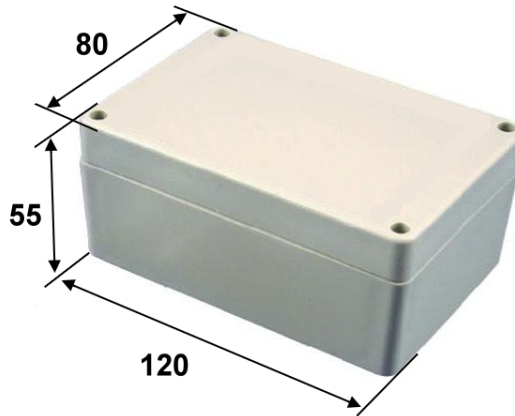
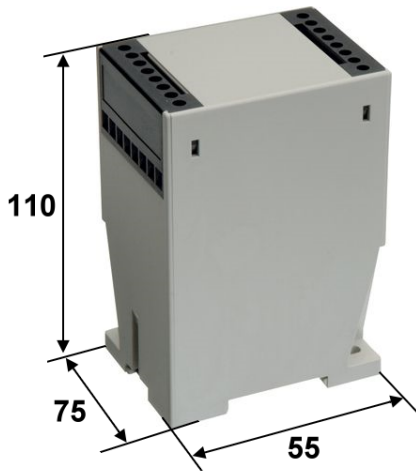


Bestellkennzeichen



- Ausführung**
 Netzteil 1-fach im Schienenaufbauehäuse> 1
 Netzteil 2-fach im Schienenaufbauehäuse> 2
 Netzteil 1-fach im Wandaußengehäuse> 3
- Ausgang**
 1 x 24 V DC, 75 mA> 1
 2 x 24 V DC, 75 mA> 2
- Netzversorgung**
 230 V AC> 1
 115 V AC> 2

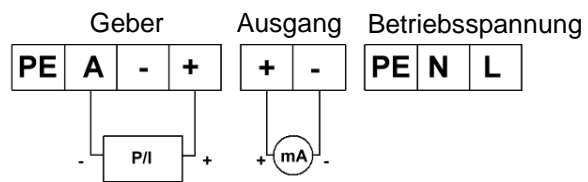
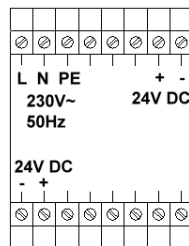
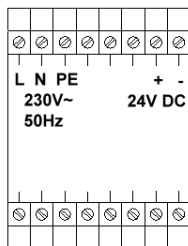
Maßzeichnung (alle Maße in mm sofern nicht anders angegeben)



EN10-1

EN10-2

EN10-3 Zweileiter Transmitter



EN10-3 Dreileiter Transmitter

