

## Datenblatt

### NC57 | Kapazitive Füllstandsonde GL-Ausführung



#### Verwendungszweck

Die kapazitive Füllstandsonde NC57 dient zur Messung von Tank-Füllständen in Metalltanks für

- Frischwasser
- Abwasser, Fäkalien

Es können Einbaulängen zwischen 400 - 2000 mm realisiert werden.

#### Einsatzgebiete

Die kapazitive Füllstandsonde NC57 mit elektrischem Ausgang eignet sich für vielfältige Messaufgaben in den Bereichen:

- Verfahrenstechnik
- Prozesstechnik
- Umwelttechnik
- Fahrzeugtechnik
- Schiffstechnik

#### Aufbau und Wirkungsweise

Der Elektrodenstab muss parallel zur Behälterwand montiert werden. Bei Einbaulängen > 700 mm muss der Stab durch isolierte Schellen jeweils im Abstand von 700 mm abgestützt werden. Das Gehäuse ist mit der Signalmasse verbunden und der Sondenstab wird mit einem Wechselspannungssignal beaufschlagt.

Beim Eintauchen in eine Flüssigkeit wird diese Anordnung zu einem Kondensator, wobei die Flüssigkeit als Dielektrikum wirkt. Die Kapazitätswerte dieses Kondensators werden wesentlich durch die Füllstandhöhe und die daraus resultierende Änderung des Dielektrikums bestimmt. Eine im Gerät integrierte Elektronik setzt diese Kapazitätsänderungen in lineare elektrische Einheitssignale 0...20 mA bzw. 4...20 mA um.

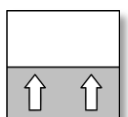
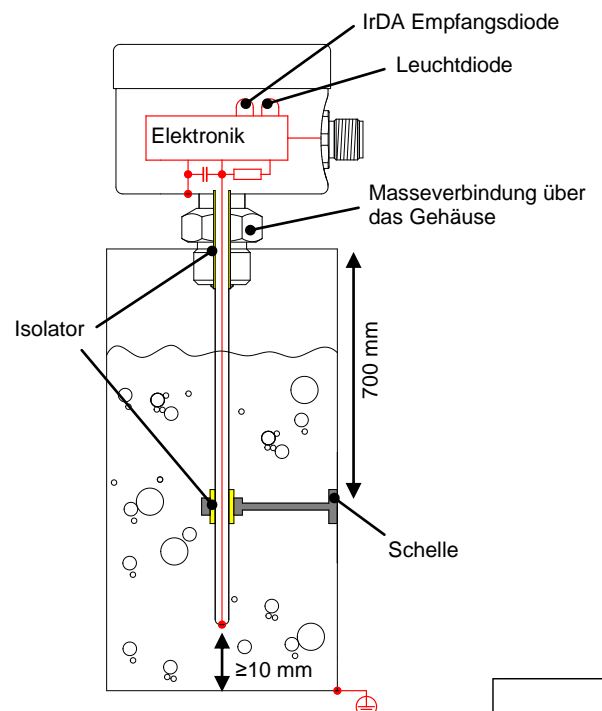
Bei Ausführungen mit schaltendem Ausgang kann das Ausgangssignal im Werk als Schließer oder als Öffner programmiert werden.<sup>1</sup> Sobald der Sondenstab von der Flüssigkeit benetzt wird, schaltet der Ausgang.



#### Wesentliche Merkmale

- robuste Geräteausführung, IP65
- integrierte Elektronik
- sehr einfacher Abgleich

#### Funktionsbild



<sup>1</sup> Vgl. Bestellschlüssel



**Technische Daten**

**Allgemein**

Messverfahren	kapazitive Messung
Messgenauigkeit	≤ 3% FS
für Tankhöhen	400-2000 mm (andere Längen auf Anfrage)
Betriebsdruck	max. 10 bar
Temperatur	max. 80°C (Umgebung und Medium)
Anzahl der Elektroden	1
Gewindeanschluss	G1 , G½
Schutzart	IP 65

**Elektrische Daten**

Bemessungsbetriebsspannung $U_e$	24 V DC		
Zul. Betriebsspannung $U_B$	9 - 32 V DC		
Stromaufnahme (ohne Signal)	ca. 30 mA		
Ausgangssignal	0 - 20 mA	4 - 20 mA	Schaltend 0/20 mA
Bürde	≤ $(U_B - 9 V) / 20 \text{ mA}$	≤ $(U_B - 9 V) / 20 \text{ mA}$	≤ $(U_B - 9 V) / 20 \text{ mA}$
	$U_B = \text{Betriebsspannung}$		

**Elektrischer Anschluss** 4-poliger M12 Stecker (männlich) für geschirmte Anschlussleitung

**Werkstoffe**

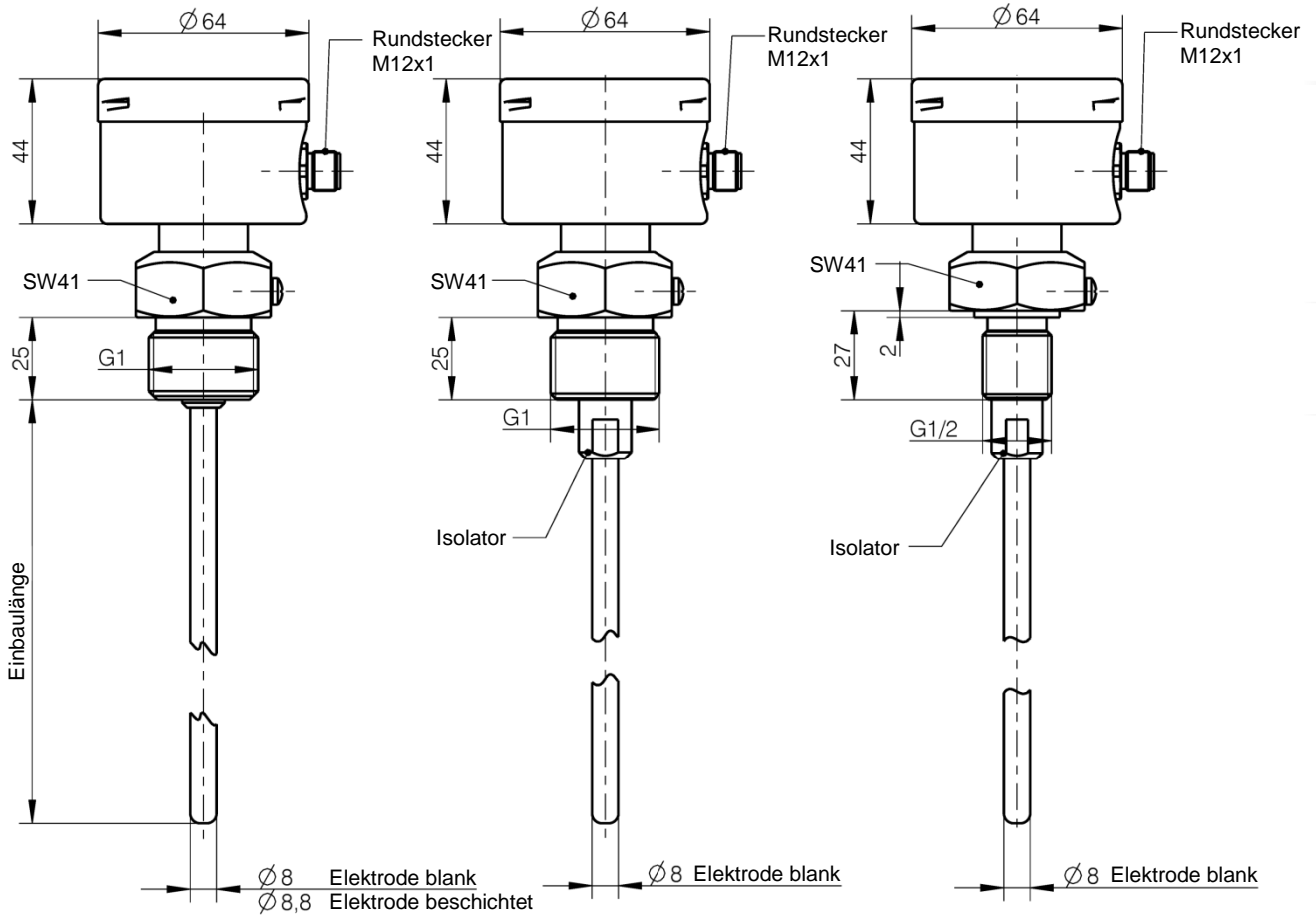
Gehäuse	Edelstahl 1.4301
medienberührt	Edelstahl 1.4462, ECTFE, PVDF, PEEK

**Maßzeichnungen** (alle Angaben in mm sofern nicht anders angegeben)

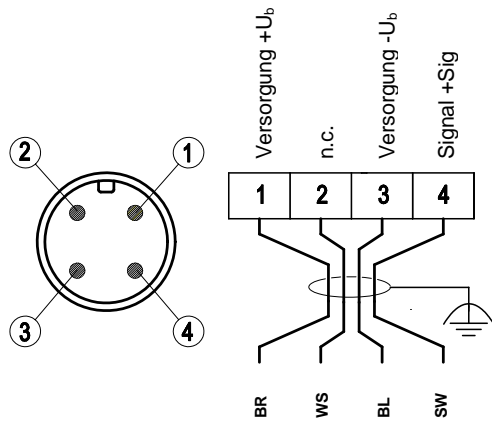
**Stromausgang**  
0 ... 20 mA  
4 ... 20 mA

**Stromausgang schaltend**  
0/20 mA  
G1

**Stromausgang schaltend**  
0/20 mA  
G1/2



**M12 Einbau-Stecker**



**Bestellkennzeichen**

Niveausonde GL-Ausführung		Typ NC57								E	G	0	0	0
<b>Ausführung</b>														
1 Elektrode, blank .....	> 3													
1 Elektrode, ECTFE beschichtet (nicht bei schaltender Ausführung möglich) .....	> 4													
<b>Gehäusewerkstoff / Anschluss</b>														
Bajonettgehäuse NG63 1.4301 mit G1 .....	> F													
Bajonettgehäuse NG63 1.4301 mit G1/2 (nur schaltend) .....	> G													
<b>Einbaulänge (ab Dichtfläche)</b>														
Von 400 mm – 2000 mm *) .....	> 0 4 0 0													
<b>Elektrisches Ausgangssignal</b>														
0 - 20 mA / 3-Leiter .....	> A													
4 – 20 mA / 3-Leiter .....	> P													
Schaltend (0 / 20 mA) Schließerfunktion .... (nur mit blankem Stab möglich) .....	> S													
Schaltend (0 / 20 mA) Öffnerfunktion .....	> Q													
<b>Betriebsspannung</b>														
9 – 32 V DC (nur bei Stromausgang) .....	> E													
<b>Ausführung</b>														
GL-Ausführung .....	> G													

\*) andere Längen auf Anfrage

