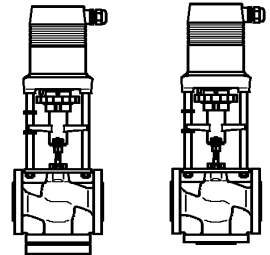


Motor-Durchgangs- und Dreiwegeventile bis 150°C

PN 6 / 16 **2.2.3**

Flanschanschluss
PN 6 / PN 16
Grauguss

mit elektrischen Antrieben
MC55/24 • MC55/230 • MC55Y
MC65/24 • MC65/230 • MC65Y
MC100/24 • MC100/230
MC160/24 • MC160/230
MC161/24 • MC161/230
MC250/24 • MC250/230
MC400/24 • MC400/230
MC500/24 • MC500/230
MC1000/24 • MC1000/230



BR206GF
BR216GF

BR306GF
BR316GF

Merkmale

- Einsetzbar in Heizungs-, Lüftungs- und Klimaanlage zur Regelung des Heiß- und Kaltwasserdurchflusses von 0...+150°C. Ab 130°C Antriebsposition nur waagrecht zulässig.
- Mit Spindelheizung geeignet für Wasser mit Frostschutz bis -10°C
- Ventile in den Endlagen dichtschießend
- Microcontroller gesteuerter Hubantrieb
- Automatischer Selbstabgleich bei Inbetriebnahme

Technische Daten Ventil

Baureihe	BR206GF	BR216GF	BR306GF	BR316GF
Form	Durchgang		Dreiwege	
Nennweite	DN 15 – DN 100	DN 15 – DN 150	DN 15 – DN 100	DN 15 – DN 150
Druckstufe	PN 6	PN 16	PN 6	PN 16
Kennlinie	A→AB gl%		A→AB gl% B→AB linear	
Hub	mm	14 (DN 15 – DN 50) 20 (DN 65) 30 (DN 65 – DN 100) 50 (DN 125 – DN 150)		
Stellverhältnis	DN 15: 50:1 DN 20 – 150: 100:1			

Funktion: BR206/216GF als Durchgangsventil
BR306/316GF als Misch- oder Umschaltventil

Anschlussart: Flansche nach EN 1092-2 Typ 21

Baulänge: EN 558-1 Grundreihe 1

Leckrate: EN 1349 – Sitzleckage VI G 1 (dichtschießend)

Gehäuse: Grauguss EN-JL1040

Kegel: Messing CW614N

Spindel: CrMo-Stahl 1.4122

Abdichtung: O-Ringe EPDM

Ventilvariante und Zubehör

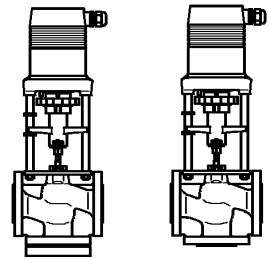
- Kegel aus CrNi-Stahl 1.4305
- Mit Spindelheizung geeignet für Wasser mit Frostschutz bis -10°C
24 VAC, 50/60 Hz
DN 15 – DN 100 und DN 125 – DN 150 Leistungsaufnahme: $P_{max.} \approx 400 \text{ VA}$
 $P_N \approx 45 \text{ VA}$
- Epoxydharz-Sonderlackierung als Korrosionsschutz bei Schwitzwasserbildung, max. 80°C
- Einsetzbar für Medien auf Mineralölbasis mit Abdichtung aus FKM
- Technisch silikonfreie Ausführung

Motor-Durchgangs- und Dreiwegeventile bis 150°C

PN 6 / 16 **2.2.3**

Flanschanschluss
PN 6 / PN 16
Grauguss

mit elektrischen Antrieben
MC55/24 • MC55/230 • MC55Y
MC65/24 • MC65/230 • MC65Y
MC100/24 • MC100/230
MC160/24 • MC160/230
MC161/24 • MC161/230
MC250/24 • MC250/230
MC400/24 • MC400/230
MC500/24 • MC500/230
MC1000/24 • MC1000/230

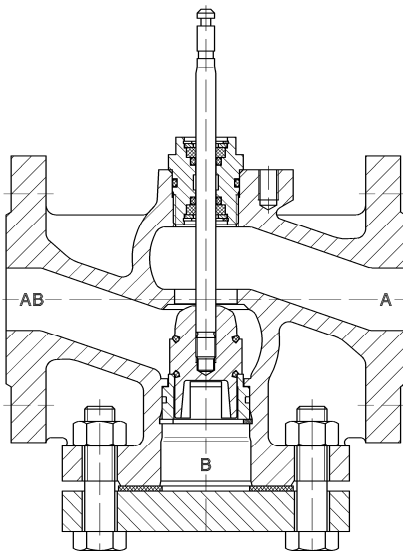


BR206GF
BR216GF

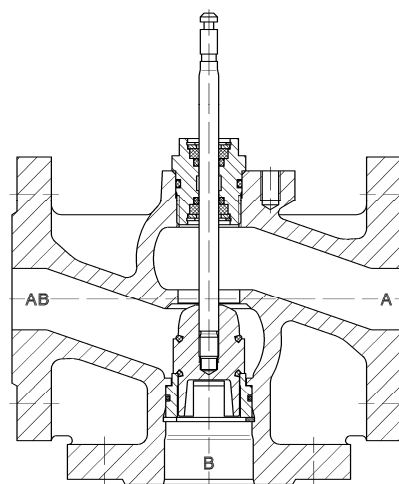
BR306GF
BR316GF

Schnittzeichnung

DN 15 – DN 65 (Hub 20)

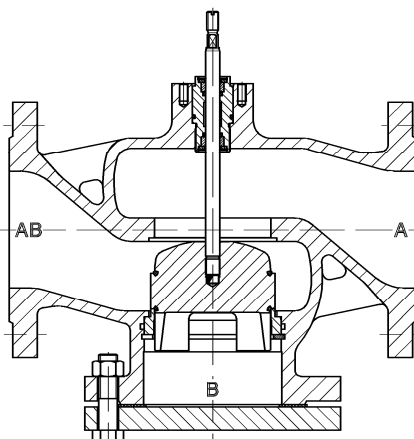


BR206GF / BR216GF

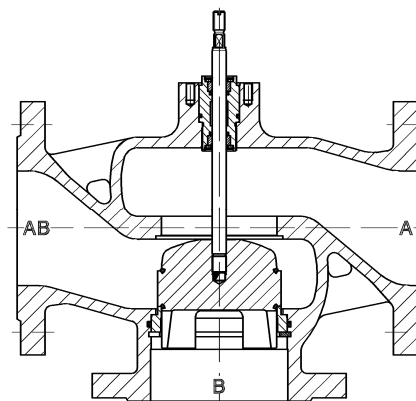


BR306GF / BR316GF

DN 65 (Hub 30) – DN 100



BR206GF / BR216GF



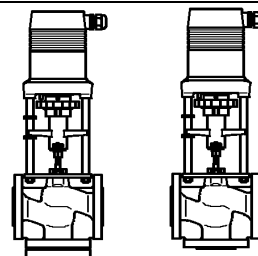
BR306GF / BR316GF

Motor-Durchgangs- und Dreiwegeventile bis 150°C

PN 6 / 16 **2.2.3**

Flanschanschluss
PN 6 / PN 16
Grauguss

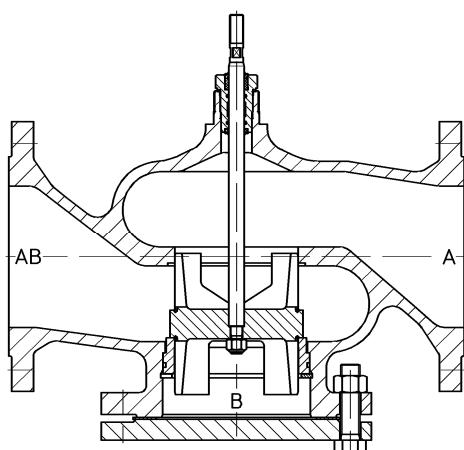
mit elektrischen Antrieben
MC55/24 • MC55/230 • MC55Y
MC65/24 • MC65/230 • MC65Y
MC100/24 • MC100/230
MC160/24 • MC160/230
MC161/24 • MC161/230
MC250/24 • MC250/230
MC400/24 • MC400/230
MC500/24 • MC500/230
MC1000/24 • MC1000/230



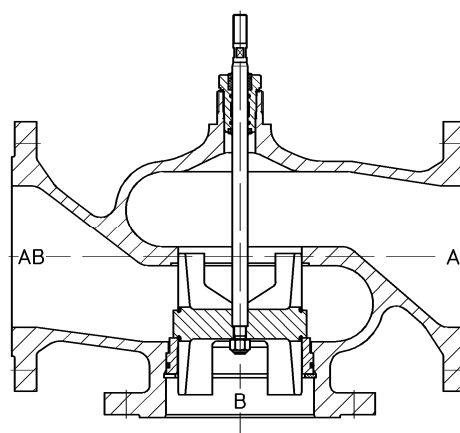
BR206GF
BR216GF

BR306GF
BR316GF

DN 125 – DN 150



BR216GF



BR316GF

Technische Daten Antrieb MC55 - MC65

Typ		MC55/24	MC65/24	MC55/230	MC65/230	MC55Y	MC65Y
Stellzeit ¹⁾	s/mm	9 · 5*		9 · 5*		9 · 5*	
Stellkraft	kN	0,6		0,6		0,6	
Hub	mm	max. 14	max. 20	max. 14	max. 20	max. 14	max. 20
Spannung	VAC	24 ±10%		230 +6% -10%		24 ±10%	
Spannung ²⁾	VDC	24 ±10%				24 ±10%	
Frequenz	Hz	50/60 ±5%		50/60 ±5%		50/60 ±5%	
Leistungsaufnahme	VA	3,5		7		3,5	
Eingangssignal ³⁾		3-Punkt		3-Punkt		0(2)...10 VDC 77 kOhm 0(4)...20 mA 0,51 kOhm	
Ausgangssignal ³⁾		0...10 VDC max. 8 mA min. 1200 Ohm		0...10 VDC max. 8 mA min. 1200 Ohm		0...10 VDC max. 8 mA min. 1200 Ohm	
Hysterese	V	0,3		0,3		0,3	

¹⁾ Stellzeit frei wählbar, Voreinstellung ist mit * gekennzeichnet, vor Ort einstellbar

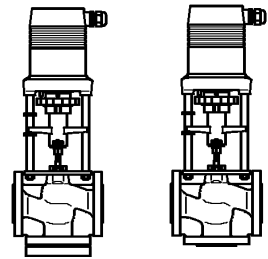
²⁾ nur gleichgerichtete Wechselspannung

³⁾ stetige Signale invertierbar

Motor-Durchgangs- und Dreiwegeventile bis 150°C

PN 6 / 16 **2.2.3**

Flanschanschluss PN 6 / PN 16 Grauguss	mit elektrischen Antrieben MC55/24 • MC55/230 • MC55Y MC65/24 • MC65/230 • MC65Y MC100/24 • MC100/230 MC160/24 • MC160/230 MC161/24 • MC161/230 MC250/24 • MC250/230 MC400/24 • MC400/230 MC500/24 • MC500/230 MC1000/24 • MC1000/230
--	--



BR206GF
BR216GF

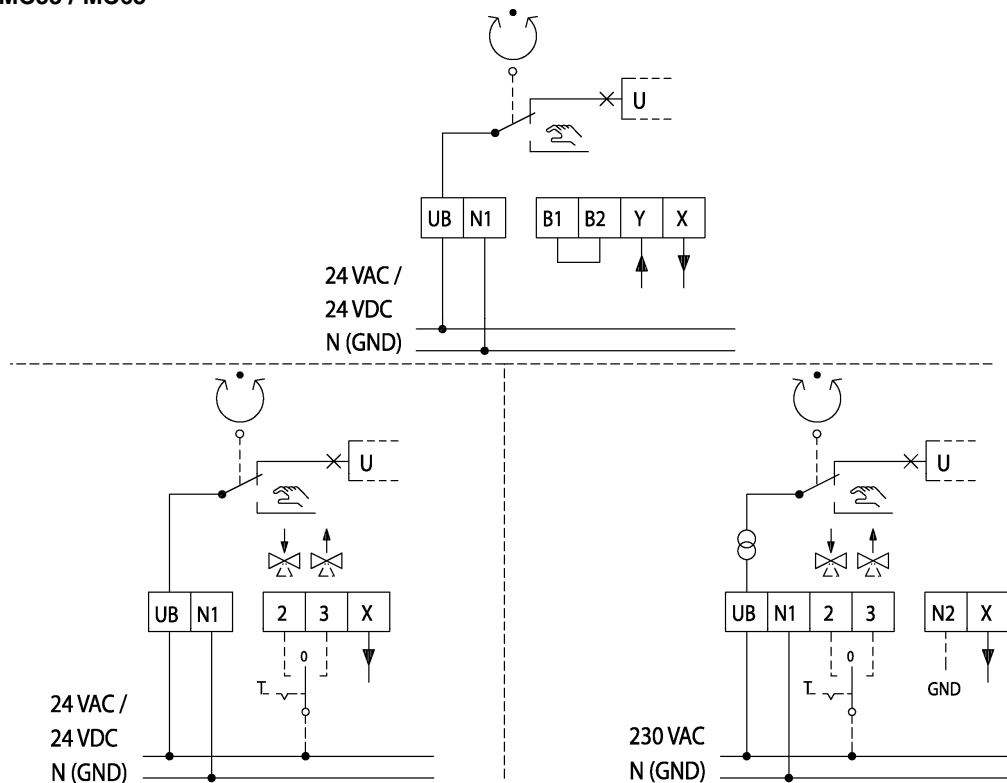
BR306GF
BR316GF

Schutzart: Auflösung: Elektrischer Anschluss: Betriebsart: Endlagenabschaltung: Umgebungstemperatur: Gewicht:	IP 54 im Automatikbetrieb IP 30 bei Handbetätigung elektrisch 0,04 VDC mechanisch 0,06 mm Antrieb mit Klemmleiste S3-50% ED c/h 1200 EN 60034-1 lastabhängig 0...+60°C 1,5 kg
---	---

Antriebsvariante und Zubehör

- Sonderspannung: 115 VAC
- Adapter mit Aufnahme für Fremdfabrikate

Schaltplan MC55 / MC65



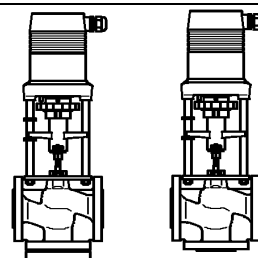
B1/B2 Anschlussmöglichkeit eines Binärsignals (z.B. Frostschutz)

Motor-Durchgangs- und Dreiwegeventile bis 150°C

PN 6 / 16 2.2.3

Flanschanschluss
PN 6 / PN 16
Grauguss

mit elektrischen Antrieben
MC55/24 • MC55/230 • MC55Y
MC65/24 • MC65/230 • MC65Y
MC100/24 • MC100/230
MC160/24 • MC160/230
MC161/24 • MC161/230
MC250/24 • MC250/230
MC400/24 • MC400/230
MC500/24 • MC500/230
MC1000/24 • MC1000/230



**BR206GF
BR216GF**

**BR306GF
BR316GF**

Technische Daten Antrieb MC100 – MC1000

Typ		MC100/24	MC100/230
Stellzeit ¹⁾	s/mm	12 · 9* · 4 · 1,9	12 · 9* · 4 · 1,9
Stellkraft	kN	1,0	1,0
Hub	mm	max. 20	max. 20
Spannung	VAC	24 ±10%	230 +6% -10%
Spannung ²⁾	VDC	24 ±10%	-
Frequenz	Hz	50/60 ±5%	50/60 ±5%
Leistungsaufnahme	VA	6	12
Eingangssignal ³⁾		3-Punkt 0(2)...10 VDC 77 kOhm 0(4)...20 mA 0,51 kOhm	3-Punkt 0(2)...10 VDC 77 kOhm 0(4)...20 mA 0,51 kOhm
Ausgangssignal ³⁾		0...10 VDC max. 8 mA min. 1200 Ohm	0...10 VDC max. 8 mA min. 1200 Ohm
Hysterese ⁴⁾	V	0,15 · 0,5	0,15 · 0,5

Typ		MC160/24	MC161/24	MC160/230	MC161/230
Stellzeit ¹⁾	s/mm	6 · 4*		6 · 4*	
Stellkraft	kN	1,6		1,6	
Hub	mm	max. 30	max. 20	max. 30	max. 20
Spannung	VAC	24 ±10%		230 +6% -10%	
Spannung ²⁾	VDC	24 ±10%		-	
Frequenz	Hz	50/60 ±5%		50/60 ±5%	
Leistungsaufnahme	VA	6		12	
Eingangssignal ³⁾		3-Punkt 0(2)...10 VDC 77 kOhm 0(4)...20 mA 0,51 kOhm		3-Punkt 0(2)...10 VDC 77 kOhm 0(4)...20 mA 0,51 kOhm	
Ausgangssignal ³⁾		0...10 VDC max. 8 mA min. 1200 Ohm		0...10 VDC max. 8 mA min. 1200 Ohm	
Hysterese ⁴⁾	V	0,05 · 0,15 · 0,3 · 0,5		0,05 · 0,15 · 0,3 · 0,5	

¹⁾ Stellzeit frei wählbar, Voreinstellung ist mit * gekennzeichnet, vor Ort einstellbar

²⁾ nur gleichgerichtete Wechselspannung

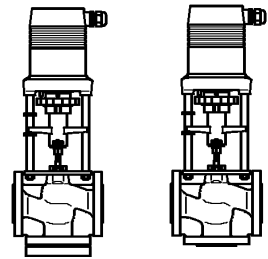
³⁾ stetige Signale invertierbar

⁴⁾ vor Ort einstellbar

Motor-Durchgangs- und Dreiwegeventile bis 150°C

PN 6 / 16 **2.2.3**

Flanschanschluss mit elektrischen Antrieben
 PN 6 / PN 16 MC55/24 • MC55/230 • MC55Y
 Grauguss MC65/24 • MC65/230 • MC65Y
 MC100/24 • MC100/230
 MC160/24 • MC160/230
 MC161/24 • MC161/230
 MC250/24 • MC250/230
 MC400/24 • MC400/230
 MC500/24 • MC500/230
 MC1000/24 • MC1000/230



BR206GF
BR216GF

BR306GF
BR316GF

Typ		MC250/24	MC250/230
Stellzeit ¹⁾	s/mm	5 · 2,5*	5 · 2,5*
Stellkraft	kN	2,5	2,5
Hub	mm	max. 60	max. 60
Spannung	VAC	24 ±10%	230 +6% -10%
Spannung ²⁾	VDC	24 ±10%	-
Frequenz	Hz	50/60 ±5%	50/60 ±5%
Leistungsaufnahme	VA	max. 18	max. 25
Eingangssignal ³⁾		3-Punkt 0(2)...10 VDC 77 kOhm 0(4)...20 mA 0,51 kOhm	3-Punkt 0(2)...10 VDC 77 kOhm 0(4)...20 mA 0,51 kOhm
Ausgangssignal ³⁾		0...10 VDC max. 8 mA min. 1200 Ohm	0...10 VDC max. 8 mA min. 1200 Ohm
Hysterese ⁴⁾	V	0,05 · 0,15 · 0,3 · 0,5	0,05 · 0,15 · 0,3 · 0,5

Typ		MC400/24	MC400/230
Stellzeit	s/mm	0,6 · 0,4*	0,6 · 0,4*
Stellkraft	kN	4,0	4,0
Hub	mm	max. 60	max. 60
Spannung	VAC	24 ±10%	230 +6% -10%
Frequenz	Hz	50/60 ±5%	50/60 ±5%
Leistungsaufnahme	VA	max. 50	max. 63
Eingangssignal ³⁾		3-Punkt 0(2)...10 VDC 77 kOhm 0(4)...20 mA 0,51 kOhm	3-Punkt 0(2)...10 VDC 77 kOhm 0(4)...20 mA 0,51 kOhm
Ausgangssignal ³⁾		0...10 VDC max. 8 mA min. 1200 Ohm	0...10 VDC max. 8 mA min. 1200 Ohm
Hysterese ⁴⁾	V	0,05 · 0,15 · 0,3 · 0,5	0,05 · 0,15 · 0,3 · 0,5

¹⁾ Stellzeit frei wählbar, Voreinstellung ist mit * gekennzeichnet, vor Ort einstellbar

²⁾ nur gleichgerichtete Wechselspannung

³⁾ stetige Signale invertierbar

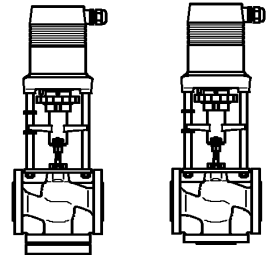
⁴⁾ vor Ort einstellbar

Motor-Durchgangs- und Dreiwegeventile bis 150°C

PN 6 / 16 2.2.3

Flanschanschluss
PN 6 / PN 16
Grauguss

mit elektrischen Antrieben
MC55/24 • MC55/230 • MC55Y
MC65/24 • MC65/230 • MC65Y
MC100/24 • MC100/230
MC160/24 • MC160/230
MC161/24 • MC161/230
MC250/24 • MC250/230
MC400/24 • MC400/230
MC500/24 • MC500/230
MC1000/24 • MC1000/230



**BR206GF
BR216GF**

**BR306GF
BR316GF**

Typ		MC500/24	MC500/230
Stellzeit ¹⁾	s/mm	5 · 2,5*	5 · 2,5*
Stellkraft	kN	5,0	5,0
Hub	mm	max. 60	max. 60
Spannung	VAC	24 ±10%	230 +6% -10%
Spannung ²⁾	VDC	24 ±10%	-
Frequenz	Hz	50/60 ±5%	50/60 ±5%
Leistungsaufnahme	VA	max. 18	max. 25
Eingangssignal ³⁾		3-Punkt 0(2)...10 VDC 77 kOhm 0(4)...20 mA 0,51 kOhm	3-Punkt 0(2)...10 VDC 77 kOhm 0(4)...20 mA 0,51 kOhm
Ausgangssignal ³⁾		0...10 VDC max. 8 mA min. 1200 Ohm	0...10 VDC max. 8 mA min. 1200 Ohm
Hysterese ⁴⁾	V	0,05 · 0,15 · 0,3 · 0,5	0,05 · 0,15 · 0,3 · 0,5

Typ		MC1000/24	MC1000/230
Stellzeit	s/mm	1	1
Stellkraft	kN	10	10
Hub	mm	max. 60	max. 60
Spannung	VAC	24 ±10%	230 +6% -10%
Frequenz	Hz	50/60 ±5%	50/60 ±5%
Leistungsaufnahme	VA	max. 50	max. 63
Eingangssignal ³⁾		3-Punkt 0(2)...10 VDC 77 kOhm 0(4)...20 mA 0,51 kOhm	3-Punkt 0(2)...10 VDC 77 kOhm 0(4)...20 mA 0,51 kOhm
Ausgangssignal ³⁾		0...10 VDC max. 8 mA min. 1200 Ohm	0...10 VDC max. 8 mA min. 1200 Ohm
Hysterese ⁴⁾	V	0,05 · 0,15 · 0,3 · 0,5	0,05 · 0,15 · 0,3 · 0,5

¹⁾ Stellzeit frei wählbar, Voreinstellung ist mit * gekennzeichnet, vor Ort einstellbar

²⁾ nur gleichgerichtete Wechselspannung

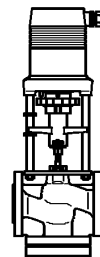
³⁾ stetige Signale invertierbar

⁴⁾ vor Ort einstellbar

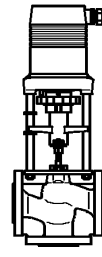
Motor-Durchgangs- und Dreiwegeventile bis 150°C

PN 6 / 16 **2.2.3**

Flanschanschluss PN 6 / PN 16 Grauguss	mit elektrischen Antrieben MC55/24 • MC55/230 • MC55Y MC65/24 • MC65/230 • MC65Y MC100/24 • MC100/230 MC160/24 • MC160/230 MC161/24 • MC161/230 MC250/24 • MC250/230 MC400/24 • MC400/230 MC500/24 • MC500/230 MC1000/24 • MC1000/230
--	--



BR206GF
BR216GF



BR306GF
BR316GF

Schutzart:	IP 54		
Auflösung:	MC...	elektrisch	0,04 VDC
	MC100	mechanisch	0,095 mm
	MC160 / MC161	mechanisch	0,05 mm
	MC250 / MC500	mechanisch	0,04 mm
	MC400	mechanisch	0,12 mm
	MC1000	mechanisch	0,05 mm
Betriebsart:	MC100 – MC500	S3-50% ED c/h 1200	EN 60034-1
	MC400 / MC1000	S3-30% ED c/h 1200	EN 60034-1
Endlagenabschaltung:	lastabhängig		
Umgebungstemperatur:	MC100 / MC160 / MC161	0...+60°C	
	MC250 / MC400 / MC500 / MC1000	-10...+60°C	
Gewicht:	MC100	2,5 kg	
	MC160 und MC161	3,2 kg	
	MC250/24 und MC500/24	7,0 kg	
	MC250/230 und MC500/230	8,2 kg	
	MC400	9,5 kg	
	MC1000	11,0 kg	

Antriebsvariante und Zubehör

- Sonderspannung: 115 VAC
- Wegschaltereinheit ¹⁾: 2 Schalter (WE1/WE2), potentialfrei, stufenlos einstellbar
 - Nennlast: 8 A / 250 VAC
 - 8 A / 30 VDC
 - Schaltspannung: max. 400 VAC
 - max. 125 VDC
- Schutzart: IP 65
- Platine für Ausgangssignal X=0(4)...20 mA ¹⁾
- Adapter mit Aufnahme für Fremdfabrikate

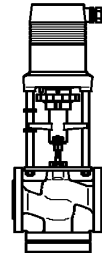
¹⁾ MC100/MC160/MC161: Wegschaltereinheit und Ausgangssignal 0(4)...20 mA nicht kombinierbar

Motor-Durchgangs- und Dreiwegeventile bis 150°C

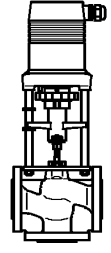
PN 6 / 16 **2.2.3**

Flanschanschluss
PN 6 / PN 16
Grauguss

mit elektrischen Antrieben
MC55/24 • MC55/230 • MC55Y
MC65/24 • MC65/230 • MC65Y
MC100/24 • MC100/230
MC160/24 • MC160/230
MC161/24 • MC161/230
MC250/24 • MC250/230
MC400/24 • MC400/230
MC500/24 • MC500/230
MC1000/24 • MC1000/230

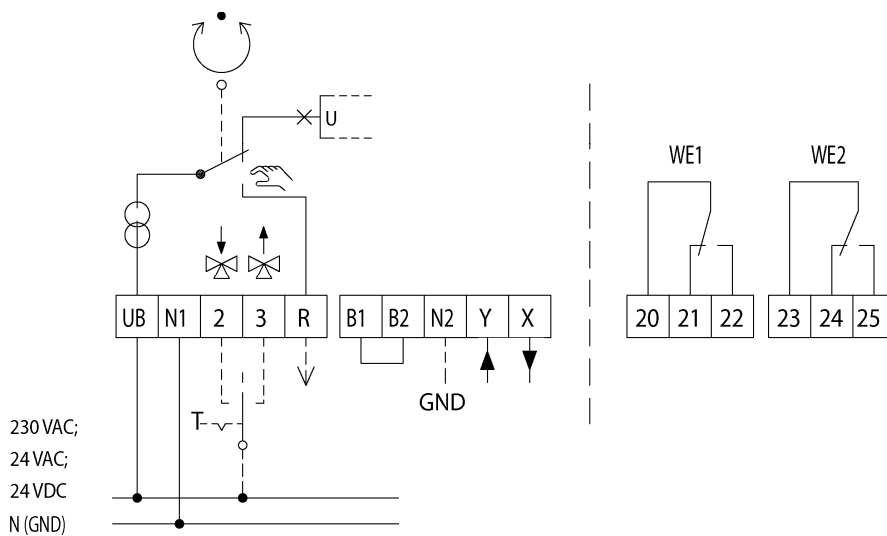


BR206GF
BR216GF



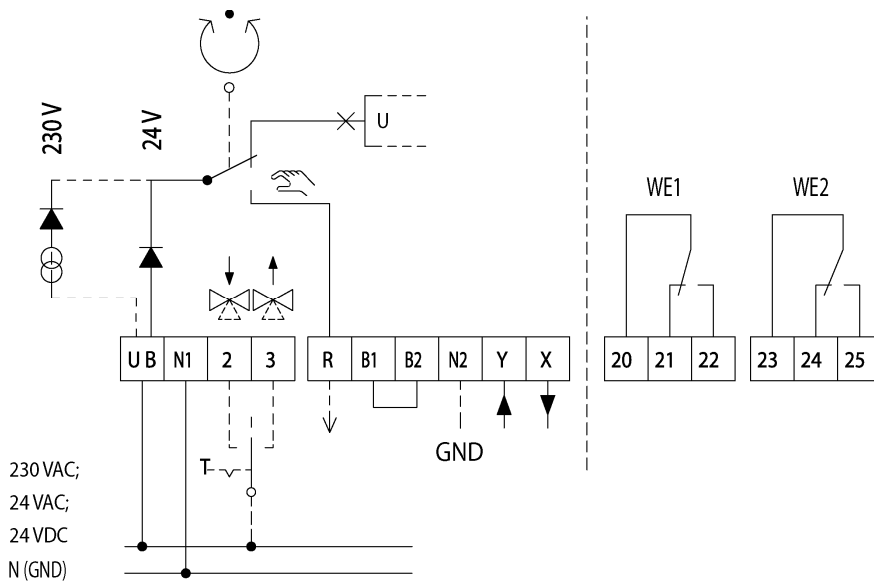
BR306GF
BR316GF

Schaltplan MC100 / MC160 / MC161



B1/B2 Anschlussmöglichkeit eines Binärsignals (z.B. Frostschutz)

Schaltplan MC250 / MC400 / MC500 / MC1000



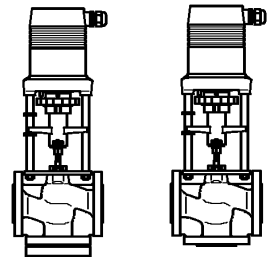
B1/B2 Anschlussmöglichkeit eines Binärsignals (z.B. Frostschutz)

Motor-Durchgangs- und Dreiwegeventile bis 150°C

PN 6 / 16 **2.2.3**

Flanschanschluss
PN 6 / PN 16
Grauguss

mit elektrischen Antrieben
MC55/24 • MC55/230 • MC55Y
MC65/24 • MC65/230 • MC65Y
MC100/24 • MC100/230
MC160/24 • MC160/230
MC161/24 • MC161/230
MC250/24 • MC250/230
MC400/24 • MC400/230
MC500/24 • MC500/230
MC1000/24 • MC1000/230



BR206GF
BR216GF

BR306GF
BR316GF

Technische Daten Ventil mit Stellantrieb

PN 6

DN		15	20	25	32	40	50	65	65	80	100	
kvs-Wert	m³/h	4	6,3	10	16	25	40	63	63	100	160	
		2,5	5	8	12,5	20	31,5	50	50	80	125	
		1,6										
		1,25										
	0,63											
Hub	mm	14						20	30			
MC55/24 MC55/230 MC55Y	Stellzeit ¹⁾	125										
		70*										
	Schließdruck	kPa	600	600	600	450	250	150				
MC65/24 MC65/230 MC65Y	Stellzeit ¹⁾							180				
								100*				
	Schließdruck	kPa							100			
MC100/24 MC100/230	Stellzeit ¹⁾	170						240				
		125*						180*				
		55						80				
		30						40				
	Schließdruck	kPa	600	600	600	600	550	350	150			
MC161/24 MC161/230	Stellzeit ¹⁾					95		120				
						55*		80*				
	Schließdruck	kPa					600	600	350			
MC160/24 MC160/230	Stellzeit ¹⁾							120	180			
								80*	120*			
	Schließdruck	kPa							350	230	140	
MC250/24 MC250/230	Stellzeit ¹⁾							100	150			
								50*	75*			
	Schließdruck	kPa							600	350	250	
MC400/24 MC400/230	Stellzeit ¹⁾							15	20			
								10*	15*			
	Schließdruck	kPa							600	600	400	
MC500/24 MC500/230	Stellzeit ¹⁾							100	150			
								50*	75*			
	Schließdruck	kPa							600	600	500	

100 kPa = 1 bar = 10 mWS

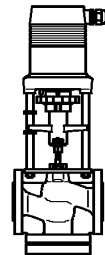
¹⁾ Stellzeit frei wählbar, Voreinstellung ist mit * gekennzeichnet

Motor-Durchgangs- und Dreiwegeventile bis 150°C

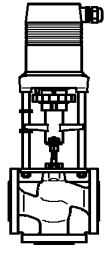
PN 6 / 16 2.2.3

Flanschanschluss
PN 6 / PN 16
Grauguss

mit elektrischen Antrieben
MC55/24 • MC55/230 • MC55Y
MC65/24 • MC65/230 • MC65Y
MC100/24 • MC100/230
MC160/24 • MC160/230
MC161/24 • MC161/230
MC250/24 • MC250/230
MC400/24 • MC400/230
MC500/24 • MC500/230
MC1000/24 • MC1000/230



**BR206GF
BR216GF**



**BR306GF
BR316GF**

PN 16

DN		15	20	25	32	40	50	65	65	80	100	125	150
kvs-Wert	m³/h	4	6,3	10	16	25	40	63	63	100	160	250	315
		2,5 1,6 1,25 0,63	5	8	12,5	20	31,5	50	50	80	125		
Hub	mm	14						20	30			50	
MC55/24 MC55/230 MC55Y	Stellzeit ¹⁾	125											
	Schließdruck	70*											
MC65/24 MC65/230 MC65Y	Stellzeit ¹⁾							180					
	Schließdruck							100*					
MC100/24 MC100/230	Stellzeit ¹⁾	170						240					
		125*						180*					
		55						80					
	Schließdruck	30						40					
MC161/24 MC161/230	Stellzeit ¹⁾							95	120				
	Schließdruck							55*	80*				
MC160/24 MC160/230	Stellzeit ¹⁾								120	180			
	Schließdruck								80*	120*			
MC250/24 MC250/230	Stellzeit ¹⁾								100	150		250	
	Schließdruck								50*	75*		125*	
MC400/24 MC400/230	Stellzeit ¹⁾								15	20		30	
	Schließdruck								10*	15*		20*	
MC500/24 MC500/230	Stellzeit ¹⁾								100	150		250	
	Schließdruck								50*	75*		125*	
MC1000/24 MC1000/230	Stellzeit								50				
	Schließdruck								800		550		

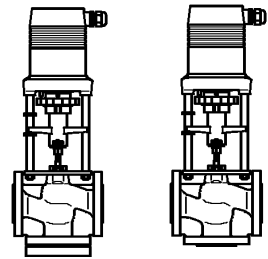
¹⁾ Stellzeit frei wählbar, Voreinstellung ist mit * gekennzeichnet

Motor-Durchgangs- und Dreiwegeventile bis 150°C

PN 6 / 16 **2.2.3**

Flanschanschluss
PN 6 / PN 16
Grauguss

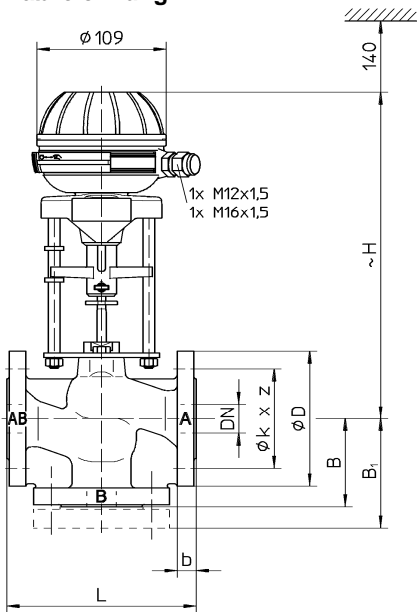
mit elektrischen Antrieben
MC55/24 • MC55/230 • MC55Y
MC65/24 • MC65/230 • MC65Y
MC100/24 • MC100/230
MC160/24 • MC160/230
MC161/24 • MC161/230
MC250/24 • MC250/230
MC400/24 • MC400/230
MC500/24 • MC500/230
MC1000/24 • MC1000/230



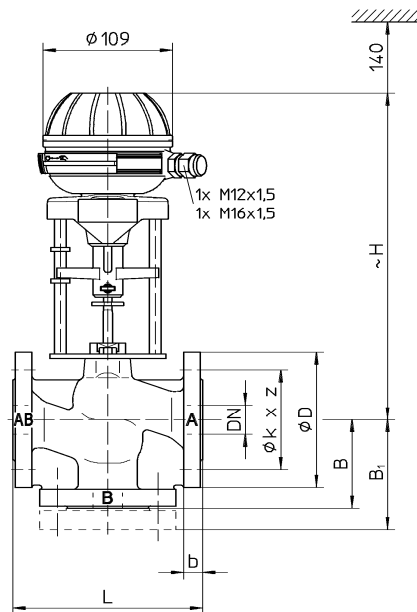
BR206GF
BR216GF

BR306GF
BR316GF

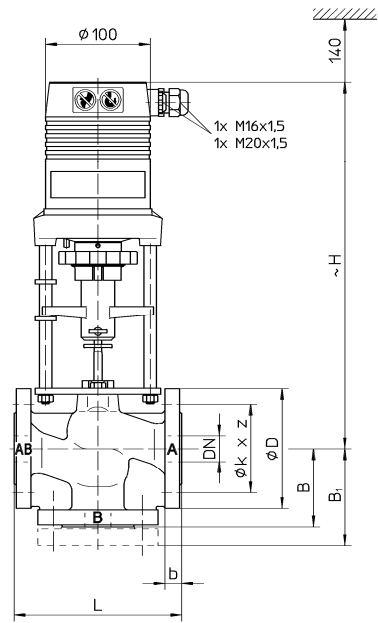
Maßzeichnung



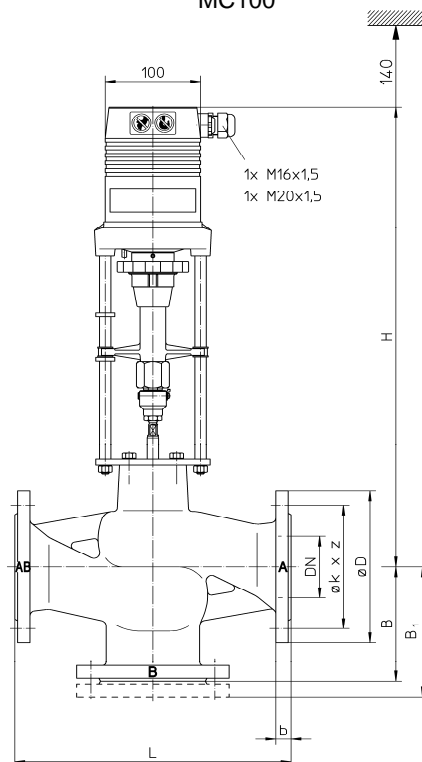
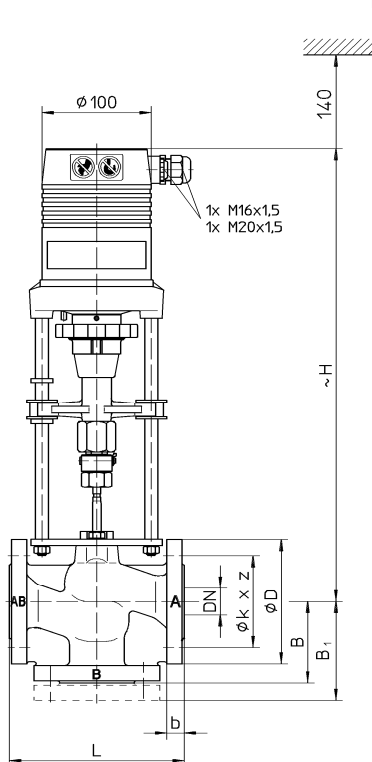
DN 15 – DN 50
MC55



DN 65 (Hub 20)
MC65



DN 15 – DN 65 (Hub 20)
MC100

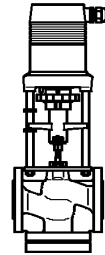


Motor-Durchgangs- und Dreiwegeventile bis 150°C

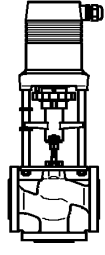
PN 6 / 16 **2.2.3**

Flanschanschluss
PN 6 / PN 16
Grauguss

mit elektrischen Antrieben
MC55/24 • MC55/230 • MC55Y
MC65/24 • MC65/230 • MC65Y
MC100/24 • MC100/230
MC160/24 • MC160/230
MC161/24 • MC161/230
MC250/24 • MC250/230
MC400/24 • MC400/230
MC500/24 • MC500/230
MC1000/24 • MC1000/230

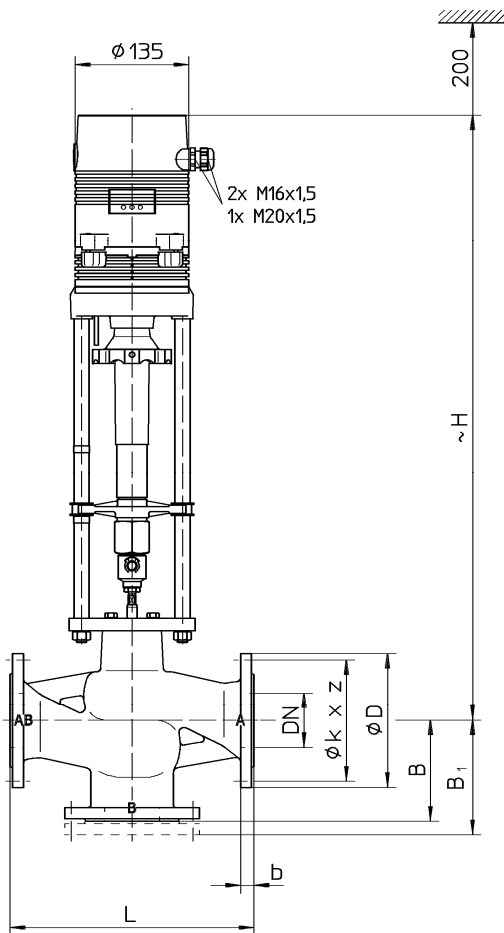


BR206GF
BR216GF



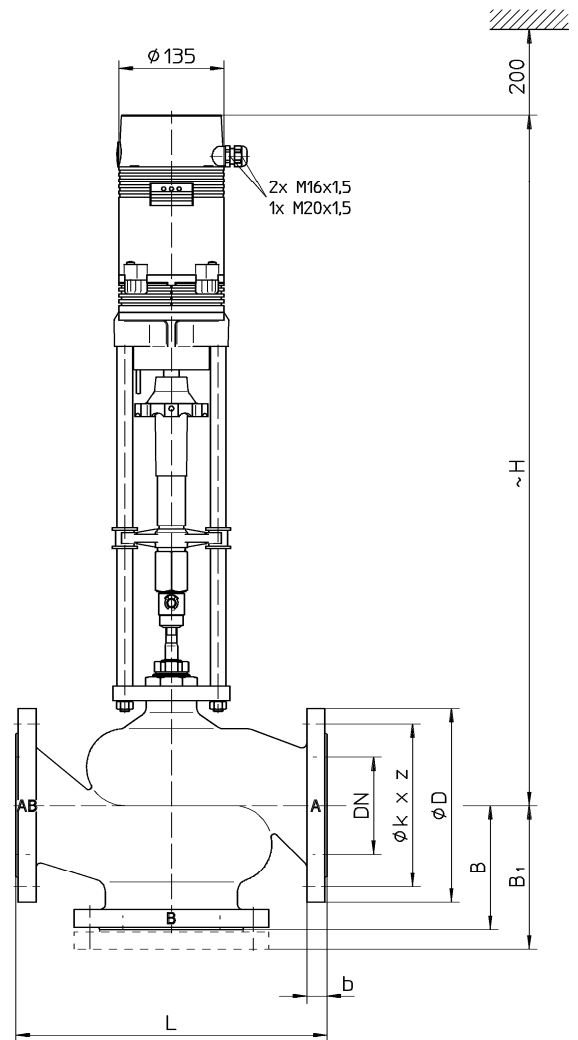
BR306GF
BR316GF

DN 32 – DN 65 (Hub 20)
MC161



DN 65 (Hub 30) – DN 100

DN 65 (Hub 30) – DN 100
MC160



DN 125 – DN 150

MC250 / MC400 / MC500 / MC1000

Einbauhinweis:

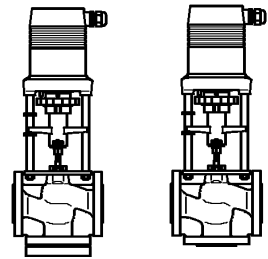
Da Verunreinigungen im Rohrsystem sehr leicht den Ventilsitz beschädigen können, ist der Einbau eines Schmutzfängers zu empfehlen.

Motor-Durchgangs- und Dreiwegeventile bis 150°C

PN 6 / 16 **2.2.3**

Flanschanschluss
PN 6 / PN 16
Grauguss

mit elektrischen Antrieben
MC55/24 • MC55/230 • MC55Y
MC65/24 • MC65/230 • MC65Y
MC100/24 • MC100/230
MC160/24 • MC160/230
MC161/24 • MC161/230
MC250/24 • MC250/230
MC400/24 • MC400/230
MC500/24 • MC500/230
MC1000/24 • MC1000/230



BR206GF
BR216GF

BR306GF
BR316GF

Abmessungen

PN 6

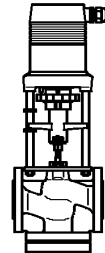
DN		15	20	25	32	40	50	65	80	100	
L	mm	130	150	160	180	200	230	290	310	350	
B	mm	65	70	75	95	100	100	120	130	150	
B ₁	mm	86	93	98	119	124	124	144	158	178	
∅ D	mm	80	90	100	120	130	140	160	190	210	
∅ k	mm	55	65	75	90	100	110	130	150	170	
z	mm	4x ∅11			4x ∅14			4x ∅18			
b	mm	12	14	14	16	16	16	16	18	18	
H	MC55	24 VAC/230 VAC	mm	267	272	277	277	282	282		
	MC65	24 VAC/230 VAC	mm						335		
	MC100	24 VAC	mm	343	348	353	353	358	358	408	
		230 VAC	mm	368	373	378	378	383	383	433	
	MC161	24 VAC	mm					448	448	486	
		230 VAC	mm					473	473	511	
	MC160	24 VAC	mm						486	496	506
		230 VAC	mm						511	521	531
	MC250	24 VAC/230 VAC	mm						645	655	665
	MC400	24 VAC/230 VAC	mm						695	705	715
	MC500	24 VAC/230 VAC	mm						645	655	665
	MC55	BR206GF	kg	4,3	5,4	6,3	8,6	10,3	12,0		
		BR306GF	kg	3,7	4,5	5,2	7,1	8,5	9,9		
	MC65	BR206GF	kg							19,4	
BR306GF		kg							16,2		
MC100	BR206GF	kg	5,3	6,4	7,3	9,6	11,3	13,0	20,4		
	BR306GF	kg	4,7	5,5	6,2	8,1	9,5	10,9	17,2		
MC161	BR206GF	kg					12,0	13,7	21,1		
	BR306GF	kg					10,2	11,6	17,9		
MC160	BR206GF	kg						21,1	29,5	40,3	
	BR306GF	kg						17,9	25,2	34,2	
MC250/ MC500 24 VAC	BR206GF	kg						24,9	33,3	44,1	
	BR306GF	kg						21,7	29,0	38,0	
MC250/ MC500 230 VAC	BR206GF	kg						26,1	34,5	45,3	
	BR306GF	kg						22,9	30,2	39,2	

Motor-Durchgangs- und Dreiwegeventile bis 150°C

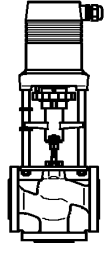
PN 6 / 16 **2.2.3**

Flanschanschluss
PN 6 / PN 16
Grauguss

mit elektrischen Antrieben
MC55/24 • MC55/230 • MC55Y
MC65/24 • MC65/230 • MC65Y
MC100/24 • MC100/230
MC160/24 • MC160/230
MC161/24 • MC161/230
MC250/24 • MC250/230
MC400/24 • MC400/230
MC500/24 • MC500/230
MC1000/24 • MC1000/230



BR206GF
BR216GF



BR306GF
BR316GF

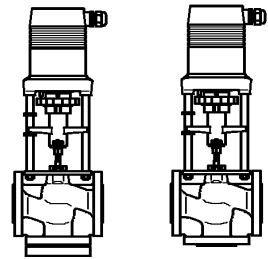
MC400	BR206GF	kg						27,4	35,8	46,6
	BR306GF	kg						24,2	31,5	40,5

Motor-Durchgangs- und Dreiwegeventile bis 150°C

PN 6 / 16 **2.2.3**

Flanschanschluss
PN 6 / PN 16
Grauguss

mit elektrischen Antrieben
MC55/24 • MC55/230 • MC55Y
MC65/24 • MC65/230 • MC65Y
MC100/24 • MC100/230
MC160/24 • MC160/230
MC161/24 • MC161/230
MC250/24 • MC250/230
MC400/24 • MC400/230
MC500/24 • MC500/230
MC1000/24 • MC1000/230



BR206GF
BR216GF

BR306GF
BR316GF

PN 16

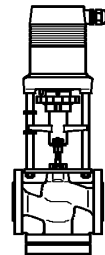
DN		15	20	25	32	40	50	65	80	100	125	150	
L	mm	130	150	160	180	200	230	290	310	350	400	480	
B	mm	65	70	75	95	100	100	120	130	150	160	170	
B ₁	mm	89	96	101	123	128	130	150	162	182	194	207	
∅ D	mm	95	105	115	140	150	165	185	200	220	250	285	
∅ k	mm	65	75	85	100	110	125	145	160	180	210	240	
z	mm	4x ∅14			4x ∅18				8x ∅18			8x	
b	mm	14	16	16	18	18	20	20	22	24	26	26	
H	MC55	24 VAC/230 VAC	mm	267	272	277	277	282	282				
	MC65								335				
	MC100	24 VAC	mm	343	348	353	353	358	358	408			
		230 VAC	mm	368	373	378	378	383	383	433			
	MC161	24 VAC	mm				443	448	448	486			
		230 VAC	mm				468	473	473	511			
	MC160	24 VAC	mm						486	496	506		
		230 VAC	mm						511	521	531		
	MC250	24 VAC/230 VAC	mm						645	655	665	805	805
	MC400	24 VAC/230 VAC	mm						695	705	715	855	855
	MC500	24 VAC/230 VAC	mm						645	655	665	805	805
	MC1000	24 VAC/230 VAC	mm									895	895
	MC55	BR216GF	kg	5,6	6,8	8,1	11,5	13,3	16,8				
		BR316GF	kg	4,6	5,5	6,5	9,1	10,6	13,1				
	MC65	BR216GF	kg							26,3			
		BR316GF	kg							21,5			
MC100	BR216GF	kg	6,6	7,8	9,1	12,5	14,3	17,8	27,3				
	BR316GF	kg	5,6	6,5	7,5	10,1	11,6	14,1	22,5				
MC161	BR216GF	kg				13,2	15,0	18,5	28,0				
	BR316GF	kg				10,8	12,3	14,8	23,2				
MC160	BR216GF	kg						28,0	33,0	46,1			
	BR316GF	kg						23,2	27,2	39,2			
MC250/ MC500 24 VAC	BR216GF	kg						31,8	36,8	49,9	69,0	97,0	
	BR316GF	kg						27,0	31,0	43,0	59,0	84,0	
MC250/ MC500 230 VAC	BR216GF	kg						33,0	38,0	51,1	70,2	98,2	
	BR316GF	kg						28,2	32,2	44,2	60,2	85,2	
MC400	BR216GF	kg						34,3	39,3	52,4	71,5	99,5	
	BR316GF	kg						29,5	33,5	45,5	61,5	86,5	

Motor-Durchgangs- und Dreiwegeventile bis 150°C

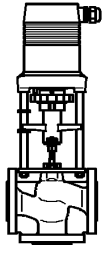
PN 6 / 16 **2.2.3**

Flanschanschluss
PN 6 / PN 16
Grauguss

mit elektrischen Antrieben
MC55/24 • MC55/230 • MC55Y
MC65/24 • MC65/230 • MC65Y
MC100/24 • MC100/230
MC160/24 • MC160/230
MC161/24 • MC161/230
MC250/24 • MC250/230
MC400/24 • MC400/230
MC500/24 • MC500/230
MC1000/24 • MC1000/230



**BR206GF
BR216GF**



**BR306GF
BR316GF**

MC1000	BR216GF	kg										73	101
	BR316GF	kg										63	88

Technische Änderungen vorbehalten • Subject to change without notice • Changements techniques sous réserve