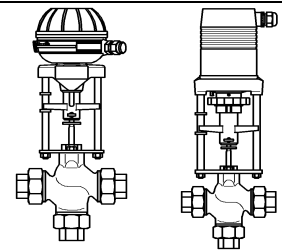


Motor-Durchgangs- und Dreiwegeventile bis 150°C

PN 16 2.2.1

Gewindeanschluss mit elektrischen Antrieben
 PN 16 MC55/24 • MC55/230 • MC55Y
 Rotguss MC100/24 • MC100/230
 MC161/24 • MC161/230



BR216RA

BR316RA

Merkmale

- Einsetzbar in Heizungs-, Lüftungs- und Klimaanlage zur Regelung des Heiß- und Kaltwasserdurchflusses von 0...+150°C. Ab 130°C Antriebsposition nur waagrecht zulässig.
- Mit Spindelheizung und Niroinnenteile geeignet für Wasser mit Frostschutz bis -15°C
- Ventile in den Endlagen dichtschlieënd
- Microcontroller gesteuerter Hubantrieb
- Automatischer Selbstabgleich bei Inbetriebnahme

Technische Daten Ventil

Baureihe	BR216RA		BR316RA	
Form	Durchgang		Dreiwege	
Nennweite	DN 15 + DN 20	DN 25 – DN 50	DN 15 + DN 20	DN 25 – DN 50
Druckstufe	PN 16		PN 16	
Kennlinie	A→AB gl%		A→AB gl% B→AB linear	
Hub mm	12	14	12	14
Stellverhältnis	DN 15: 50:1 DN 20 – 50: 100:1		DN 15: 50:1 DN 20 – 50: 100:1	

Funktion: BR216RA als Durchgangsventil
 BR316RA als Misch- oder Umschaltventil

Anschlussart: Außengewinde nach ISO 228/1 incl. Anschlussteile aus Temperguss mit zylindrischem Innengewinde nach ISO 7/1, Überwurfmutter und Flachdichtungen

Leckrate: EN 1349 – Sitzleckage VI G 1 (dichtschlieënd)

Gehäuse: Rotguss CC491K
 Kegel: Messing CW614N
 Spindel: CrMo-Stahl 1.4122
 Abdichtung: O-Ringe EPDM

Ventilvariante und Zubehör

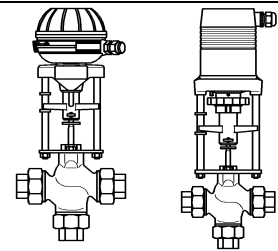
- Innengewindeanschlusssteile aus Rotguss
 Überwurfmutter aus Temperguss
- Kegel aus CrNi-Stahl 1.4305
- Mit Spindelheizung und Niroinnenteile geeignet für Wasser mit Frostschutz bis -15°C
 24 VAC, 50/60 Hz
 Leistungsaufnahme: $P_{max.} \approx 400 \text{ VA}$
 $P_N \approx 45 \text{ VA}$
- Einsetzbar für Medien auf Mineralölbasis mit Abdichtung aus FKM
- Technisch silikonfreie Ausführung

Motor-Durchgangs- und Dreiwegeventile bis 150°C

PN 16 **2.2.1**

Gewindeanschluss
PN 16
Rotguss

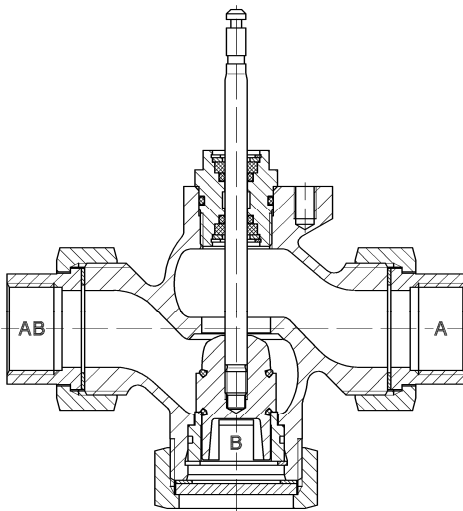
mit elektrischen Antrieben
MC55/24 • MC55/230 • MC55Y
MC100/24 • MC100/230
MC161/24 • MC161/230



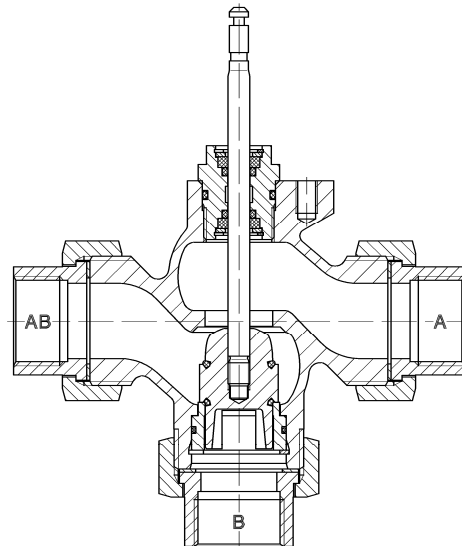
BR216RA

BR316RA

Schnittzeichnung



BR216RA



BR316RA

Technische Daten Antrieb MC55

Typ		MC55/24	MC55/230	MC55Y
Stellzeit ¹⁾	s/mm	9 · 5*	9 · 5*	9 · 5*
Stellkraft	kN	0,6	0,6	0,6
Hub	mm	max. 14	max. 14	max. 14
Spannung	VAC	24 ±10%	230 +6% -10%	24 ±10%
Spannung ²⁾	VDC	24 ±10%		24 ±10%
Frequenz	Hz	50/60 ±5%	50/60 ±5%	50/60 ±5%
Leistungsaufnahme	VA	3,5	7	3,5
Eingangssignal ³⁾		3-Punkt	3-Punkt	0(2)...10 VDC 77 kOhm 0(4)...20 mA 0,51 kOhm
Ausgangssignal ³⁾		0...10 VDC max. 8 mA min. 1200 Ohm	0...10 VDC max. 8 mA min. 1200 Ohm	0...10 VDC max. 8 mA min. 1200 Ohm
Hysterese	V	0,3	0,3	0,3

¹⁾ Stellzeit frei wählbar, Voreinstellung ist mit * gekennzeichnet, vor Ort einstellbar

²⁾ nur gleichgerichtete Wechselspannung

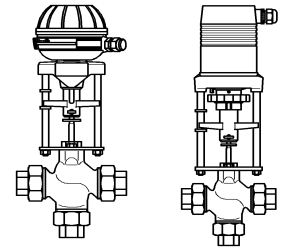
³⁾ stetige Signale invertierbar

Motor-Durchgangs- und Dreiwegeventile bis 150°C

PN 16 **2.2.1**

Gewindeanschluss
PN 16
Rotguss

mit elektrischen Antrieben
MC55/24 • MC55/230 • MC55Y
MC100/24 • MC100/230
MC161/24 • MC161/230



BR216RA

BR316RA

Schutzart: IP 54 im Automatikbetrieb
IP 30 bei Handbetätigung

Auflösung: elektrisch 0,04 VDC
mechanisch 0,06 mm

Elektrischer Anschluss: Antrieb mit Klemmleiste
Betriebsart: S3-50% ED c/h 1200 EN 60034-1

Endlagenabschaltung: lastabhängig

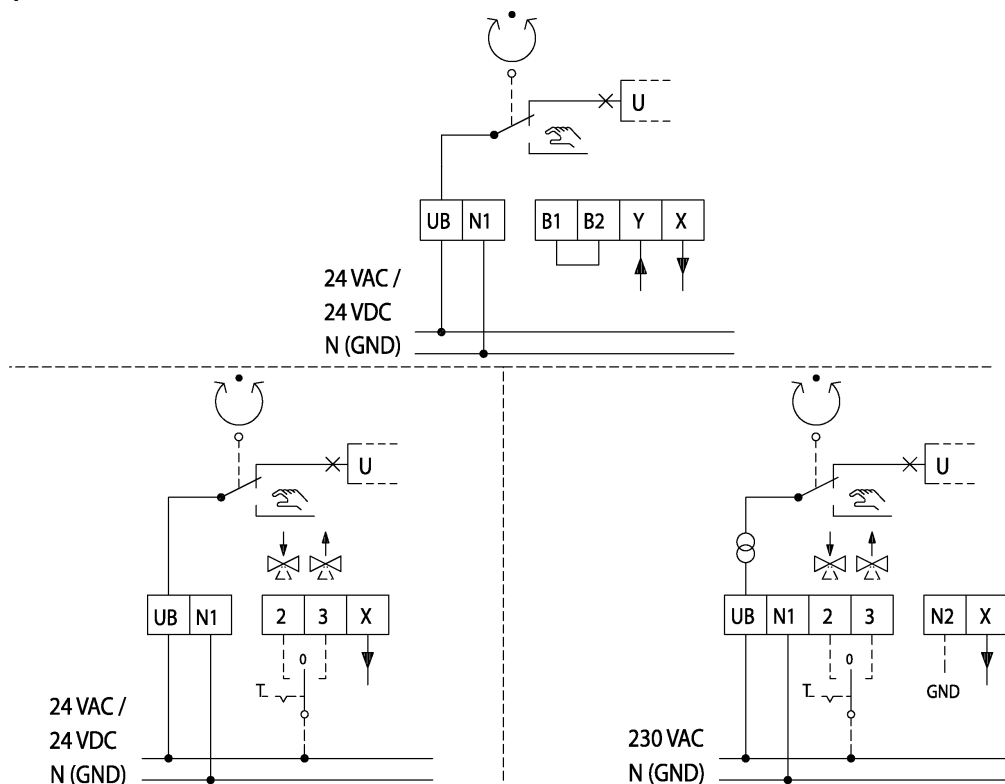
Umgebungstemperatur: 0...+60°C

Gewicht: 1,5 kg

Antriebsvariante und Zubehör

- Sonderspannung: 115 VAC
- Adapter mit Aufnahme für Fremdfabrikate

Schaltplan

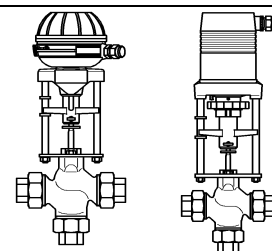


B1/B2 Anschlussmöglichkeit eines Binärsignals (z.B. Frostschutz)

Motor-Durchgangs- und Dreiwegeventile bis 150°C

PN 16 2.2.1

Gewindeanschluss mit elektrischen Antrieben
 PN 16 MC55/24 • MC55/230 • MC55Y
 Rotguss MC100/24 • MC100/230
 MC161/24 • MC161/230



BR216RA

BR316RA

Technische Daten Antrieb MC100 / MC161

Typ		MC100/24	MC100/230
Stellzeit ¹⁾	s/mm	12 · 9* · 4 · 1,9	12 · 9* · 4 · 1,9
Stellkraft	kN	1,0	1,0
Hub	mm	max. 20	max. 20
Spannung	VAC	24 ±10%	230 +6% -10%
Spannung ²⁾	VDC	24 ±10%	-
Frequenz	Hz	50/60 ±5%	50/60 ±5%
Leistungsaufnahme	VA	6	12
Eingangssignal ³⁾		3-Punkt 0(2)...10 VDC 77 kOhm 0(4)...20 mA 0,51 kOhm	3-Punkt 0(2)...10 VDC 77 kOhm 0(4)...20 mA 0,51 kOhm
Ausgangssignal ³⁾		0...10 VDC max. 8 mA min. 1200 Ohm	0...10 VDC max. 8 mA min. 1200 Ohm
Hysterese ⁴⁾	V	0,15 · 0,5	0,15 · 0,5

Typ		MC161/24	MC161/230
Stellzeit ¹⁾	s/mm	6 · 4*	6 · 4*
Stellkraft	kN	1,6	1,6
Hub	mm	max. 20	max. 20
Spannung	VAC	24 ±10%	230 +6% -10%
Spannung ²⁾	VDC	24 ±10%	-
Frequenz	Hz	50/60 ±5%	50/60 ±5%
Leistungsaufnahme	VA	6	12
Eingangssignal ³⁾		3-Punkt 0(2)...10 VDC 77 kOhm 0(4)...20 mA 0,51 kOhm	3-Punkt 0(2)...10 VDC 77 kOhm 0(4)...20 mA 0,51 kOhm
Ausgangssignal ³⁾		0...10 VDC max. 8 mA min. 1200 Ohm	0...10 VDC max. 8 mA min. 1200 Ohm
Hysterese ⁴⁾	V	0,05 · 0,15 · 0,3 · 0,5	0,05 · 0,15 · 0,3 · 0,5

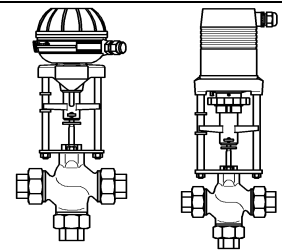
Schutzart: IP 54
 Auflösung: MC... elektrisch 0,04 VDC
 MC100 mechanisch 0,095 mm
 MC161 mechanisch 0,05 mm
 Betriebsart: S3-50% ED c/h 1200 EN 60034-1

¹⁾ Stellzeit frei wählbar, Voreinstellung ist mit * gekennzeichnet, vor Ort einstellbar
²⁾ nur gleichgerichtete Wechselspannung
³⁾ stetige Signale invertierbar
⁴⁾ vor Ort einstellbar

Motor-Durchgangs- und Dreiwegeventile bis 150°C

PN 16 2.2.1

Gewindeanschluss mit elektrischen Antrieben
 PN 16 MC55/24 • MC55/230 • MC55Y
 Rotguss MC100/24 • MC100/230
 MC161/24 • MC161/230



BR216RA

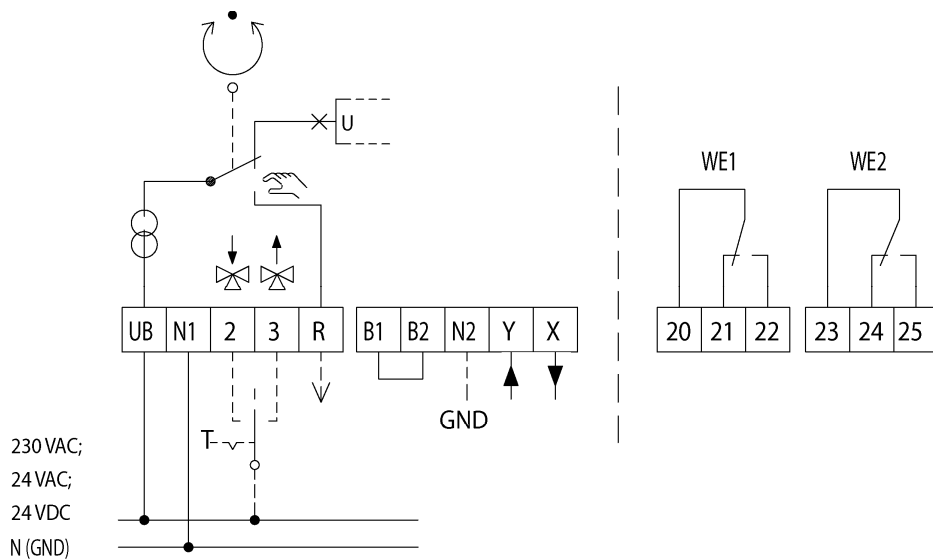
BR316RA

Endlagenabschaltung: lastabhängig
 Umgebungstemperatur: 0...+60°C
 Gewicht: MC100 2,5 kg
 MC161 3,2 kg

Antriebsvariante und Zubehör

- Sonderspannung: 115 VAC
- Wegschaltereinheit ¹⁾: 2 Schalter (WE1/WE2), potentialfrei, stufenlos einstellbar
 Nennlast: 8 A / 250 VAC
 8 A / 30 VDC
 Schaltspannung: max. 400 VAC
 max. 125 VDC
- Schutzart: IP 65
- Platine für Ausgangssignal X=0(4)...20 mA ¹⁾
- Adapter mit Aufnahme für Fremdfabrikate

Schaltplan



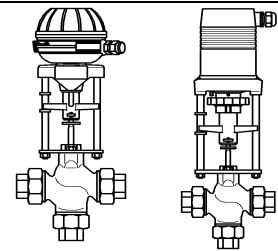
B1/B2 Anschlussmöglichkeit eines Binärsignals (z.B. Frostschutz)

¹⁾ Wegschaltereinheit und Ausgangssignal 0(4)...20 mA nicht kombinierbar

Motor-Durchgangs- und Dreiwegeventile bis 150°C

PN 16 2.2.1

Gewindeanschluss mit elektrischen Antrieben
 PN 16 MC55/24 • MC55/230 • MC55Y
 Rotguss MC100/24 • MC100/230
 MC161/24 • MC161/230



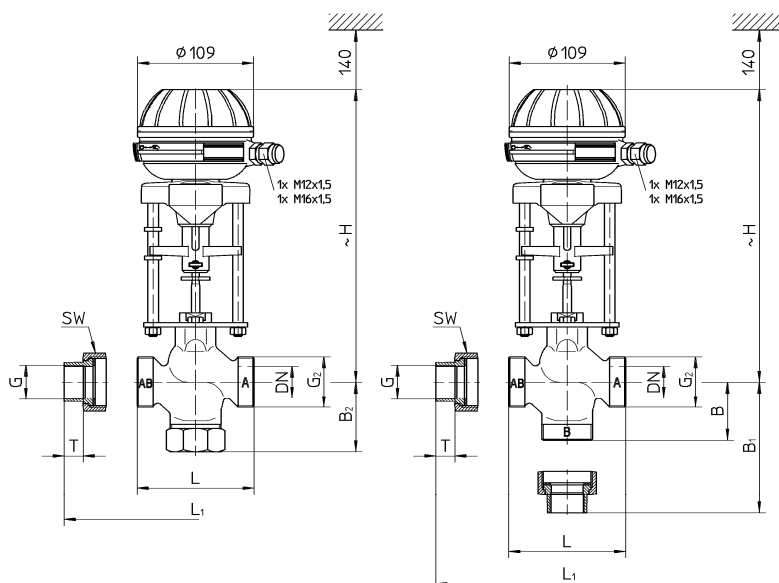
BR216RA

BR316RA

Technische Daten Ventil mit Stellantrieb

DN	15		20	25	32	40	50		
kvs-Wert	m ³ /h	4 2,5	1,6 1,25 0,63	6,3 5	10 8	16 12,5	25 20 40 31,5		
Hub	mm	12			14				
MC55/24 MC55/230 MC55Y	Stellzeit ¹⁾	s	105			125			
			60*			70*			
	Schließdruck	kPa	1500	1500	1250	750	450	250	150
MC100/24 MC100/230	Stellzeit ¹⁾	s	145			170			
			105*			125*			
			45			55			
			20			30			
	Schließdruck	kPa	1600	1600	1600	1500	900	550	350
MC161/24 MC161/230	Stellzeit ¹⁾	s				95			
						55*			
	Schließdruck	kPa				1500	950	600	

Maßzeichnung



BR216RA MC55

BR316RA MC55

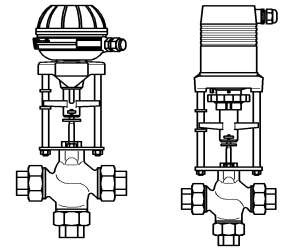
¹⁾ Stellzeit frei wählbar, Voreinstellung ist mit * gekennzeichnet

Motor-Durchgangs- und Dreiwegeventile bis 150°C

PN 16 **2.2.1**

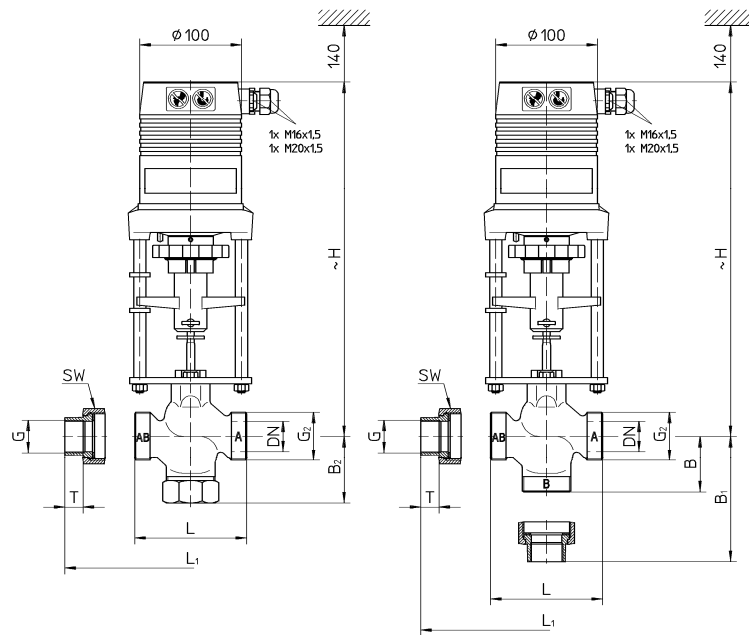
Gewindeanschluss
PN 16
Rotguss

mit elektrischen Antrieben
MC55/24 • MC55/230 • MC55Y
MC100/24 • MC100/230
MC161/24 • MC161/230



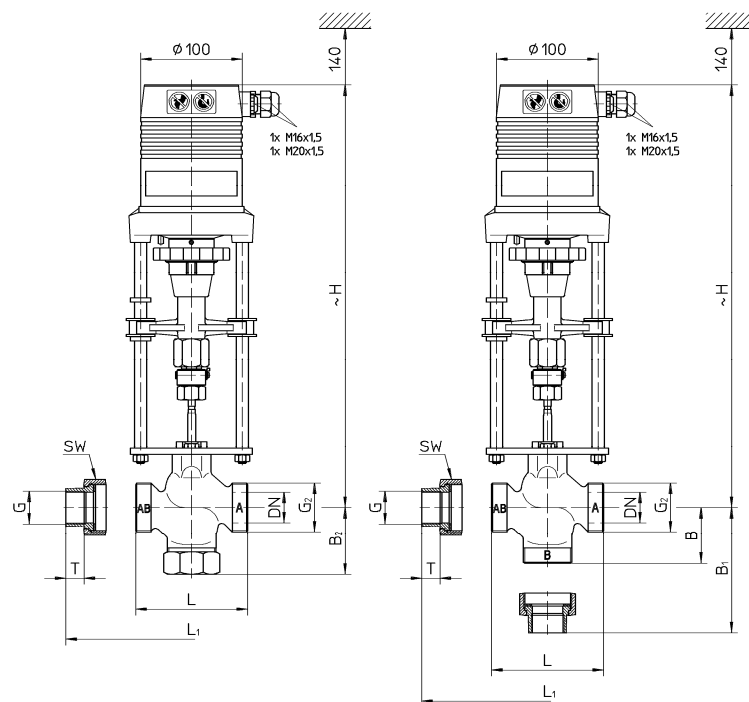
BR216RA

BR316RA



BR216RA MC100

BR316RA MC100



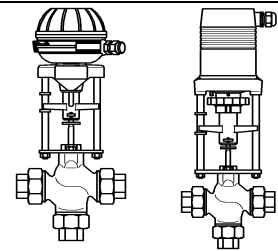
BR216RA MC161

BR316RA MC161

Motor-Durchgangs- und Dreiwegeventile bis 150°C

PN 16 2.2.1

Gewindeanschluss mit elektrischen Antrieben
 PN 16 MC55/24 • MC55/230 • MC55Y
 Rotguss MC100/24 • MC100/230
 MC161/24 • MC161/230



BR216RA

BR316RA

Einbauhinweis:

Da Verunreinigungen im Rohrsystem sehr leicht den Ventilsitz beschädigen können, ist der Einbau eines Schmutzfängers zu empfehlen.

Abmessungen

DN		15	20	25	32	40	50	
G		Rp ½	Rp ¾	Rp 1	Rp 1 ¼	Rp 1 ½	Rp 2	
L	mm	62	75	80	120	130	150	
L ₁	mm	114	127	138	184	198	222	
B	mm	40	41	45	55	60	65	
B ₁	mm	66	67	74	89	94	101	
B ₂	mm	48	53	57	68	73	78	
G ₂		G 1 A	G 1 ¼ A	G 1 ½ A	G 2 A	G 2 ¼ A	G 2 ¾ A	
SW	mm	37	48	53	68	73	88	
T	mm	13	15	17	19	19	24	
H	MC55	24 VAC/230 VAC	mm	265	268	271	280	283
	MC100	24 VAC	mm	338	341	344	353	358
		230 VAC	mm	363	366	369	378	383
	MC161	24 VAC	mm				420	423
230 VAC		mm				445	448	
m	MC55		kg	2,4	2,9	3,2	4,9	5,5
	MC100		kg	3,4	3,9	4,2	5,9	6,5
	MC161		kg				6,6	7,2

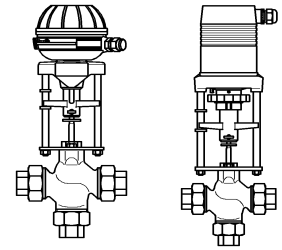
Technische Änderungen vorbehalten • Subject to change without notice • Changements techniques sous réserve

Motor-Durchgangs- und Dreiwegeventile bis 150°C

PN 16 **2.2.1**

Gewindeanschluss
PN 16
Rotguss

mit elektrischen Antrieben
MC55/24 • MC55/230 • MC55Y
MC100/24 • MC100/230
MC161/24 • MC161/230



BR216RA

BR316RA