

CE

RoHS III
COMPLIANT

UK
CA

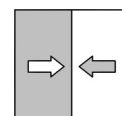
EAC



Технический паспорт

DE25

Цифровой датчик перепада давлений
для газообразных сред



1 Описание изделия и принципа его действия

1.1 Рабочие характеристики

Типовые случаи применения

- Климатическая и вентиляционная техника
- Фильтрующие системы
- Машиностроение

Значимые характеристики

- Высокая точность измерения
- Защита от неправильного подключения короткого замыкания и избыточного напряжения
- Надежно, удобное в установке исполнение
- Степень защиты IP65

1.2 Использование по назначению

Датчик перепада давлений DE25 подходит для измерения высокого и низкого давления, а также перепадов давлений в нейтральных неагрессивных газообразных средах.

1.3 Исполнения прибора

Исполнения прибора отличаются по виду электроподключения.



Рис. 1: Исполнения прибора

1.4 Функциональная схема

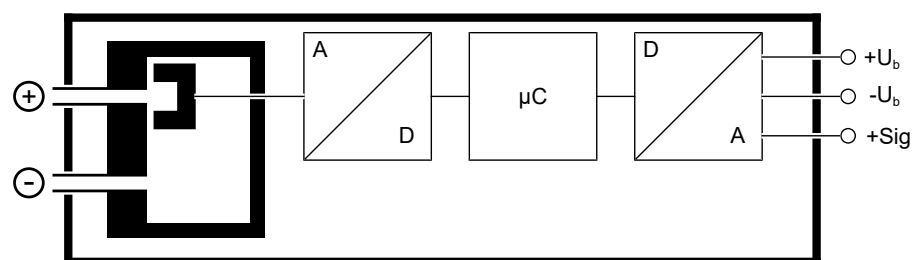


Рис. 2: Функциональная схема

1.5 Конструкция и принцип действия

Основой данного преобразователя является пьезорезистивный чувствительный элемент. Измеряемое давление воздействует на кремниевую мембрану, оснащенную пьезорезистивными сопротивлениями. Эффективное давление вызывает изменение сопротивления, которые оцениваются интегрированной в прибор электроникой и преобразуются в аналоговый выходной сигнал. Выходной сигнал может быть сигналом тока или напряжения.

2 Технические характеристики

2.1 Общие сведения

Контрольные условия (согласно IEC 61298-1)		
Температура	+15 - +25 °C	
Относительная влажность воздуха	45 - 75 %	
Давл. возд.	86 - 106 кПа	860 - 1060 мбар
Положение установки	любой	

2.2 Параметры на входе

Измеряемые значения

Дифференциальное давление, положительное и отрицательное давление

Диапазоны измерения

Диапазон измерения	Стат. рабочее давление	Давление разрыва
мбар	мбар	мбар
0 - 2,5	50	150
0 - 4	50	150
0 - 6	50	150
0 - 10	100	300
0 - 16	100	300
0 - 25	250	750
0 - 40	250	750
0 - 60	500	1500
0 - 100	500	1500
-2,5 - +2,5	50	150
-4 - +4	50	150
-6 - +6	50	150
-10 - +10	100	300
-16 - +16	100	300
-25 - +25	250	750
-40 - +40	250	750
-60 - +60	500	1500

2.3 Выходные величины

	Электроток		Напряжение
Выходной сигнал	0-20 мА	4-20 мА	0-10 В
Допустимая нагрузка выходного элемента	$R_L \leq ((U_b - 10 \text{ В}) * 50 \text{ Ом}) + 300 \text{ Ом}$		$U_b < 15 \text{ В } R_L \geq 100 \text{ кОм}$ $U_b \leq 15 \text{ В } R_L \geq 2 \text{ кОм}$

2.4 Точность измерения

Диапазон измерения		2,5	4	6	10	16	25	40	60	100
Отклонение характеристик ⁺⁾										
Макс.	% диап. изм.	2,5 (1,0)								
Тип	% диап. изм.	1,5 (0,5)								
ТК диапазона ^{x)}										
Макс.	% диап. изм.	1,0	1,0	1,0	0,3	0,3	0,3	0,3	0,3	0,3
Тип	% диап. изм.	0,3	0,3	0,3	0,3	0,3	0,3	0,3	0,3	0,3
ТК нулевой точки ^{x)}										
Макс.	% диап. изм. / 10К	1,0	1,0	1,0	0,4	0,4	0,4	0,4	0,4	0,4
Тип	% диап. изм. / 10К	0,2	0,2	0,2	0,2	0,2	0,2	0,2	0,2	0,2

Диапазон измерения		$\pm 2,5$	± 4	± 6	± 10	± 16	± 25	± 40	± 60
Отклонение характеристик ⁺⁾									
Макс.	% диап. изм.	2,5 (1,0)							
Тип	% диап. изм.	1,5 (0,5)							
ТК диапазона ^{x)}									
Макс.	% диап. изм. / 10К	1,0	0,5	0,3	0,3	0,3	0,3	0,3	0,3
Тип	% диап. изм. / 10К	0,3	0,3	0,3	0,3	0,3	0,3	0,3	0,3
ТК нулевой точки ^{x)}									
Макс.	% диап. изм. / 10К	1,0	0,5	0,4	0,4	0,4	0,4	0,4	0,4
Тип	% диап. изм. / 10К	0,2	0,2	0,2	0,2	0,2	0,2	0,2	0,2

⁺⁾ Отклонение характеристики (нелинейность и гистерезис) при 25 °С и номинальном напряжении.

В определенных диапазонах реализуемо малое отклонение (значения в скобках). Свяжитесь с нашим отделом продаж.

^{x)} Составлено по диапазону измерений (диап. измерений).

2.5 Вспомогательная энергия

	Выход тока	Выход напряжения
Номинальное напряжение	24 В AC/DC	24 В AC/DC
Доп. рабочее напряжение	12-32 В AC/DC	12-32 В AC/DC
Ограничение	прибл. 23 мА	прибл. 13 В

2.6 Условия использования

Окружающая температура	-10 - +50 °C
Температура среды	-10 - +50 °C
Температура хранения	-20 - +70 °C
Степень защиты корпуса	IP65 согласно EN 60529
ЭМС	EN 61326-1:2013 EN 61326-2-3:2013
Директива ЕС по ограничению вредных веществ (RoHS)	EN IEC 63000:2018

2.7 Конструктивное исполнение

2.7.1 Техническое подключение

2.7.2 Электроподключение

Штекерное соединение M12	4-контактное, вставное, кодировка A
Соединительный провод M12 (см. Принадлежности)	4 x 0,34 мм ² Изоляция полиуретановая Ø 5,2 мм Радиус изгиба (неподвижный) 5 x Ø Радиус изгиба (подвижный) 10 x Ø
Кабельный коннектор	M16 x 1,5
	Мин. диапазон зажатия 4,5 мм
	Макс. диапазон зажатия 10,0
Соединительная клемма	Одножильный (жесткий) 0,2 - 2,5 мм ² Тонкожильный (гибкий) 0,2 - 1,5 мм ² Тонкожильный (гибкий) 0,2 - 1,5 мм ² с кабельной втулкой

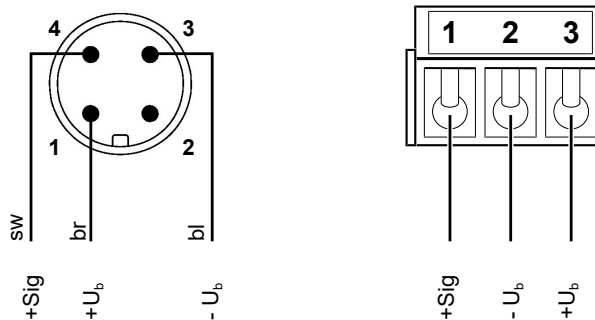


Рис. 3: Электроподключение

2.7.3 Материалы

Корпус	Полиамид (PA) 6.6
Штекер M12	Полиамид PA 6, латунь, золото
Кабельный коннектор	Полиамид (PA) 6
Материалы, контактирующие со средой	кремний, полиэфир, армированный стеклом, полиамид PA 6.6, 1.4310, тигон®, алюминий, БНК

2.7.4 Монтаж

Встроенные планки для настенного монтажа

2.7.5 Габаритные чертежи

Все размеры в мм, если не указано иное.

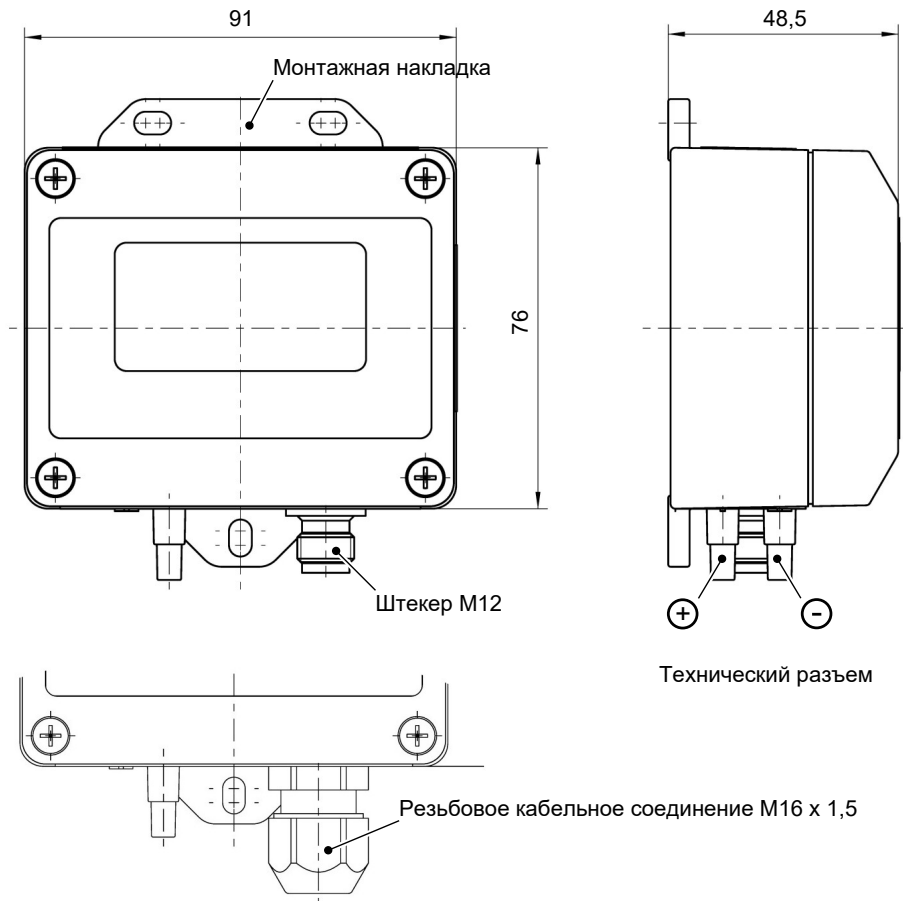


Рис. 4: вид спереди

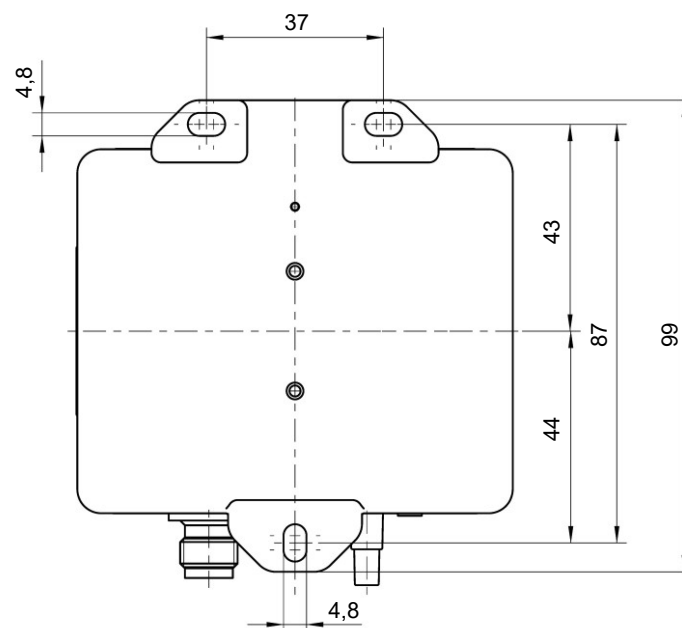
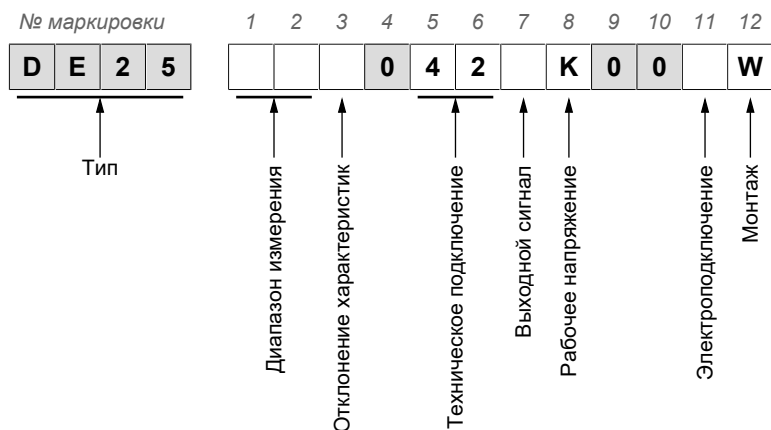


Рис. 5: вид сзади

3 Код для заказа



Диапазон измерения

[1,2]	Диапазон измерения	Статическое рабочее давление
98	0 - 2,5 мбар	50 мбар
52	0 - 4 мбар	50 мбар
53	0 - 6 мбар	50 мбар
54	0 - 10 мбар	100 мбар
55	0 - 16 мбар	100 мбар
56	0 - 25 мбар	250 мбар
57	0 - 40 мбар	250 мбар
58	0 - 60 мбар	500 мбар
59	0 - 100 мбар	500 мбар
A6	-2,5 - +2,5 мбар	50 мбар
A7	-4 - +4 мбар	50 мбар
A8	-6 - +6 мбар	50 мбар
A9	-10 - +10 мбар	100 мбар
B1	-16 - +16 мбар	100 мбар
B2	-25 - +25 мбар	250 мбар
C5	-40 - +40 мбар	250 мбар
B3	-60 - +60 мбар	500 мбар

Отклонение характеристик (относительное давление)

[3]	
K	Отклонение характеристик 2,5%
M	Отклонение характеристик 1,0%

Техническое подключение:

[5,6]	(№ маркировки)
42	Вставной ниппель для шланга 6/4 или 8/6 мм

Выходной сигнал:

[7] (№ маркировки)	
A	0-20 мА
P	4-20 мА
C	0-10 В

Рабочее напряжение:

[8] (№ маркировки)	
K	24 В пост. тока

Электрическое подключение:

[11] (№ маркировки)	
M	Штекерное соединение M12
E	Кабельный коннектор

Монтаж:

[12] (№ маркировки)	
W	Настенный монтаж

3.1 Принадлежности

№ заказа	Описание	Количество кон-тактов	Длина
06401993	Соединительный кабель с муфтой M12	4-кон-тактный	2 м
06401994	Соединительный кабель с муфтой M12	4-кон-тактный	5 м
06401563	Соединительный кабель с муфтой M12	4-кон-тактный	7 м
06401572	Соединительный кабель с муфтой M12	4-кон-тактный	10 м

Комплект для подключения

№ заказа	Описание	Шланг	Длина
04005129	Пластмассовый комплект для подключения	2 x 6/4 мм	1 м
04005148	Пластмассовый комплект для подключения	2 x 6/4 мм	2,5 м
04005163	Пластмассовый комплект для подключения	2 x 6/4 мм	5 м
04005216	Пластмассовый комплект для подключения	2 x 6/4 мм	10 м
04005217	Пластмассовый комплект для подключения	2 x 8/6 мм	1 м
04005218	Пластмассовый комплект для подключения	2 x 8/6 мм	5 м

3.2 Указания по документу

В данном документе приведены все технические характеристики прибора. Тексты и изображения составлялись с особой аккуратностью. Тем не менее не исключено наличие ошибочных сведений.

Право на технические изменения сохраняется.

Заметки

Заметки

Заметки



FISCHER Mess- und Regeltechnik GmbH

Bielefelder Str. 37a

32107 Bad Salzuflen (Бад-Зальцуфлен), Германия

Тел. +49 5222 974-0

Факс +49 5222 7170

www.fischermesstechnik.de

info@fischermesstechnik.de