

Технический паспорт

TW68

Компактный термометр сопротивления

Компактный термометр сопротивления TW68 служит для непосредственного измерения температуры жидких и газообразных сред. Он отличается своей компактной конструкцией.

Области применения:

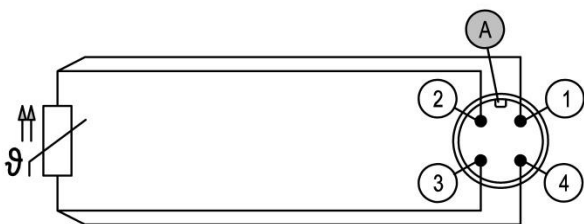
- пищевая промышленность
- техника обогрева, кондиционирования, вентиляции
- техника защиты окружающей среды
- технология производственных процессов
- нефтехимия

Конструкция и принцип работы

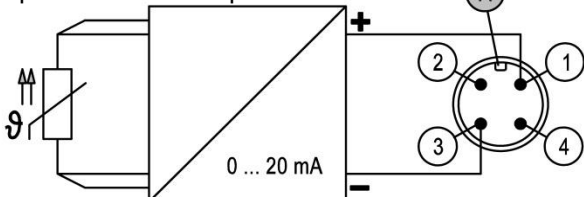
Измерение температуры выполняется с помощью измерительного наконечника Pt100 в 4-проводной схеме. Опционально можно приобрести TW68 со встроенным измерительным преобразователем, который преобразует сигнал Pt100 в аналоговый выходной сигнал 4...20 мА, линейно зависящий от температуры.

Измерительный преобразователь можно запрограммировать через соединительный штекер M12. Для этого можно приобрести конфигурационный комплект TZ62, состоящий из программного обеспечения для ПК и интерфейса между преобразователем измеряемой величины и ПК.

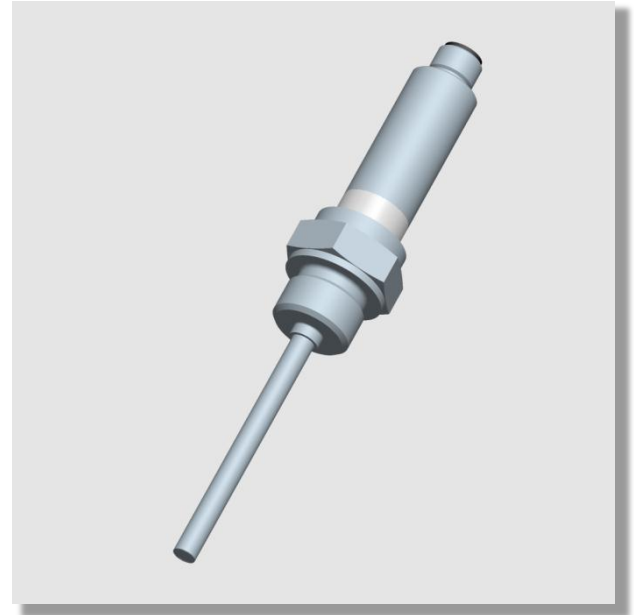
Функциональная схема



Измерительный наконечник Pt100 без преобразователя измеряемой величины



Измерительный наконечник Pt100 с преобразователем измеряемой величины



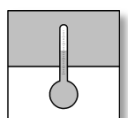
Основные признаки

- компактная конструкция
- быстрый и простой монтаж

Назначение выводов

Контакт	Название сигнала	Цвет кабеля
A	Кодирование	
1	Питание +Ub	коричневый
2	Сигнал +Sig	белый
3	Питание -Ub	синий
4	Сигнал -Sig	черный

Контакт	Название сигнала	Цвет кабеля
A	Кодирование	
1	Питание/сигнал +Ub, +Sig	коричневый
2	Интерфейс RxD	белый
3	Питание/сигнал -Ub, -Sig	синий
4	Интерфейс TxD	черный



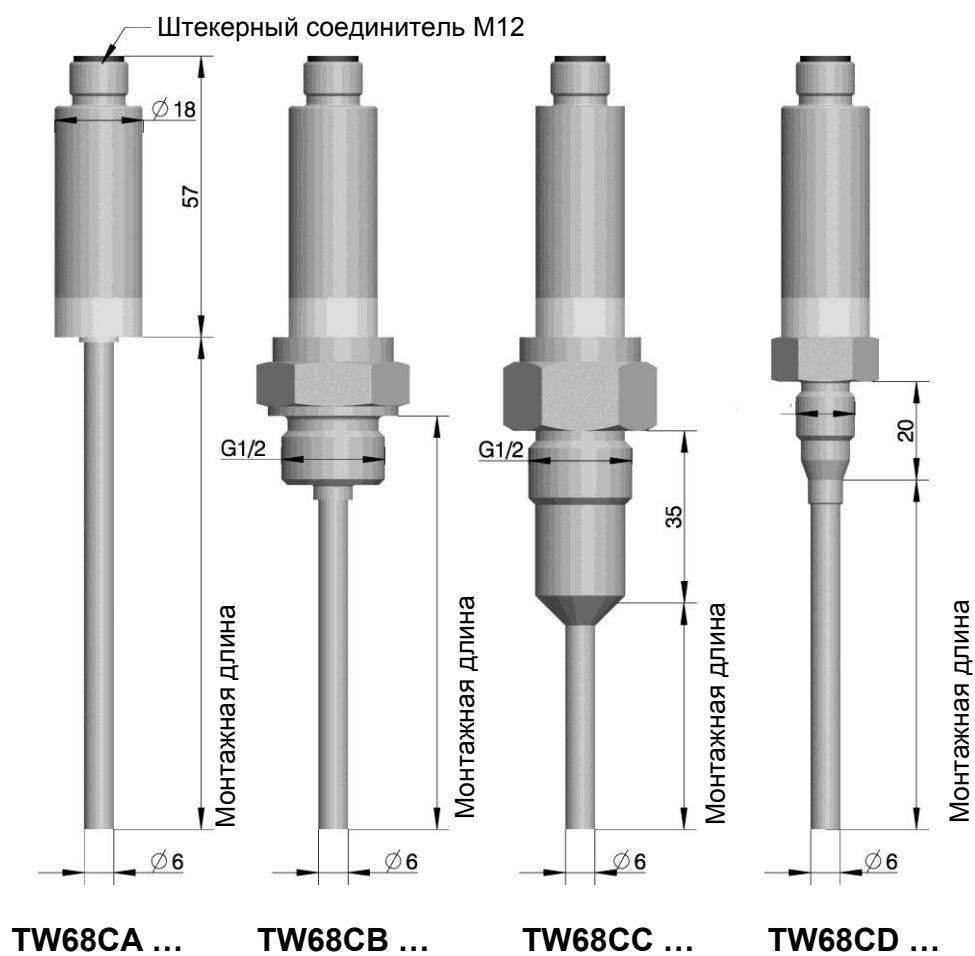
Технические характеристики

	Общие характеристики
Измерительный элемент	4-проводный Pt100, класс В согласно DIN EN 60751 (по дополнительному запросу можно приобрести класс А и 1/3 класс В)
Подключение	Штекерный соединитель M12
Материал чувствительного элемента	Высококачественная сталь 1.4404 (по дополнительному запросу 1.4571)
Тип защиты	IP66 (по дополнительному запросу возможен IP67)
Класс климатического исполнения	Класс С согласно DIN EN 60654-1
Допустимая температура окружающей среды	-40...+85 °С
	Исполнение с преобразователем измеряемой величины
	Питание
Номинальное напряжение	24 В пост. тока
Рабочее напряжение U_b	10...35 В пост. тока
Допустимая остаточная пульсация	$U_{ss} \leq 3$ В при $U_b \geq 13$ В, $f_{max} = 1$ кГц
	Выходные параметры
Подключение	2-проводная схема
Выходной сигнал	4 ...20 мА
Собственное потребление тока	< 3,5 мА
Ограничение по току	≤ 23 мА
Задержка включения	2 с
Сигнал ошибки при обрыве чувствительного элемента	$\leq 3,6$ мА или $\geq 21,0$ мА (конфигурируемый)
Макс. полное сопротивление нагрузки	$(U_b - 10 \text{ В}) / 0,023 \text{ А}$
Начало диапазона	< 50 % от конечного значения (конфигурируемое)
Демпфирование	0...8 с (конфигурируемое)
	Точность измерения
Точность измерения	$\leq 0,3$ К или 0,08 % от установленного диапазона измерения ¹
Долговременная стабильность	$\leq 0,1$ К/год
Температурный дрейф	0,1 %/К
Время реагирования	1 с
Влияние напряжения питания	можно пренебречь
Заданная температура при калибровке	23 ± 5 °С
Вибропрочность	4 г / 2...150 Гц
Электромагнитная совместимость	ЭМС согласно IEC 61326-1 и NAMUR NE 21

¹ Действительно большее значение.

Чертежи с размерами

(Все размеры в мм, если не указано иное)



Маркировка заказа

Компактный термометр сопротивления

TW68 C [] [] [] [] 0 [] []

Основной тип

Измерительный наконечник с 1 шт. Pt100, 4-проводный.....> C

Техническое подключение

Гладкий чувствительный элемент Ø = 6 мм.....> A

Резьбовое соединение G½, чувствительный элемент Ø = 6 мм.....> B

Резьбовое соединение G½ с металлическим уплотнением, чувствительный элемент Ø = 6 мм.....> C

Резьбовое соединение M12x1,5 с металлическим уплотнением, чувствительный элемент Ø = 6 мм.....> D

Монтажная длина

50 мм> 0 5

100 мм> 1 0

160 мм> 2 0

200 мм> 3 0

Другие значения по дополнительному запросу.....> 9 0

Выход

Pt100 без преобразователя измеряемой величины.....> Y

Pt100 с 2-проводным преобразователем измеряемой величины; 4...20 мА.....> L

Диапазон измерения преобразователя измеряемой величины (°C)

Без преобразователя измеряемой величины> 0 0

-50... 0> 1 0

-50... +50> 2 0

0 ... +50> 3 0

0 ... +100> 4 0

0 ... +150> 5 0

Дополнительное оборудование

Арт. №	Наименование	Количество контактов	Длина
06401993	Муфта M12 с полиуретановым кабелем	4-контактная	2 м
06401994	Муфта M12 с полиуретановым кабелем	4-контактная	5 м
TZ6201	Конфигурационный комплект USB		

