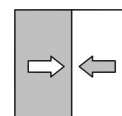


Руководство по эксплуатации

DA08

Дифференциальный манометр

09005940 • BA_RU_DA08 • Rev. ST4-B • 10/25



Правовой статус информации

Производитель:**FISCHER Mess- und Regeltechnik GmbH**

Bielefelderstr. 37a

D-32107 Bad Salzuflen (Бад-Зальцуфлен), Германия

Телефон: +49 5222 974 0

Факс: +49 5222 7170

Эл. почта: info@fischermesstechnik.deВеб-сайт: www.fischermesstechnik.de**Техническая редакция:**

Технический редактор: Р. Клееманн

Все права, в том числе и на перевод, сохраняются. Ни одна из частей данного документа без письменного разрешения компании FISCHER Mess- und Regeltechnik GmbH, Bad Salzuflen, ни в какой форме (печать, фотокопия, микрофильм или иной способ) не может воспроизводиться или обрабатываться, размножаться и распространяться с использованием электронных систем.

Размножение для внутренних целей предприятия однозначно разрешено.

Торговые коммерческие названия и технологии используются только в информационных целях без учета действия соответствующих патентов. Тексты и изображения составлялись с особой аккуратностью. Тем не менее не исключено наличие ошибочных сведений. Компания FISCHER Mess- und Regeltechnik GmbH не несет за это никакой юридической или иной ответственности.

Право на технические изменения сохраняется.



© FISCHER Mess- und Regeltechnik GmbH 2018

История версий

Ред. ST4-A 07/18	Версия 1 (первое издание)
Ред. ST4-B 10/25	Версия 2 (Без силикона)

Содержание

1	Указания по безопасности	4
1.1	Общие сведения	4
1.2	Квалификация персонала	4
1.3	Опасности при несоблюдении указаний по безопасности	4
1.4	Указания по технике безопасности для эксплуатирующего предприятия и оператора	4
1.5	Недопустимая переделка	4
1.6	Недопустимые способы эксплуатации	5
1.7	Работы во время техобслуживания и монтажа с учетом безопасности	5
1.8	Значение символов	5
2	Описание изделия и принципа его действия	6
2.1	Комплект поставки	6
2.2	Использование по назначению	6
2.3	Исполнения прибора	6
2.4	Функциональная схема	7
2.5	Конструкция и принцип действия	7
3	Монтаж и ввод в эксплуатацию	8
3.1	Общие сведения	8
3.2	Техническое подключение	8
3.3	Ввод в эксплуатацию	8
4	Техническое обслуживание	10
4.1	Техобслуживание	10
4.2	Транспортировка	10
4.3	Обслуживание	10
4.4	Утилизация	10
5	Технические характеристики	11
5.1	Общие сведения	11
5.2	Входные параметры	11
5.3	Индикатор значений измерения	11
5.4	Условия использования	11
5.5	Конструктивное исполнение	12
6	Код для заказа	16

1 Указания по безопасности

1.1 Общие сведения

Данное руководство содержит основополагающие и требующие обязательного соблюдения указания по установке, эксплуатации и техобслуживанию прибора. Перед монтажом и вводом прибора в эксплуатацию его обязательно должен прочесть монтажник, сотрудники эксплуатирующего предприятия и ответственные специалисты.

Данное руководство по эксплуатации является неотъемлемой частью изделия, поэтому оно должно храниться в непосредственной близости от прибора и в любое время быть доступно ответственным специалистам.

Следующие разделы, в особенности инструкции по монтажу, вводу в эксплуатацию и техобслуживанию, содержат важные указания по безопасности, несоблюдение которых может создать опасность для людей, животных, окружающей среды и объектов.

Описанный в данном руководстве по эксплуатации прибор сконструирован и изготовлен как технически безопасный в соответствии с самым современным уровнем технического развития и достижениями инженерного дела.

1.2 Квалификация персонала

Монтаж и ввод прибора в эксплуатацию должны производиться исключительно специалистом, знакомым с монтажом, вводом в эксплуатацию и работой данного устройства.

Специалистами считаются лица, которые на основании своего профессионального образования, своих знаний и опыта, а также своего знания соответствующих стандартов могут оценить порученные им работы и распознать возможные опасности.

1.3 Опасности при несоблюдении указаний по безопасности

Несоблюдение данных указаний по безопасности, предусмотренной цели использования или указанных в технических параметрах предельных значений для использования прибора может привести к возникновению опасности или нанесению вреда людям, окружающей среде или системе.

В этом случае любые претензии к производителю на возмещение ущерба исключаются.

1.4 Указания по технике безопасности для эксплуатирующего предприятия и оператора

Для надлежащей эксплуатации прибора необходимо соблюдать указания по технике безопасности. Эксплуатирующее предприятие обязано предоставить доступ персоналу, осуществляющему монтаж, техобслуживание, осмотр и эксплуатацию.

Необходимо исключить опасности, связанные с электроэнергией, высвобождающейся энергией среды, выступающей средой, а также опасности, связанные с неправильным подключением прибора. Более подробная информация по этому вопросу содержится в соответствующих национальных и международных предписаниях.

Необходимо также соблюдать данные по сертификатам и допускам, имеющиеся в разделе «Технические характеристики».

1.5 Недопустимая переделка

Переделки и иные технические изменения прибора заказчиком не допускаются. Это также касается установки запасных частей. Возможные переделки/изменения должны производиться исключительно производителем.

1.6 Недопустимые способы эксплуатации

Эксплуатационная безопасность прибора гарантирована только при использовании его по назначению. Исполнение прибора необходимо адаптировать к используемой в системе среде. Запрещено превышать указанные в технических параметрах предельные значения.

Производитель не несет ответственности за ущерб, возникший в результате ненадлежащего использования или использования не по назначению.

1.7 Работы во время техобслуживания и монтажа с учетом безопасности

Необходимо соблюдать указанные в данном руководстве по эксплуатации указания по технике безопасности, существующие национальные предписания по предотвращению несчастных случаев и внутренние предписания по труду, режиму работы и технике безопасности эксплуатирующего предприятия.

Эксплуатирующее предприятие несет ответственность за то, что все предписанные работы по техобслуживанию, осмотру и монтажу производятся авторизованными и квалифицированными специалистами.

1.8 Значение символов



ОПАСНОСТЬ

Вид и источник опасности

Данное изображение используется для указания на **непосредственно** опасную ситуацию, которая **ведет** к летальному исходу или самым тяжелым травмам (самая высокая степень опасности).

- а) Избегайте опасности, соблюдая действующие правила безопасности.



ПРЕДУПРЕЖДЕНИЕ

Вид и источник опасности

Данное изображение используется для указания на **возможно** опасную ситуацию, которая **может привести** к летальному исходу или тяжелым травмам (средняя степень опасности).

- а) Избегайте опасности, соблюдая действующие правила безопасности.



ОСТОРОЖНО

Вид и источник опасности

Данное изображение используется для указания на **возможную** опасную ситуацию, которая **может привести** к травмам от легкой до средней степени тяжести, материальному ущербу или нанести вред окружающей среде (низкая степень опасности).

- а) Избегайте опасности, соблюдая действующие правила безопасности.



УКАЗАНИЕ

Указание / совет

Данное изображение используется, чтобы дать полезное указание или совет в отношении эффективной и бесперебойной эксплуатации.

2 Описание изделия и принципа его действия

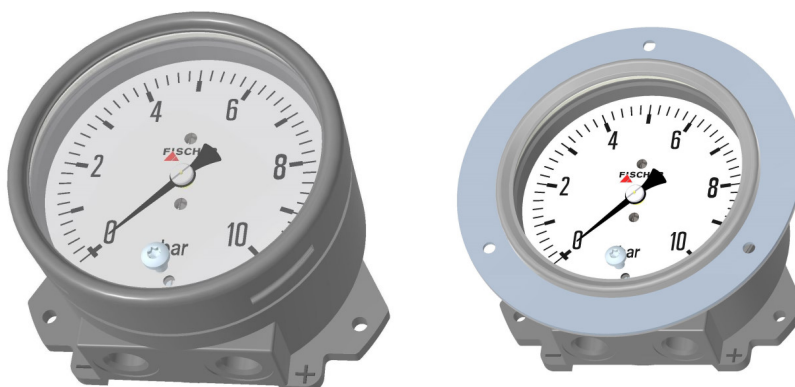
2.1 Комплект поставки

- Дифференциальный манометр DA08
- Руководство по эксплуатации

2.2 Использование по назначению

DA08 подходит для измерения дифференциальных давлений в неагрессивных, сухих, безмасляных, обезжиренных и газообразных средах. Прибор может использоваться для контроля малых и очень малых дифференциальных давлений на рулонных воздушных фильтрах, вентиляторах, соплах Вентури и т. д.

2.3 Исполнения прибора



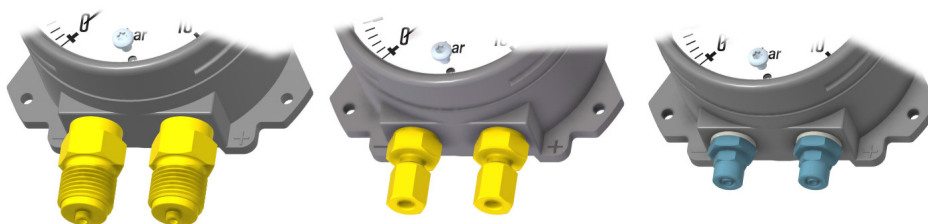
Настенный монтаж

Установка на панель

Рис. 1: Исполнения прибора

Техническое подключение

(a) Настенный монтаж

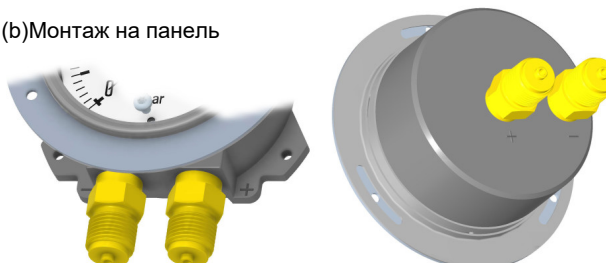


Соединительная цапфа

Штуцерное соединение

Резьбовое соединение

(b) Монтаж на панель



Соединение снизу

Соединение сзади

Рис. 2: Технические подключения

УКАЗАНИЕ! При установке на панель также можно использовать все указанные резьбовые соединения.

Паспортная табличка

Показанная табличка служит примером содержащейся информации. Для получения дополнительной информации см. код заказа в конце данной инструкции.



Рис. 3: табличка с именем

2.4 Функциональная схема

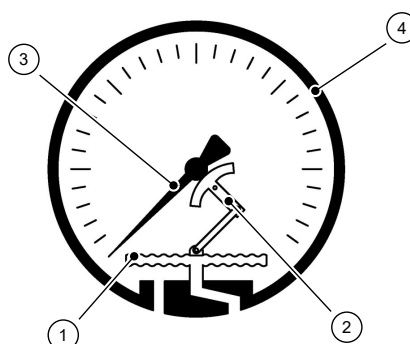


Рис. 4: Функциональная схема

1	Мембранный элемент	2	Стрелочный механизм
3	Стрелка	4	Корпус

2.5 Конструкция и принцип действия

В герметичном корпусе установлен измеритель мембранного элемента. Более высокое давление (+) действует на внутреннюю часть мембранного элемента; более низкое давление (–) направлено на герметичный корпус.

Разница давлений (дифференциальное давление), создаваемая внутри и снаружи измерительного элемента, вызывает изменение формы мембранного элемента. Оно отображается с помощью стрелочного механизма.

3 Монтаж и ввод в эксплуатацию

3.1 Общие сведения

Прибор поставляется для настенного монтажа или монтажа на панель. На заводе прибор отрегулирован на вертикальное положение установки.

3.2 Техническое подключение

- Производится только авторизованным и квалифицированным персоналом.
- При подключении прибора в трубопроводах должно быть сброшено давление.
- Прибор при помощи подходящих мер следует защитить от толчков давления.
- Проверьте пригодность прибора для измеряемой среды.
- Соблюдайте максимально допустимые значения давления (см. Технические характеристики).

Все соединительные провода должны быть проложены так, чтобы на прибор не действовали механические силы.

Трубопроводы для передачи давления прокладываются с перепадом, чтобы не возникали скопления воды. Если не удастся создать необходимый перепад, необходимо установить в подходящем месте водоотделитель.

Трубопроводы для передачи давления должны быть как можно короче и прокладываться без резких изгибов, чтобы предотвратить создающие помехи временные задержки.

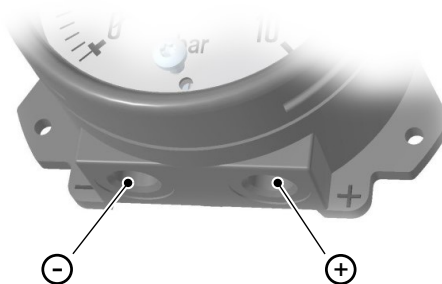


Рис. 5: Техническое подключение

Подключения дифференциального давления на устройстве обозначены символами (+) и (-). При измерениях перепада давлений более высокое давление подключается к стороне (+), а более низкое к (-).

Для приборов с прямыми соединительными цапфами необходимо использовать подходящее плоское уплотнение согласно DIN 837.

3.3 Ввод в эксплуатацию

Предварительным условием для ввода в эксплуатацию является надлежащее подключение напорных трубопроводов. Все подключения выполняются таким образом, чтобы механические усилия не оказывали влияния на прибор.



⚠ ОСТОРОЖНО

Проверка герметичности

Перед вводом в эксплуатацию следует проверить герметичность напорных трубопроводов.

Коррекция нулевой точки

DA08 настраивается на заводе для установки в вертикальном положении, так что коррекция нулевой точки обычно не нужна. Тем не менее, если монтажное положение отклоняется более чем на 10° от вертикали, может потребоваться коррекция нулевой точки.

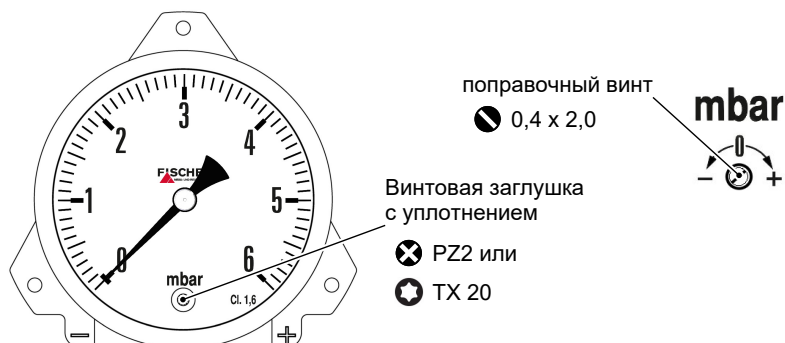


Рис. 6: Настройка нулевой точки

Для коррекции нулевой точки выполнить следующие действия:

- Сбросить давление в измерительной камере (+) и стороне (-).
ОСТОРОЖНО! Внутренняя часть остается под давлением. Снимать запорный винт только в негерметичном состоянии.
- Снять запорный винт в передней панели. Следить, чтобы он не потерялся.
⇒ Исправительный винт теперь доступен
- Установить стрелку с помощью исправительного винта на ноль.
- Закрыть переднюю панель с помощью запорного винта.
- Перезапустить DA08, восстановив давление в системе.
⇒ Коррекция нулевой точки завершена.

4 Техническое обслуживание

4.1 Техобслуживание

Устройство не требует технического обслуживания. Тем не менее, для обеспечения надежной работы и длительного срока службы устройства мы рекомендуем регулярные проверки прибора по следующим пунктам:

- проверка работоспособности в сочетании с последовательно подключенными компонентами
- контроль герметичности трубопроводов подвода давления
- контроль электрических соединений.

Точные циклы проверки необходимо адаптировать к условиям эксплуатации и окружающей среды. При взаимном влиянии различных устройств необходимо соблюдать также руководства по эксплуатации всех остальных устройств.

4.2 Транспортировка

Измерительное устройство следует защищать от сильных ударов. Транспортировка осуществляется в оригинальной упаковке или в подходящей транспортной упаковке.

4.3 Обслуживание

Все неисправные или имеющие дефекты устройства следует отправить непосредственно в наш отдел ремонта. Поэтому мы просим согласовывать обратную отправку всех устройств с нашим отделом продаж.



ПРЕДУПРЕЖДЕНИЕ

Остатки измеряемой среды

Остатки измеряемой среды в измерительных устройствах или на них может создать опасность для людей, окружающей среды и сооружений. Необходимо принять соответствующие меры предосторожности. При необходимости устройства следует тщательно очистить.

Для обратной отправки устройства используется оригинальная упаковка или подходящая транспортная упаковка.

4.4 Утилизация

Участвуйте в охране окружающей среды, утилизируйте использованные заготовки и упаковочные материалы в соответствии с национальными предписаниями по переработке отходов и утилизации или отправляйте их на повторное использование.

5 Технические характеристики

5.1 Общие сведения

Общие данные	
Обозначение типа	DA08
Тип давления	Дифференциальное давление
Принцип измерения	Мембранный элемент
Особые свойства	Без силикона

Контрольные условия (согласно IEC 61298-1)		
Температура	+15...+25 °C	
Относительная влажность воздуха	45–75 %	
Давл. возд.	86–106 кПа	860–1060 мбар
Положение установки	вертикально	

5.2 Входные параметры

Диапазоны измерения		Макс. допустимая перегрузка	
мбар	Па	мбар	кПа
0–6	0–600	60	6
0–10	0–1000	100	10
0–16	0–1600	160	16
0–25	0–2500	200	20
0–40	0–4000	200	20
0–60	---	200	20
0–100	---	200	20
Максимальное давление в системе		200 мбар	20 кПа

5.3 Индикатор значений измерения

Индикатор значений измерения	Круглый корпус Ø100		
Шкала	0–6 мбар	162°	
	0–10 мбар	169°	
	все другие диапазоны измерения	270°	
Точность показаний	Класс 1,6 согласно DIN EN 837		

5.4 Условия использования

Диапазон температуры окружающей среды	–20...+70 °C
Диапазон температуры хранения	–20...+80 °C
Диапазон температуры среды	Макс. 50 °C
Степень защиты IP	IP 65 согласно DIN EN 60529

5.5 Конструктивное исполнение

Техническое подключение	Материал
Внутренняя резьба G $\frac{1}{4}$	Алюминий
Соединительная цапфа с наружной резьбой G $\frac{1}{4}$ (DIN EN 837)	Латунь
Соединительная цапфа с наружной резьбой G $\frac{1}{2}$ (DIN EN 837)	Латунь
Штуцерное соединение для 6 мм трубы	Латунь
Штуцерное соединение для 8 мм трубы	Латунь
Штуцерное соединение для 10 мм трубы	Латунь
Быстросъемное резьбовое соединение СК для шланга 6/4 мм	Алюминий
Быстросъемное резьбовое соединение СК для шланга 8/6 мм	Алюминий
Положение установки	вертикально
Размеры (Д x Ш x В) ^{*)}	118 x 118 x 61
Масса	прибл. 650 г

^{*)} Техническое подключение, внутренняя резьба G $\frac{1}{4}$

5.5.1 Материалы

Техническое подключение	M U	Латунь, алюминий
Уплотнение для быстросъемного резьбового соединения СК	M U	Жесткий ПВХ
Измеритель	M	Латунь, медь и бериллий
Стрелка	M	Алюминий, черный
Корпус	M	Алюминий с черным покрытием
Байонетное кольцо	U	St 1403, с черным покрытием
Уплотнение	M	Нитрильный каучук
Смотровое стекло	M U	Акриловое стекло

M: в контакте с измеряемым веществом

U: в контакте с окружающей средой

5.5.2 Размерные чертежи

Все размеры в мм, если не указано иное.

Окружность
центров болтов

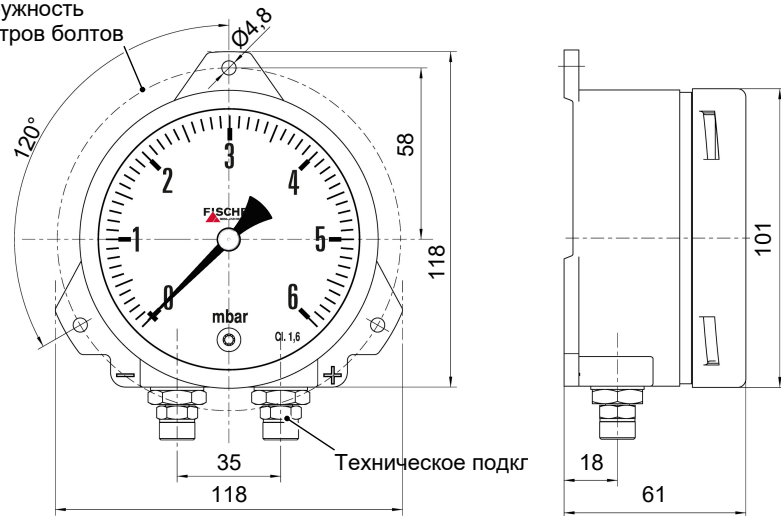
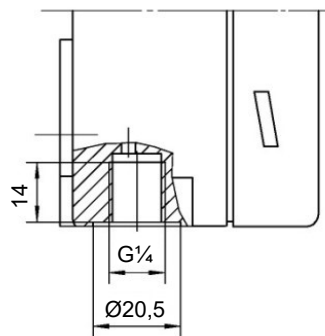


Рис. 7: Размерный чертеж

Техническое подключение



Код 01

Рис. 8: Внутренняя резьба $G\frac{1}{4}$

Соединительная цапфа с наружной цилиндрической резьбой

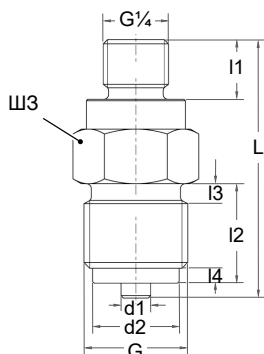


Рис. 9: Соединительная цапфа G

G	d1	d2	L	I1	I2	I3	I4	ШЗ
Допуск	$\pm 0,1$	$\pm 0,2$	$\pm 0,3$	$\pm 0,2$	$\pm 0,2$	$\pm 0,1$	$\pm 0,1$	
G $\frac{1}{2}$	6	17,5	52	12	23	4	3	22
G $\frac{1}{4}$	5	9,5	39	12	15	3	2	19

ШЗ — ширина зева

Штуцерное соединение с врезным кольцом

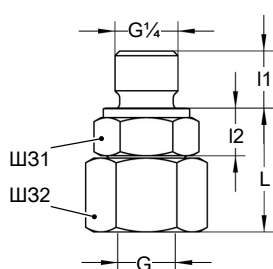


Рис. 10: Резьбовое штуцерное соединение

G	L	I1	I2	ШЗ1	ШЗ2
\varnothing трубы		$\pm 0,2$	$\pm 0,2$		
6	28	12	7	19	17
8	30	12	7	19	17
10	31	12	8	19	19

ШЗ — ширина зева

Шланговое соединение

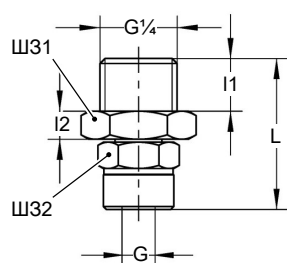


Рис. 11: Быстросъемное резьбовое соединение СК

G	L	I1	I2	ШЗ1	ШЗ2
\varnothing (снаружи / внутри)		$\pm 0,2$	$\pm 0,2$		
6/4	26	9	4,8	17	12
8/6	26	9	4,8	17	14

ШЗ — ширина зева

Монтаж на панель

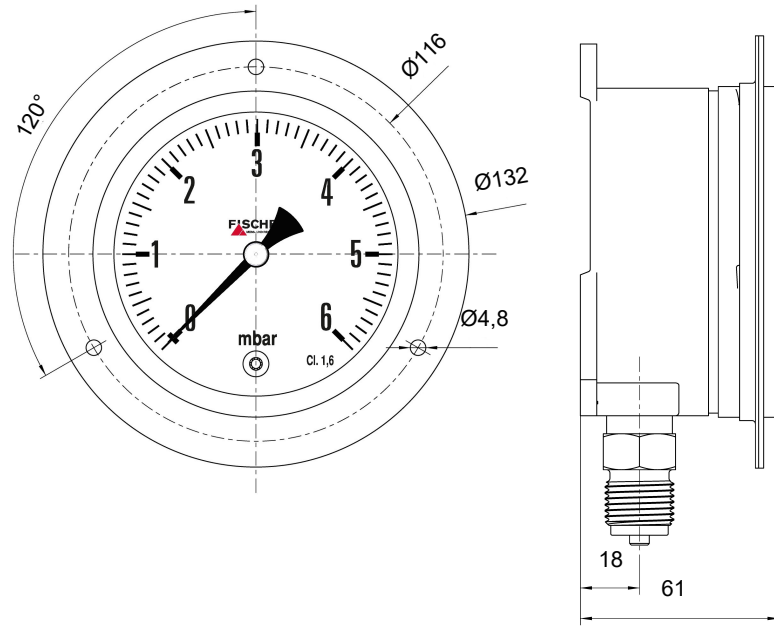


Рис. 12: Подключения снизу

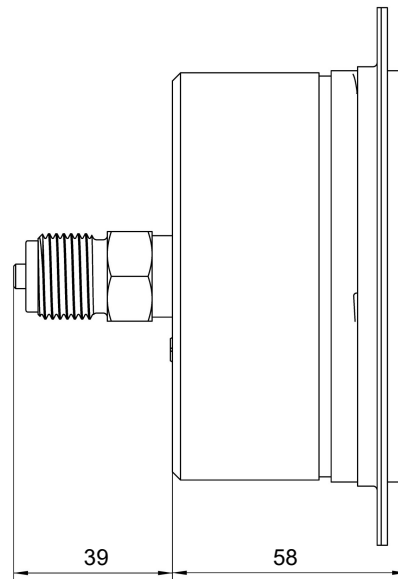
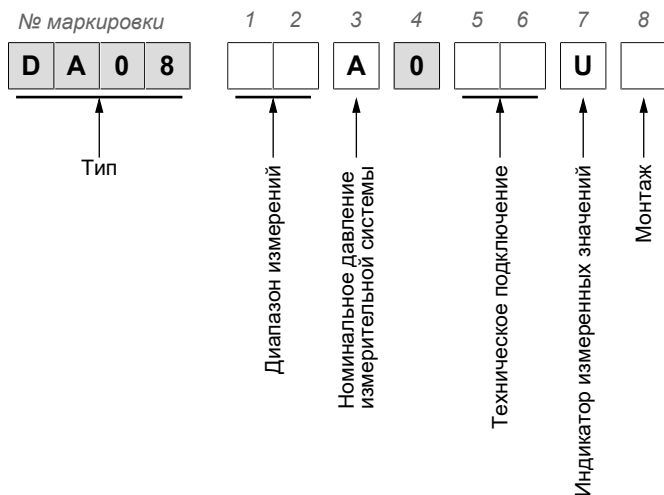


Рис. 13: Подключения сзади

6 Код для заказа



[1,2] Диапазон измерения		
53	0–6 мбар	
54	0–10 мбар	
55	0–16 мбар	
56	0–25 мбар	
57	0–40 мбар	
58	0–60 мбар	
59	0–100 мбар	
D8	0–600 Па	
D9	0–1000 Па	
E1	0–1600 Па	
E2	0–2500 Па	
E3	0–4000 Па	
[3] Номинальное давление измерительной системы		
A	200 мбар (20 кПа)	
[5,6] Техническое подключение	Материал	
01	Внутренняя резьба G $\frac{1}{4}$	
06	Соединительная цапфа, наружная резьба G $\frac{1}{4}$	Латунь
08	Соединительная цапфа, наружная резьба G $\frac{1}{2}$	Латунь
28	Штуцерное соединение для 6 мм трубы	Латунь
29	Штуцерное соединение для 8 мм трубы	Латунь
30	Штуцерное соединение для 10 мм трубы	Латунь
47	Резьбовое соединение для шланга 6/4 мм	Алюминий
48	Резьбовое соединение для шланга 8/6 мм	Алюминий
[7] Индикатор значений измерения	Материал	
U	Корпус с байонетным кольцом \varnothing 100	Алюминий
[8] Монтаж	Техническое подключение	
B	Настенный монтаж	Снизу
L	Монтаж на панель	Снизу
G	Монтаж на панель	сзади