



RoHS III
COMPLIANT

UK
CA

EAC

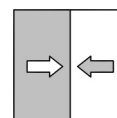


Datenblatt

DA09

Differenzdruckmessgerät
Druckstufen PN10/PN25

Plattenfedermanometer
CrNi-Stahl-Ausführung



1 Produkt und Funktionsbeschreibung

1.1 Leistungsmerkmale

Anwendungsbereiche

- Chemie, Petrochemie
- Verfahrenstechnik
- Marine- und Offshore-Technik
- Kraftwerkstechnik
- Maschinen- und Anlagenbau

Wesentliche Merkmale

- Hoch korrosionsbeständig
- CrNi-Stahl-Ausführung
- Einsatz mit aggressiven Medien
- Hohe Überlastbarkeit
- Variable Anschlusstechnik
- Optional mit Flüssigkeitsfüllung
- Optionale Zusatzeinrichtungen wie Kontaktvorrichtung oder Drehwinkelgeber

1.2 Funktionsbild

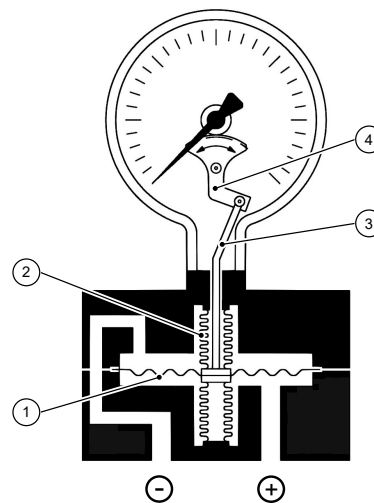


Abb. 1: Funktionsbild

1 Messmembran	2 Durchführungsbalg
3 Anlenkstange	4 Zeigerwerk

1.3 Aufbau und Wirkungsweise

Das Messsystem besteht aus einer Plattenfeder und zwei voneinander getrennten Druckkammern. Ein Druckunterschied zwischen den Kammern bewirkt eine axiale Auslenkung der Plattenfeder. Eine Anlenkstange überträgt diese Bewegung auf ein Zeigerwerk.

Die Abdichtung zwischen Druckkammer und Anlenkstange erfolgt durch Metallfaltenbälge. Zur Kompensation des statischen Betriebsdrucks ist das Messsystem symmetrisch aufgebaut.

1.4 Geräteausführungen

Die Darstellungen sind exemplarisch. Die Ausstattungsmerkmale können gemäß Bestellkennzeichen kombiniert werden.

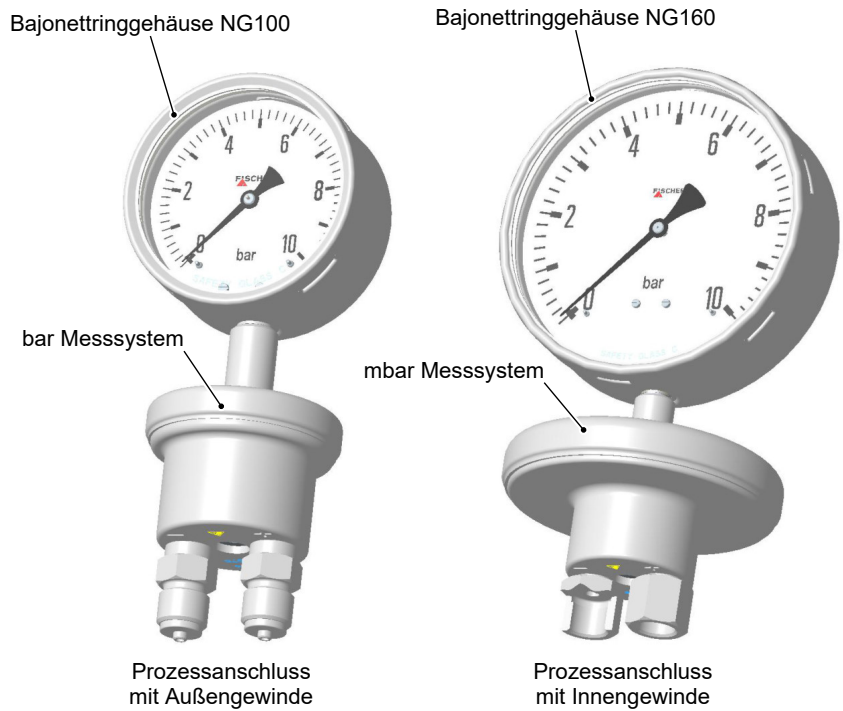


Abb. 2: Geräteausführungen NG100, NG160



Abb. 3: Geräteausführungen Zusatzeinrichtung

2 Technische Daten

2.1 Allgemeines

Bitte beachten Sie hierzu auch das Bestellkennzeichen.

2.2 Eingangskenngrößen

Messgröße

Absolutdruck bei gasförmigen und flüssigen, aggressiven Medien.

Messbereiche [bar, mbar]

Messbereich	PN	Messbereich	PN
0 ... 0,6 bar	25 bar	-1 ... 0,6 bar	25 bar
0 ... 1 bar	25 bar	-1 ... 1,5 bar	25 bar
0 ... 1,6 bar	25 bar	-1 ... 3 bar	25 bar
0 ... 2,5 bar	25 bar	-1 ... 5 bar	25 bar
0 ... 4 bar	25 bar		
0 ... 6 bar	25 bar		
0 ... 10 bar	25 bar		
0 ... 16 bar	25 bar		
0 ... 25 bar	25 bar		
0 ... 25 mbar	10 bar	-40 ... 60 mbar	10 bar
0 ... 40 mbar	10 bar	-60 ... 100 mbar	10 bar
0 ... 60 mbar	10 bar	-100 ... 150 mbar	10 bar
0 ... 100 mbar	10 bar	-150 ... 250 mbar	25 bar
0 ... 160 mbar	10 bar		
0 ... 250 mbar	10 bar		
0 ... 400 mbar	25 bar		
0 ... 600 mbar	25 bar		

Messbereiche [kPa, PSI]

Messbereich	PN	Messbereich	PN
0 ... 2,5 kPa	10 bar	0 ... 3 PSI	10 bar
0 ... 4 kPa	10 bar	0 ... 5 PSI	25 bar
0 ... 6 kPa	10 bar	0 ... 10 PSI	25 bar
0 ... 10 kPa	10 bar	0 ... 15 PSI	25 bar
0 ... 16 kPa	10 bar	0 ... 30 PSI	25 bar
0 ... 25 kPa	10 bar	0 ... 60 PSI	25 bar
0 ... 40 kPa	25 bar	0 ... 100 PSI	25 bar
0 ... 60 kPa	25 bar	0 ... 250 PSI	25 bar
0 ... 100 kPa	25 bar	0 ... 300 PSI	25 bar
0 ... 160 kPa	25 bar		
0 ... 250 kPa	25 bar		
0 ... 400 kPa	25 bar		
0 ... 600 kPa	25 bar		

Druckbelastung

Ruhebelastung	Skalenendwert
Wechselbelastung	Skalenendwert
Überlastbarkeit einseitig (+) und (-)	10 x Skalenendwert ≤ PN

2.3 Messgenauigkeit

Genauigkeitsklasse	1,6
Kennlinienabweichung	± 1,6 % vom Messbereich (FS)
Temperatureinfluss (Referenz + 20°C)	± 0,8 %FS / 10K
Einfluss des statischen Drucks für Messbereiche (MBR) < 250 mbar	≤ 0,1 % + $\frac{0,004 \%}{\text{MBR [bar]}}$
Einfluss des statischen Drucks für Messbereiche (MBR) ≥ 250 mbar	≤ $\frac{0,1 \%}{\text{bar}}$

2.4 Einsatzbedingungen

Zul. Umgebungstemperatur	-20 ... +80 °C
Zul. Lagertemperatur	-20 ... +80 °C
Zul. Medientemperatur	≤ 100 °C
Schutzart	IP 66 nach EN 60529

2.5 Konstruktiver Aufbau**Werkstoffe**

	Material	Werkstoff Nr.
Bajonettingehäuse NG100, NG160	CrNi-Stahl	1.4301, 1.4404
Sicherheitsgehäuse	CrNi-Stahl	1.4404
Prozessanschluss	CrNi-Stahl	1.4404
Zeigerwerk	CrNi-Stahl	
Zifferblatt und Zeiger	Aluminium, lackiert, bedruckt	
Sichtscheibe	Sicherheitsverbundglas	

Medienberührte Teile

	Material	Werkstoff Nr.
Druckkammer	CrNi-Stahl	1.4404
Plattenfeder MB ≤ 160 mbar	CrNi-Stahl	1.4571
Plattenfeder MB ≥ 250 mbar und ≤ 6 bar	NiCrCo-Leg.	DURATHERM®
Plattenfeder MB ≥ 10 bar	NiCrCo-Leg.	INCONEL® 718
Faltenbälge	NiCr-Leg.	Alloy 625
Dichtung	Metallisch dichtend	

Prozessanschluss

	Material	Werkstoff Nr.
Anschlussstutzen und -zapfen	CrNi-Stahl	1.4404
Schneidringverschraubungen	CrNi-Stahl	1.4571

Elektrischer Anschluss

Bei Geräten mit elektrischen Zusatzeinrichtungen erfolgt der Anschluss mittels einer seitlich angebrachten Kabeldose bzw. bei der Kraftwerksausführung mit einem Han 7D Steckverbinder. Die Anschlussbelegung ist abhängig von der bestellten Ausführung und ist den Datenblättern KE bzw. KE09 zu entnehmen.

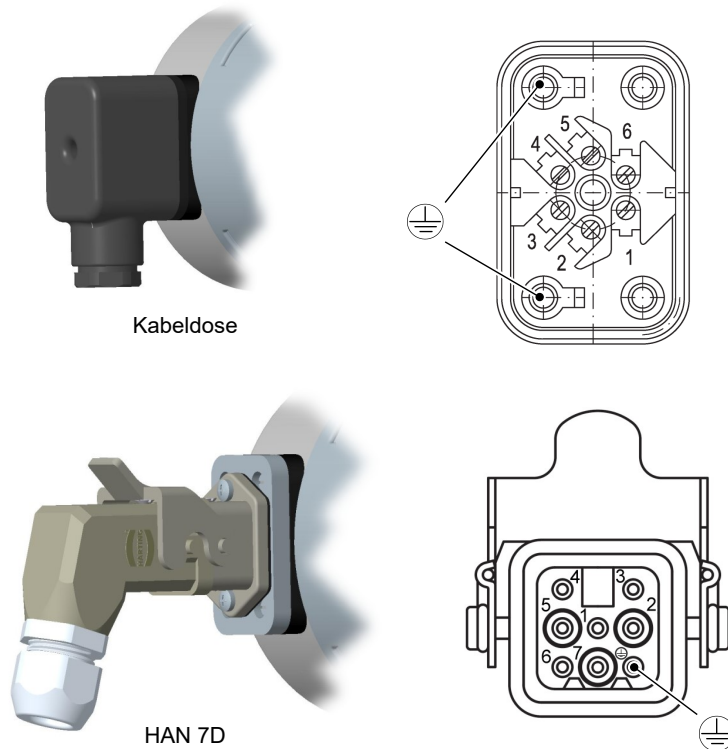


Abb. 4: Kabeldose

Kabeldose

Anzahl Schraubklemmen	6 + 2PE
Bemessungsstrom	Siehe Datenblatt KE
Bemessungsspannung	250 V
Leiterquerschnitt	bis 1,5 mm ² mit Drahtschutz
Kabelverschraubung	M20 x 1,5, Klemmbereich 7 ... 13 mm

HAN 7D

Anzahl Crimp-Kontakte	7 + PE
Bemessungsstrom	Siehe Datenblatt KE
Bemessungsspannung	50 V
Leiterquerschnitt	1 mm ²
Kabelverschraubung	M20 x 1,5, Klemmbereich 7 ... 13 mm

Montage

Direktmontage	Montage auf den Rohrleitungen
Wandmontage	Angeflanschte Montageplatte
Rohrmontage	Angeflanschte Montageplatte und Befestigungsbügel
Einbaulage	senkrecht
Gewicht	Abhängig von der Ausführung 2,7 ... 7 kg

Zusatzeinrichtungen

Kontaktvorrichtungen

Grenzsignalgeber (Kontakte) sowie kapazitive Drehwinkelumformer mit drehwinkelproportionalem Ausgangssignal können in das mit einem entsprechend hohen Bajonettring vergrößerte Gehäuse eingebaut werden.

Für den Betrieb einer solchen Kontaktvorrichtung ist ein bestimmter Mindestdruck notwendig, daher gibt es bei den mbar Messbereichen eine untere Grenze. Diese Einschränkung ist abhängig von der Geräteausführung und wird im Abschnitt ‚Allgemeines‘ aufgeführt.

Durch Antrieb und Schalten der Kontakte vergrößert sich die Messabweichung um $\pm 0,5\%$ je Kontakt.

Weitere Angaben und den Bestellschlüssel finden Sie im Datenblatt:

- für Grenzsignalgeber im Datenblatt KE
- für Drehwinkelumformer im Datenblatt KE09

Flüssigkeitsfüllung

Bei erschwerten Betriebsbedingungen wie Vibrationen, extremen Druckschwankungen oder um bei Freiluftinstallation Kondensatbildung zu vermeiden, kann das Gehäuse abhängig von der Art der eingebauten Kontakte mit folgenden Flüssigkeiten gefüllt werden:

ohne Kontakte	Parafinöl, Glycerin, Silikonöl
Schleichkontakte	Parafinöl, Silikonöl
Magnetspringkontakte	Silikonöl
Induktivkontakte	Parafinöl, Silikonöl
Drehwinkelgeber	keine Füllung möglich

Markenzeiger

Zur deutlichen Anzeige eines bestimmten Druckes (Grenzwert) kann auf der Skala ein verstellbarer roter Markenzeiger angebracht werden.

Schleppzeiger

Der Schleppzeiger wird durch den Messwertzeiger „mitgeschleppt“. Da keine feste Verbindung zwischen den beiden Zeigern besteht, werden einmal erreichte Maximalwerte gespeichert. Durch einen Stellknopf in der Sichtscheibe ist der Schleppzeiger rückstellbar. Schleppzeiger können nicht in Verbindung mit Kontakten verwendet werden. Für die Mitnahme des Schleppzeigers ist ein bestimmter Mindestdruck notwendig, daher gibt es bei den mbar Messbereichen eine untere Grenze. Diese Einschränkung ist abhängig von der Geräteausführung und wird im Abschnitt ‚Allgemeines‘ aufgeführt.

Absperrarmatur

Dreispindel Ausgleichs- und Absperrventil DZ93 oder Vierspindel Ausgleichs- und Absperrventil DZ94.

- Werkstoff 1.4404
- Funktionen: Absperrn, Druckausgleichen

2.6 Maßzeichnungen

Alle Abmessungen in mm, sofern nicht anders angegeben.

2.6.1 Standardausführung

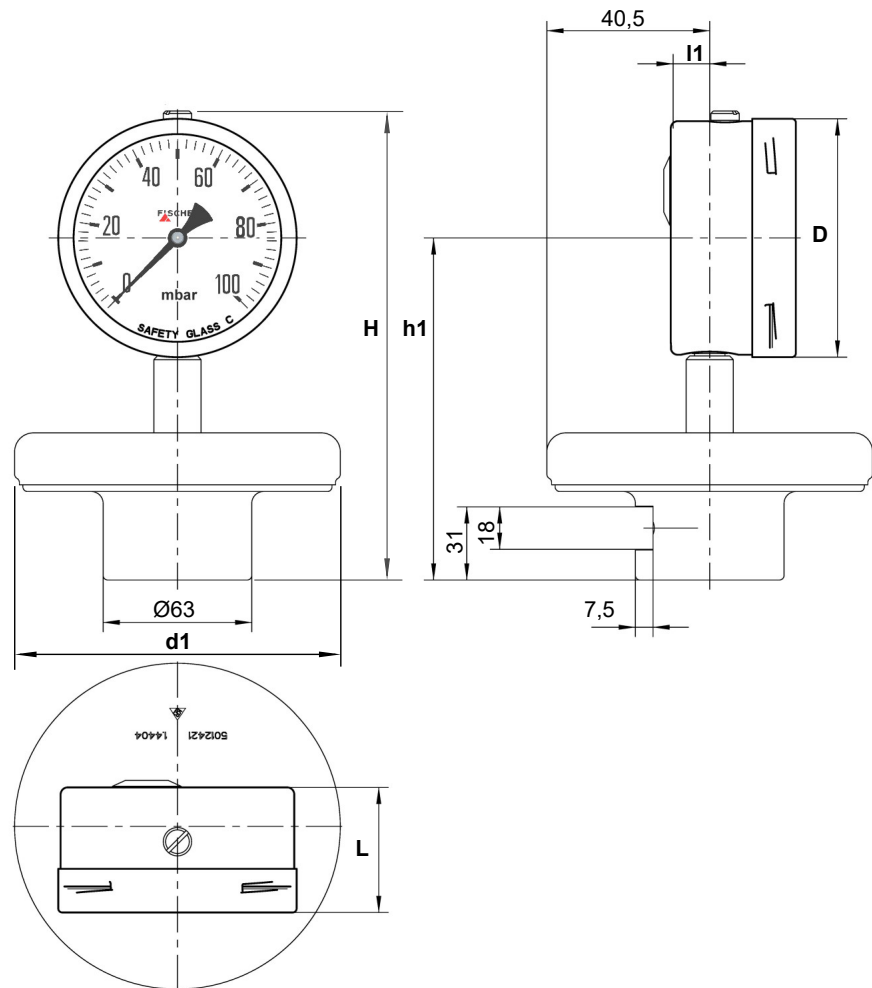


Abb. 5: Maßbild 25 ... 250 mbar

Messbereiche 25 ... 250 mbar

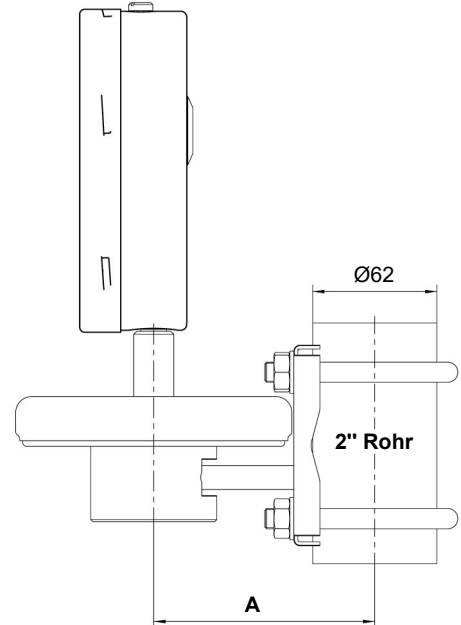
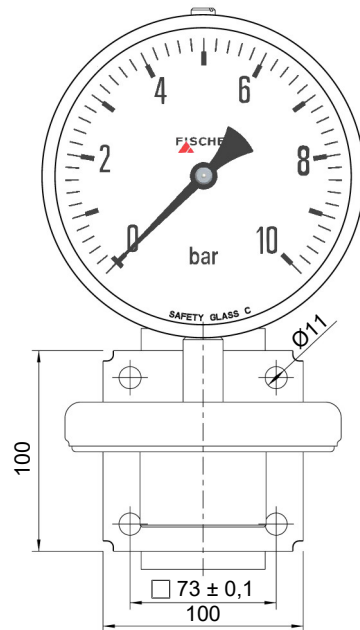
Gehäuse	Tol.	D	d1	H	h1	L	l1
NG100	$\pm 0,1$	101	138	199	145	53	15,5
NG160	$\pm 0,1$	161	138	259	175	53,5	16,5

Messbereiche 0,4 ... 25 bar

Gehäuse	Tol.	D	d1	H	h1	L	l1
NG100	$\pm 0,1$	101	81	198	144	53	15,5
NG160	$\pm 0,1$	161	81	258	174	54,5	16,5

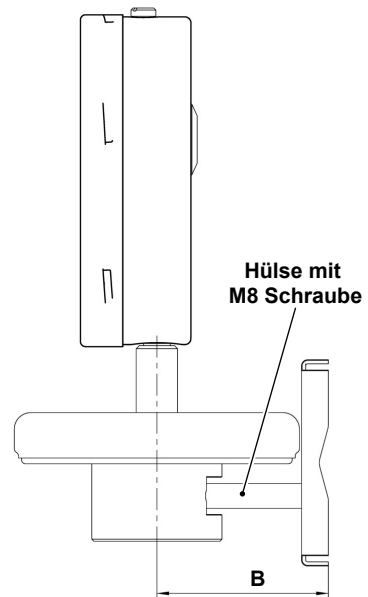
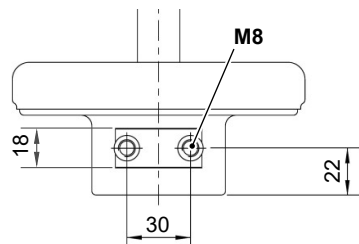
2.6.2 Rohr und Wandmontage

Die angegebenen Maße gelten für alle Gehäuseausführungen. Dargestellt ist exemplarisch ein Bajonettringgehäuse NG160.



Rohrmontage

Messbereich	Tol.	A	B
25 ... 250 mbar	± 0,1	110,4	83
0,4 ... 25 bar	± 0,1	54,5	81,9



Wandmontage

Abb. 6: Rohr- und Wandmontage

2.6.3 Prozessanschluss

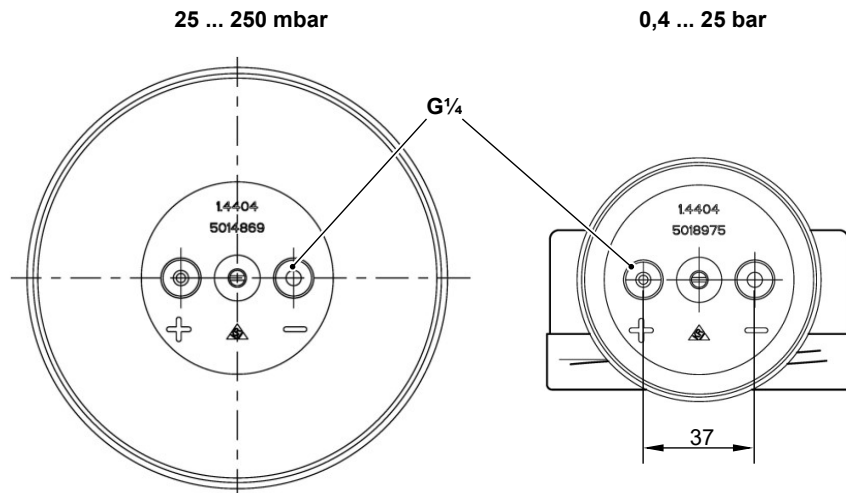


Abb. 7: Prozessanschluss

2.6.3.1 Anschlusszapfen mit zylindrischem Außengewinde

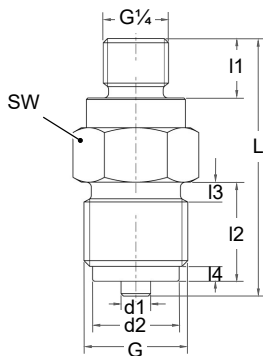


Abb. 8: Anschlusszapfen G

G	d1	d2	L	I1	I2	I3	I4	SW
Tol.	$\pm 0,1$	$\pm 0,2$	$\pm 0,3$	$\pm 0,2$	$\pm 0,2$	$\pm 0,1$	$\pm 0,1$	
G$\frac{1}{2}$	6	17,5	52	12	23	4	3	22
G$\frac{1}{4}$	5	9,5	39	12	15	3	2	19

SW:= Schlüsselweite

2.6.3.2 Anschlusszapfen mit kegeligem Außengewinde

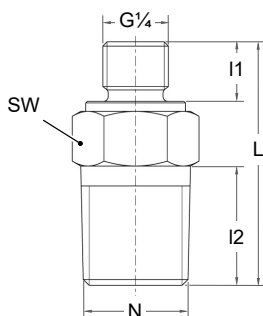


Abb. 9: Anschlusszapfen NPT

N	L	I1	I2	SW
Tol.	$\pm 0,3$	$\pm 0,2$	$\pm 0,2$	
1/2-14 NPT	49	12	24	22
1/4-18 NPT	42	12	18	19

SW:= Schlüsselweite

2.6.3.3 Anschlusszapfen mit Innengewinde

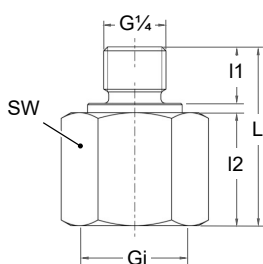


Abb. 10: Anschlusszapfen Gi

Gi	L	I1	I2	SW
Tol.	$\pm 0,3$	$\pm 0,2$	$\pm 0,2$	
G$\frac{1}{2}$	38	12	24	27
1/2-14 NPT	38	12	24	27
1/4-18 NPT	32	12	18	19

SW:= Schlüsselweite

2.6.4 Zusatzeinrichtungen

2.6.4.1 Sicherheitsausführung

Das Gerät kann in einem Sicherheitsgehäuse nach DIN 837 mit bruchsicherer Trennwand und ausblasbarer Rückwand (S3) geliefert werden.

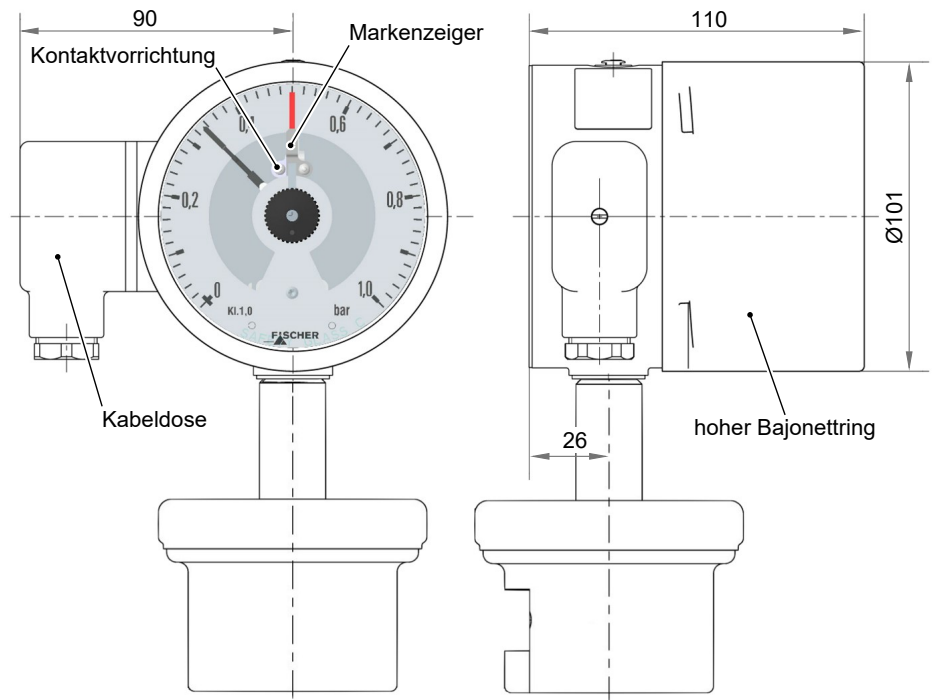


Abb. 11: Sicherheitsgehäuse

2.6.4.2 Bajonettringgehäuse

Ausführung mit Kabeldose

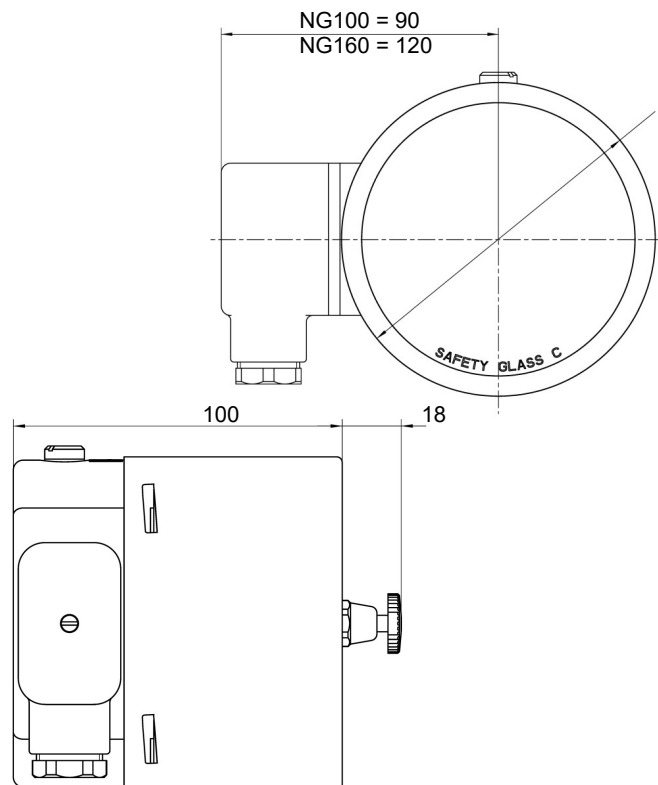


Abb. 12: Bajonettringgehäuse mit Kabeldose

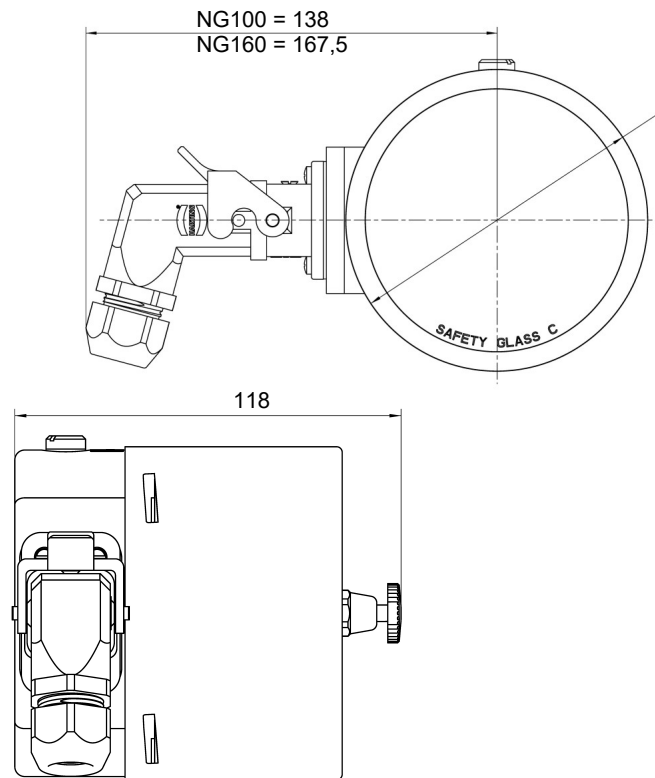
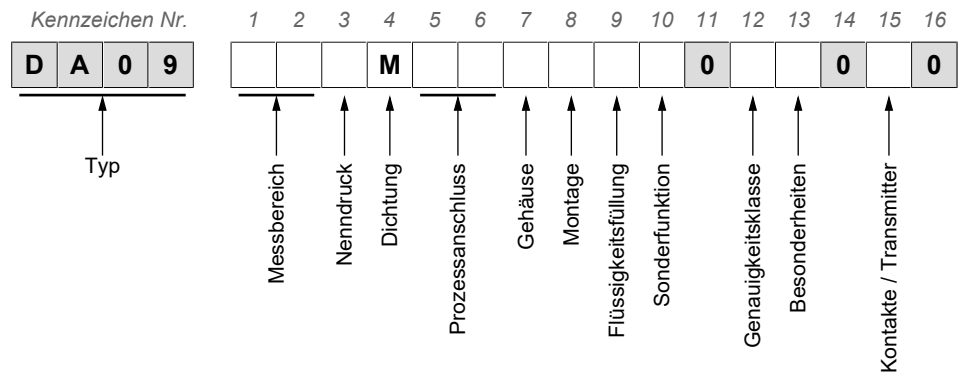
Ausführung mit HAN 7D (Kraftwerk)

Abb. 13: Bajonettringgehäuse mit HAN 7D

3 Bestellkennzeichen



[1,2]	Messbereich	PN	[1,2]	Messbereich	PN
01	0 ... 0,6 bar	25 bar	32	-1 ... 0,6 bar	25 bar
02	0 ... 1 bar	25 bar	33	-1 ... 1,5 bar	25 bar
03	0 ... 1,6 bar	25 bar	34	-1 ... 3 bar	25 bar
04	0 ... 2,5 bar	25 bar	35	-1 ... 5 bar	25 bar
05	0 ... 4 bar	25 bar			
06	0 ... 6 bar	25 bar			
07	0 ... 10 bar	25 bar			
08	0 ... 16 bar	25 bar			
09	0 ... 25 bar	25 bar			
56	0 ... 25 mbar (180° Skala)	10 bar	70	-40 ... 60 mbar	10 bar
57	0 ... 40 mbar	10 bar	72	-60 ... 100 mbar	10 bar
58	0 ... 60 mbar	10 bar	74	-100 ... 150 mbar	10 bar
59	0 ... 100 mbar	10 bar	76	-150 ... 250 mbar	25 bar
60	0 ... 160 mbar	10 bar			
82	0 ... 250 mbar	10 bar			
83	0 ... 400 mbar	25 bar			
C1	0 ... 600 mbar	25 bar			

[1,2]	Messbereich	PN	[1,2]	Messbereich	PN
N3	0 ... 2,5 kPa (180° Skala)	10 bar	H1	0 ... 3 PSI	10 bar
N4	0 ... 4 kPa	10 bar	H2	0 ... 5 PSI	25 bar
N5	0 ... 6 kPa	10 bar	H3	0 ... 10 PSI	25 bar
E5	0 ... 10 kPa	10 bar	H4	0 ... 15 PSI	25 bar
E6	0 ... 16 kPa	10 bar	H5	0 ... 30 PSI	25 bar
E7	0 ... 25 kPa	10 bar	H6	0 ... 60 PSI	25 bar
E8	0 ... 40 kPa	25 bar	H7	0 ... 100 PSI	25 bar
F1	0 ... 60 kPa	25 bar	Q1	0 ... 250 PSI	25 bar
F2	0 ... 100 kPa	25 bar	P1	0 ... 300 PSI	25 bar
F3	0 ... 160 kPa	25 bar			
F4	0 ... 250 kPa	25 bar			
F5	0 ... 400 kPa	25 bar			
F6	0 ... 600 kPa	25 bar			

[3] Nenndruck (PN)	
E	10 bar = 1 MPa ≈ 145 PSI MB ≤ 250 mbar = 25 kPa ≈ 3,63 PSI
G	25 bar = 2,5 MPa ≈ 362 PSI MB ≥ 400 mbar = 40 kPa ≈ 5,80 PSI

Die Nenndruckbereiche (PN) sind an die Messbereiche (MB) gekoppelt und können nicht frei kombiniert werden.

[4] Dichtung	
M	Metallisch dichtend
[5,6]	Prozessanschluss (EN 873) Material
01	Innengewinde G $\frac{1}{4}$ 1.4404
03	Innengewinde G $\frac{1}{2}$
04	Innengewinde $\frac{1}{4}$ - 18 NPT
05	Innengewinde $\frac{1}{2}$ - 14 NPT
11	Außengewinde G $\frac{1}{4}$
13	Außengewinde G $\frac{1}{2}$
14	Außengewinde $\frac{1}{4}$ - 18 NPT
15	Außengewinde $\frac{1}{2}$ - 14 NPT

[7] Gehäuse		Material
S	Bajonettingehäuse Ø100	1.4404
T	Bajonettingehäuse Ø160	
0	Sicherheitsgehäuse Ø100	Gem. EN 837
P	Sicherheitsgehäuse Ø160	Gem. EN 837
[8]	Montage	
0	Direkter Anschluss (Standard)	
R	Rohrmontage	
W	Wandmontage	

[9] Flüssigkeitsfüllung	
0	Ohne Flüssigkeitsfüllung
3	Ohne Flüssigkeitsfüllung; geeignet für O ₂ Messungen (Öl und fettfrei)
1	Glycerin Nur für Geräte ohne Kontakte
4	Parafinöl Nicht für Geräte mit Magnetspringkontakten
5	Silikonöl Bei Geräten mit und ohne Kontakte

Bei Geräten mit eingebautem Drehwinkelgeber ist keine Flüssigkeitsfüllung möglich.

[10] Sonderfunktion	
0	Ohne Sonderfunktion
1	Einstellbarer Markenzeiger
2	Rückstellbarer Schleppzeiger Messbereiche ≥ 60 mbar

[12] Genauigkeitsklasse	
C	1,0
B	1,6 Standardausführung

[13] Besonderheiten	
0	Keine
L	Erhöhte Lastwechselbeständigkeit

[15] Kontakte / Transmitter	
0	Ohne Kontakte / Transmitter
1	Kontakte nach Datenblatt KE Messbereiche ≥ 100 mbar
2	Drehwinkelgeber nach Datenblatt KE09 Messbereiche ≥ 100 mbar
5	Kontakte mit Steckeranschluss Kraftwerksausführung

3.1 Zubehör

Best. Nr.	Bezeichnung
DZ93 00HE##	Dreispindel Ausgleich- und Absperrventil
DZ94 00HE##	Vierspindel Ausgleich- und Absperrventil mit Entlüftungsventil

Nähere Angaben entnehmen Sie bitte dem Datenblatt DZ93-94 auf www.fischermesstechnik.de.

3.2 Hinweise zum Dokument

Dieses Dokument liefert alle technischen Daten zum Gerät. Bei der Zusammenstellung der Texte und Abbildungen wurde mit größter Sorgfalt verfahren. Trotzdem können fehlerhafte Angaben nicht ausgeschlossen werden.

Technische Änderungen sind vorbehalten.



FISCHER Mess- und Regeltechnik GmbH

Bielefelder Str. 37a
D-32107 Bad Salzuflen

Tel. +49 5222 974-0

Fax +49 5222 7170

www.fischermesstechnik.de
info@fischermesstechnik.de