

Datenblatt

DE15 | Parametrierbarer Differenzdrucktransmitter für technische Gase

Der Transmitter dient zur Erfassung von Füllstand bzw. Inhalt von stehenden oder liegenden zylindrischen Behältern für technische Gase. Gemessen wird der dem Füllstand entsprechende Differenzdruck. Ein zusätzlich integrierter Drucksensor erfasst davon unabhängig den Betriebsdruck der Anlage.

Der Einsatzbereich liegt in der Füllstandmesstechnik an geschlossenen Behältern, insbesondere in der Kryotechnik.

Aufbau und Wirkungsweise

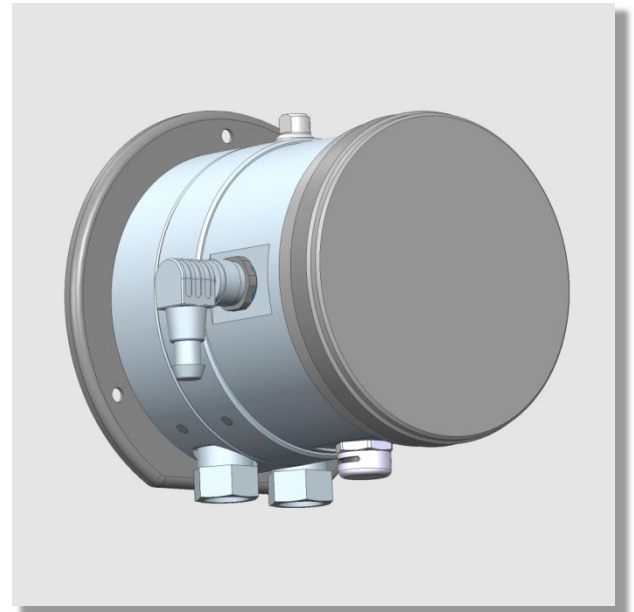
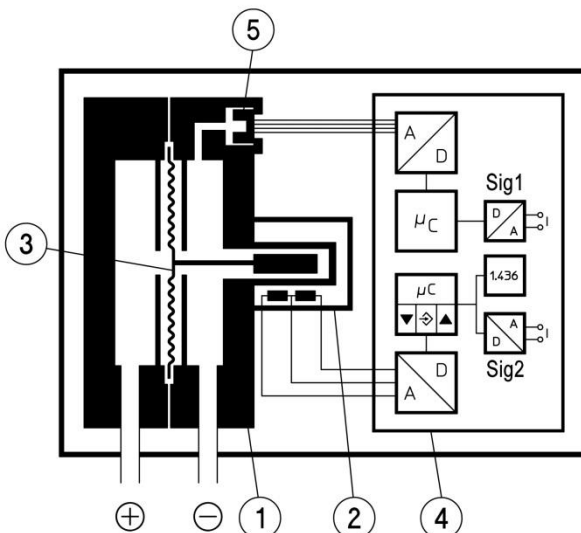
Differenzdruckmesssystem

Das Messsystem besteht aus zwei Druckkammern, die durch eine Plattenfeder getrennt sind. Ein in den Kammern auftretender Druckunterschied führt zu einer proportionalen Auslenkung der Plattenfeder. Diese Bewegung wird auf einen induktiven Wegaufnehmer übertragen und von der nachgeschalteten Elektronik in ein 4...20 mA Ausgangssignal umgeformt.

Betriebsdruckmesssystem

In die (-) Seite des Gerätes ist ein Keramiksensormit DMS-Brücke eingebaut. Der anliegende Druck verformt eine Keramikmembran und das führt zu einer proportionalen Widerstandsänderung der DMS-Brücke. Diese Widerstandsänderung wird von der nachgeschalteten Elektronik in ein 4...20 mA Ausgangssignal umgeformt.

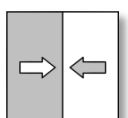
Funktionsschema



Wesentliche Merkmale

- Programmierbarer Messbereich
- Parametrierung am Gerät mittels integrierter LC-Anzeige, Tastatur und menügeführter Bedienung.
- Integrierte Betriebsdruckmessung bis 40 bar.
- Einsetzbar für alle gasförmigen Messstoffe, sofern diese die verwendeten Werkstoffe nicht angreifen.
- Installationsfreundliche Montage; diverse Adapter für den Anschluss an vorhandene Messgeräte lieferbar.
- Direktmontage auf DA30.
- Robustes, korrosionsbeständiges Feldgehäuse.
- Einseitig überlastbar bis zum zulässigen statischen Druck.
- Öl- und fettfrei für Sauerstoffanwendungen.

- 1 Druckkammer
- 2 Induktiver Wegaufnehmer
- 3 Plattenfeder
- 4 Elektronik
- 5 Keramiksensorm



Technische Daten

Messsystem:	Differenzdruck	Betriebsdruck
	Allgemein	
zul. Umgebungstemperatur	-20 ... 70 °C	-20 ... 70 °C
zul. Medientemperatur	-20 ... 70 °C	-20 ... 70 °C
zul. Lagertemperatur	-30 ... 80 °C	-30 ... 80 °C
Messbereich	s. Bestellkennzeichen	25 bar, 40 bar
zul. statischer Betriebsdruck	40 bar	25 bar, 40 bar
Überlastbarkeit	Einseitig überdrucksicher bis zum Nenndruck des Messsystems; (+) und (-) seitig unterdrucksicher	
Schutzart des Gehäuses	IP65 gem. DIN EN 60529	Der Keramiksensord ist integriert
Gewicht	ca. 4,5 kg	
	Elektrische Daten	
Nennspannung	24 VDC	24 VDC
zul. Betriebsspannung	$U_{b1} = 12 \dots 30$ VDC	$U_{b2} = 12 \dots 30$ VDC
elektr. Anschlussart	2-Leiter	2-Leiter
Ausgangssignal	Sig1 = 4 ... 20 mA	Sig2 = 4 ... 20 mA
Strombegrenzung	ca. 21 mA	ca. 26 mA
zul. Bürde bei Nennspannung	950Ω	900Ω
zul. Bürde bei Betriebsspannung	$R_L \leq (U_{b1} - 5 \text{ V}) / 0,02 \text{ A}$	$R_L \leq (U_{b2} - 6 \text{ V}) / 0,02 \text{ A}$
Kennlinie	linear, liegender Tank, Tabelle	linear
Kennlinienabweichung (1)	< 1 %FS	< 1 %FS
Hysterese (1)	< 0,5 %FS	< 0,5 %FS
TK Spanne (2)	< 0,1 %FS/10K	< 0,2 %FS/10K
TK Nullpunkt (2)	< 0,1 %FS/10K	< 0,2 %FS/10K
Leistungsaufnahme	ca. 1 W	ca. 1W
Anzeige	4 stellige LCD	keine Anzeige
	Anschlüsse	
Prozessanschluss	Innengewinde G $\frac{1}{4}$ Schneidringverschraubung für 8 bzw. 10 mm Rohr	
elektr. Anschluss	M12 Rundsteckverbinder (5pol männlich)	
	Werkstoffe	
Gehäuse	1.4305	
Medienberührt	1.4305, NiBe, 1.4404	Al ₂ O ₃
	Montage	
	Geräteaufbau	
	Wandaufbau mittels Montageplatte	

- (1) : Nichtlinearität und Hysterese bei 25°C, Grundmessbereich (Kennlinie linear, nicht gespreizt)
- (2) : bezogen auf den Grundmessbereich (Kennlinie linear, nicht gespreizt), Kompensationsbereich -30...60°C

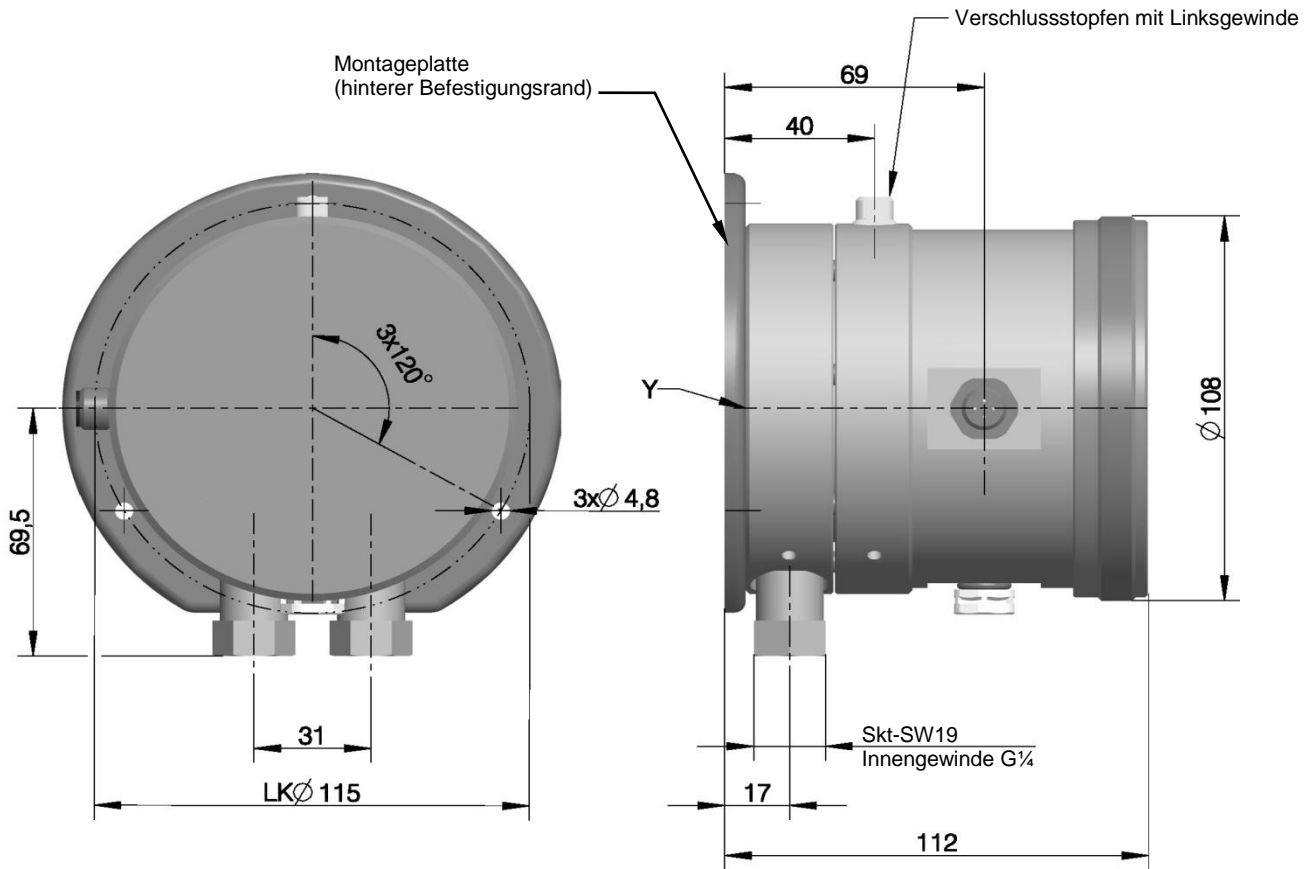
Programmierung (nur Differenzdruckmesssystem)

Die Programmierung erfolgt über Tastatur (innenliegend) mit menügeführter Bedienung.

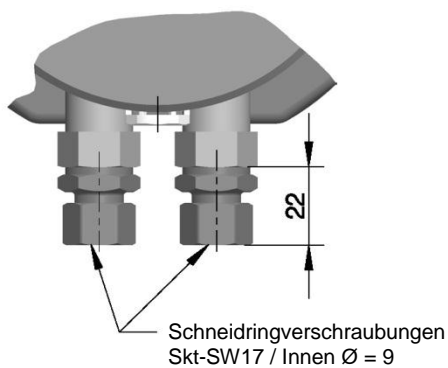
	Einstellungen
Dämpfung	0,0 ... 100,0 s (Sprungantwort 10/90 %) für Ausgang und Anzeige
Nullpunktstabilisierung	0 ... $\frac{1}{3}$ des Grundmessbereiches (3)
Ausgangssignal Differenzdruck	Beliebig einstellbar innerhalb des Grundmessbereichs (4)
Offset	$\pm \frac{1}{3}$ des Grundmessbereichs
Kennlinienumsetzung	linear, liegender zyl. Tank, Tabelle (3...30 Stützpunkte)
Passwort	001 ... 999 (000 = kein Passwortschutz)

- (3) Messwerte (um Null) werden auf null gesetzt.
- (4) Maximale effektive Spreizung 4:1; beeinflusst wird nur das Ausgangssignal. Fallende Kennlinie möglich.

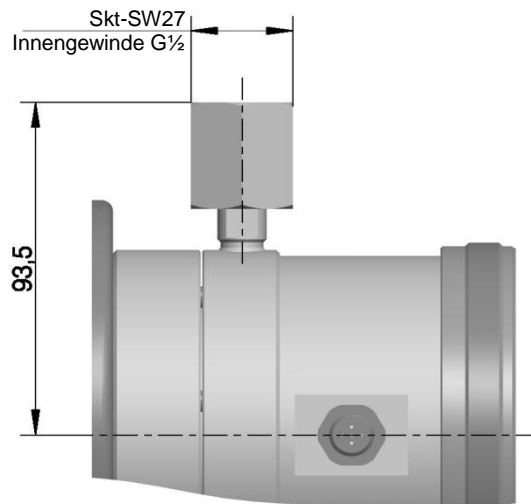
Maßzeichnungen (Alle Abmessungen in mm sofern nicht anders angegeben)



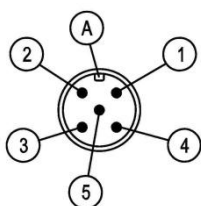
Zusätzliche Schneidringverschraubungen



Zusätzlicher Druckanschluss



Elektrischer Abschluss



Pin	Signalname			Kabelfarbe
1	Differenzdruck	+U _{b1}	+Sig1	braun
2	Differenzdruck	- U _{b1}	- Sig1	weiss
3	Betriebsdruck	+U _{b2}	+Sig2	blau
4	Betriebsdruck	- U _{b2}	- Sig2	schwarz
5	Funktionserde			grün/gelb
A	Codierung			

Bestellkennzeichen

Parametrierbarer Differenzdrucktransmitter für technische Gase

Öl- und Fettfrei (für O2-Messungen)

Typ DE15

					B	9	0	0	0
--	--	--	--	--	---	---	---	---	---

Messbereich	zul. stat. Betriebsdruck								
0 ... 160 mbar	40 bar	>	6	0					
0 ... 250 mbar	40 bar	>	8	2					
0 ... 400 mbar	40 bar	>	8	3					
0 0,6 bar	40 bar	>	0	1					
0 1 bar	40 bar	>	0	2					
0 1,6 bar	40 bar	>	0	3					
0 2,5 bar	40 bar	>	0	4					
Ausführung									
Δp Messbereich programmierbar									
ohne Betriebsdruckmessung		>	D						
Δp Messbereich programmierbar									
mit integrierter Betriebsdruckmessung 25 bar		>	E						
Δp Messbereich programmierbar									
mit integrierter Betriebsdruckmessung 40 bar		>	F						
Druckanschluss									
Innengewinde G 1/4		>	0	1					
Swageloc Klemmringverschraubung									
aus 1.4571 für 8 mm Rohr		>	S	4					
Swageloc Klemmringverschraubung									
aus 1.4571 für 10 mm Rohr		>	S	5					
zusätzlicher Druckanschluss									
nicht vorhanden		>	0						
Überwurfmutter G½		>	1						
Elektrisches Ausgangssignal									
Differenzdruckmesssystem: 4 - 20 mA Zweileiteranschluss									
Betriebsdruckmesssystem : 4 - 20 mA Zweileiteranschluss		>	B						
Betriebsspannung									
Differenzdruckmesssystem: 24 VDC									
Betriebsdruckmesssystem : 24 VDC		>	9						
Bauform									
Geräteaufbau (Standard)		>	0						
Wandmontage (mittels Montageplatte)		>	B						

Zubehör

Best.-Nr.	Bezeichnung	Verwendung
06401822	5pol x 10 m Anschlusskabel mit M12-Kupplung, 90° gewinkelt	für Versorgung/Signal
06011204	Verschraubung G3/8 Media 4 1.4404 Überbrückungslänge 50 mm	geeignet zum Aufbau auf z.B. Samson Media 4, DE 15 mit Druckanschluss S5, geräteseitig G3/8 Anschlussgewinde
06011205	Verschraubung G3/8 Media 5 1.4404 Überbrückungslänge 90 mm	geeignet zum Aufbau auf z.B. Samson Media 5, DE 15 mit Druckanschluss S5, geräteseitig G3/8 Anschlussgewinde

