

DE16 || Differenzdrucktransmitter

Anwendung

Messumformer für Überdruck, Unterdruck und Differenzdruck.

Diese Baureihe eignet sich für vielfältige Messaufgaben in allen Bereichen der industriellen oder sanitären Messtechnik.

Typische Anwendungsfälle:

- Differenzdruckmessungen zwischen Vor- und Rücklauf in Heizungsanlagen
- Überwachung von Filtern, Lüftern und Verdichtern

Wesentliche Merkmale

- überdrucksicher
- robuster Messumformer
- wartungsfreier verschleißfreier „induktiver Abgriff“
- vielseitig einsetzbar

Aufbau und Wirkungsweise

Als Basis wird für diese Typenreihe ein robustes und unempfindliches Membranmesswerk verwendet, das sich für Überdruck-, Unterdruck- und Differenzdruckmessungen eignet. Das System arbeitet dabei jeweils nach dem gleichen Messprinzip.

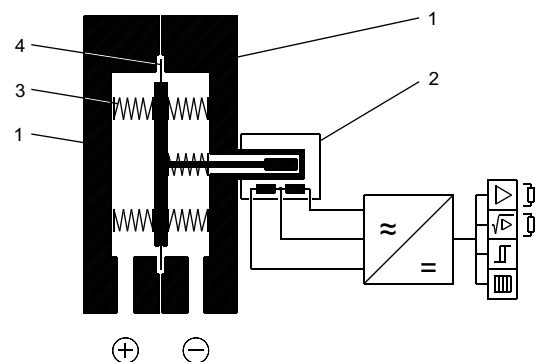
In Ruhelage sind die Federkräfte beiderseits der Membranen ausgeglichen. Bei Druckbeaufschlagung entsteht an der Membrane eine einseitige Messkraft, die das Membransystem bis zum Ausgleich der Federkräfte gegen die Messbereichsfedern verschiebt.

Die Bewegung des Membransystems wird über einen Stößel auf den Kern eines induktiven Wegaufnehmers übertragen und durch die nachgeschaltete Elektronik in elektrische Einheitssignale umgeformt.

Die Messumformer sind verpolungs- und kurzschlussicher aufgebaut.



Funktionsschema



1. Druckkammer
2. Induktiver Wegaufnehmer
3. Messfedern
4. Messmembran



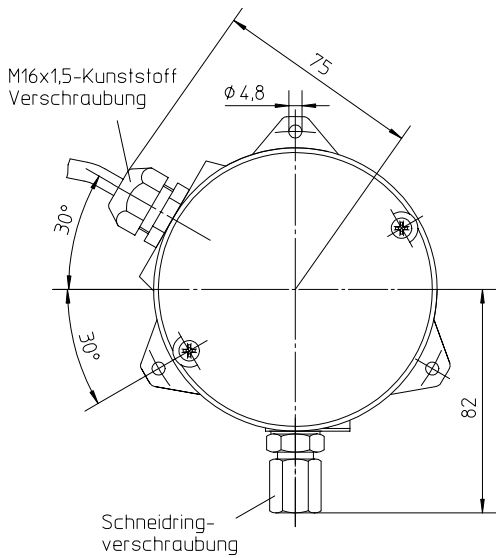
Technische Daten

Allgemein					
Messbereich	0...60 mbar bis 0...25 bar (siehe Bestellkennzeichen)				
Nennndruck des Messsystems	25 bar				
Max. Druckbelastung	einseitig überdrucksicher bis zum Nennndruck des Messsystems, (+) und (-)-seitig, unterdrucksicher				
Zul. Umgebungstemperatur	-10°C..... +70°C				
Zul. Medientemperatur	70°C				
Schutzart	IP 55 nach DIN EN 60529				
Einbaulage	beliebig				
Linearität	< 2% FS				
Hysterese	< 1% FS				
Elektrische Daten					
	Zweileiter mit und ohne LC-Display Dreileiter mit LC-Display			Dreileiter ohne LC-Display	
Elektrische Anschlussart	Zweileiter	Dreileiter	Dreileiter	Dreileiter	Dreileiter
Betriebsspannung	24 V DC	24 V AC/DC	24 V AC/DC	24 V AC/DC	24 V AC/DC
Zul. Betriebsspannung	15...30V DC	15...30V DC 20...28V AC	15...30V DC 20...28V AC	18...30V DC 21...27V AC	15...30V DC 21...27V AC
Leistungsaufnahme	≤ 1 W	≤ 0,5 W	≤ 1 W	≤ 2 W	≤ 2 W
Ausgangssignal	4-20 mA	0-10 V DC	0-20 mA 4-20 mA	0-10 V DC	0-20 mA 4-20 mA
Bürde bei Nennspannung	max. 600 Ω	> 1 KΩ	max. 900 Ω	> 1 KΩ	max. 380 Ω
Strombegrenzung	max. 23 mA	max. 10 mA	max. 25 mA	max. 15 mA	max. 30 mA
Spannungsbegrenzung	---	ca. 12 V DC	---	ca.11,5V DC	---
Nullpunktverstellung	ca. 10% des Messbereichs				
Steilheitsverstellung	ca. 10% des Messbereichs				
Messwertanzeige					
	3 ½-stelliges LC-Display				
Elektrischer Anschluss					
	festverdrahtetes Nummernkabel, Kabelanschlussdose, Normstecker DIN EN 175 301-803-A				
Druckanschluss					
	Innengewinde G $\frac{1}{4}$ i, Schneidringverschraubungen für Rohre 6, 8, 10, 12 mm Ø aus Messing, Stahl verzinkt oder Chrom-Nickel-Stahl, Anschlusszapfen G $\frac{1}{4}$ DIN EN 837				
Messsystem					
Messbereich ≤ 10 bar	Druckfeder-Messmembransystem, Membranen aus gewebeverstärkten Elastomeren				
Messbereich ≥ 16 bar	Plattenfeder-Messsystem aus DURATHERM [®] Ni Cr Co-Legierung				
Werkstoffe					
Druckkammer	Aluminium Gk Al Si 12 (Cu), schwarz lackiert Aluminium Gk Al Si 12 (Cu) HART-COAT [®] Chrom-Nickel-Stahl 1.4305				
Messmembran	Messmembran und Dichtungen aus NBR oder Viton [®] Plattenfeder aus DURATHERM [®] Ni Cr Co-Legierung				
Mediumberührte Innenteile	Edelstahl rostfrei 1.4310, 1.4305				
Abdeckhaube	Makrolon				
Gewicht	Druckkammer Al = 1,2 kg, Druckkammer 1.4305 = 3,5 kg				
Montage / Installation					
	Rohranschluss, Druckanschlüsse entspr. angebrachten Symbolen - durch eingeschraubte Schneid- oder Klemmring-Verschraubung - durch eingeschraubte Anschlusszapfen nach DIN EN 837 Wandmontage - 3 Montagefüße				

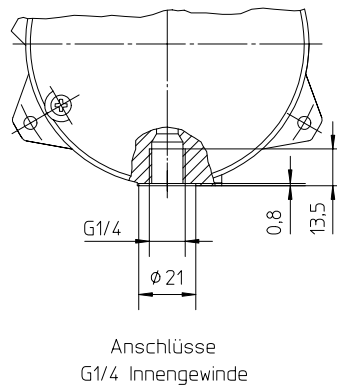
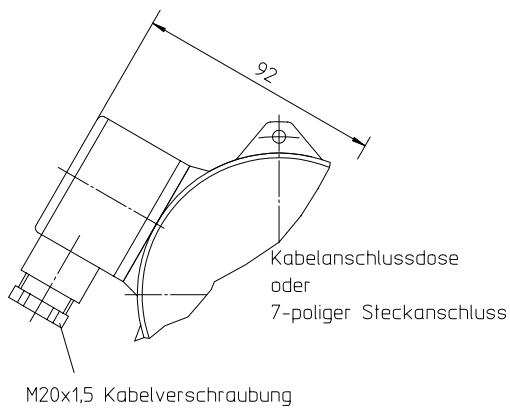
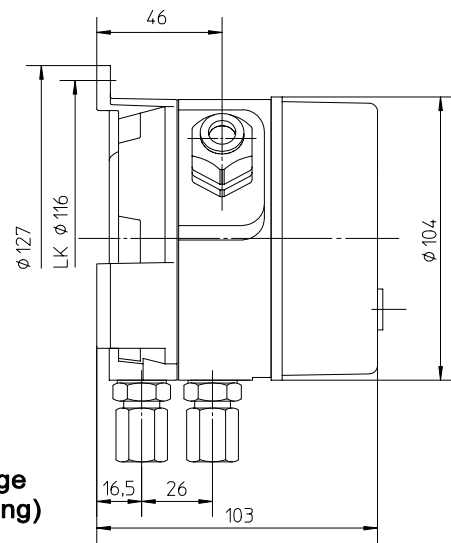
Zubehör

- DZ11 Schalttafeleinbausatz ø132, bestehend aus Frontring, Distanzsäulen und Befestigungsschrauben
- DZ13/14 Die Absperr- und Ausgleichventile DZ13/14 in Drei- und Vierspindel-Ausführung können besonders vorteilhaft bei der Montage von Differenzdruckgeräten eingesetzt werden.
Man verwendet sie z.B.:
- wenn eine Anlage drucklos gemacht oder außer Betrieb gesetzt werden soll,
 - bei Reperaturen oder Überprüfungen, um Differenzdruckgeräte innerhalb der betreffenden Anlagen vom Leitungsnetz zu trennen.
- Die Absperrrichtungen können somit auch gut für Funktionskontrollen von Geräten vor Ort eingesetzt werden. DZ13 und DZ14 unterscheiden sich durch ein im DZ14 zusätzlich zum DZ13 vorhandenes Entlüftungsventil. Hiermit kann das angeschlossene Lüftungssystem entlüftet werden. Die Absperr- und Ausgleichventile sind in der Nenndruckstufe PN40 ausgeführt. Als Gehäusewerkstoff können Aluminium, Messing oder Chrom-Nickel-Stahl 1.4301 gewählt werden. Für die prozessseitigen Anschlussverschraubungen oder Anschlussgewinde stehen verschiedene Druckanschlüsse (siehe DE16-Bestellkennzeichen-Druckanschlüsse) zur Verfügung.

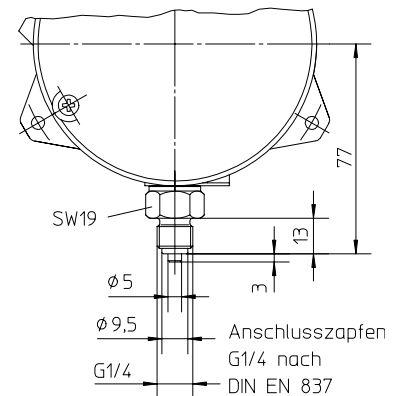
Maßzeichnung (alle Abmessungen in mm sofern nicht anders angegeben)



DE16 Wandmontage (Standardausführung)

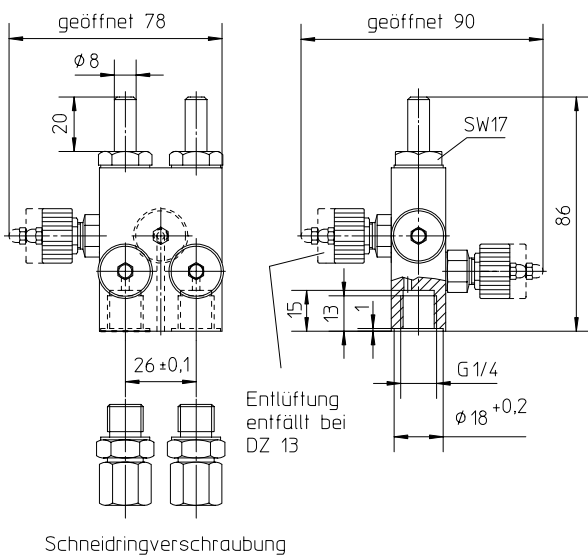


Anschlüsse
G1/4 Innengewinde

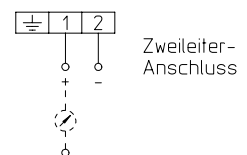
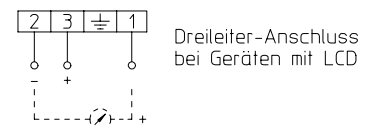
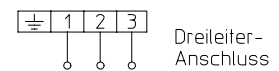
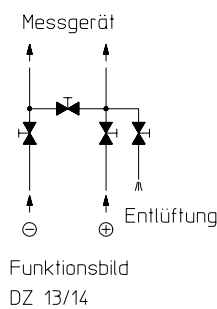


Elektro-Anschlussvarianten

Prozess-Anschlussvarianten



DZ 13/14 Vierspindel-Ausgleichs- u. Absperrventil



Elektrischer Anschluss

Bestellkennzeichen

Differenzdrucktransmitter

DE16

										0	0
--	--	--	--	--	--	--	--	--	--	---	---

Messbereich

0 ... 60 mbar	>	5	8
0 ... 100 mbar	>	5	9
0 ... 160 mbar	>	6	0
0 ... 200 mbar	>	4	4
0 ... 250 mbar	>	8	2
0 ... 400 mbar	>	8	3
0 ... 0,6 bar	>	0	1
0 ... 1 bar	>	0	2
0 ... 1,6 bar	>	0	3
0 ... 2,5 bar	>	0	4
0 ... 4 bar	>	0	5
0 ... 6 bar	>	0	6
0 ... 10 bar	>	0	7
0 ... 16 bar	>	0	8

Messmembran / Dichtungen

NBR	>	N
Viton®	>	V
Inconel 718	>	D
Inconel 718	>	E

Druckkammer

Aluminium	>	A
Aluminium HART-COAT®	>	D
Edelstahl rostfrei 1.4305	>	W

Druckanschluss

Innengewinde G1/4	>	0	1
Anschlusszapfen mit Außengewinde G1/4 B Messing	>	0	6
Anschlusszapfen mit Außengewinde G1/4 B Edelstahl rostfrei	>	1	1
Schneidringverschraubung aus Stahl für 6 mm Rohr	>	2	0
Schneidringverschraubung aus Stahl für 8 mm Rohr	>	2	1
Schneidringverschraubung aus Stahl für 10 mm Rohr	>	2	2
Schneidringverschraubung aus 1.4571 für 6 mm Rohr	>	2	4
Schneidringverschraubung aus 1.4571 für 8 mm Rohr	>	2	5
Schneidringverschraubung aus 1.4571 für 10 mm Rohr	>	2	6
Schneidringverschraubung aus Messing für 6 mm Rohr	>	2	8
Schneidringverschraubung aus Messing für 8 mm Rohr	>	2	9
Schneidringverschraubung aus Messing für 10 mm Rohr	>	3	0

Elektrisches Ausgangssignal

0 - 20 mA 3-LEIT	>	A
4 - 20 mA 2-LEIT	>	B
0 - 10 V DC 3-LEIT	>	C
4 - 20 mA 3-LEIT	>	P

Betriebsspannung

24 V DC ±10% (nur für 2-LEITER-Version)	>	9
24 V DC/AC	>	L

Messwertanzeige

Ohne Messwertanzeige	>	0
3½-stellige Messwertanzeige	>	1

Elektrischer Anschluss

1 m langes Nummernkabel, fest verdrahtet	>	1
2,5 m langes Nummernkabel, fest verdrahtet	>	2
5 m langes Nummernkabel, fest verdrahtet	>	5
Kabelanschlussdose	>	K
Steckanschluss 4-polig, Normstecker DIN EN 175 301-803-A	>	H