



IEC 61508
SIL



DIN 4754



Ex II 2G Ex ib c IIC T6 Gb
Ex II 2D Ex tb c IIIC T70 °C Db



RoHS III
COMPLIANT

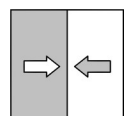
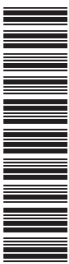


Datenblatt

DS21 ... H

Differenzdruck Mess- und Schaltgerät
für explosionsgefährdete Bereiche

Strömungssicherung in Wärmeträgerölanlagen nach DIN 4754-2
und Heißwasseranlagen nach VdTÜV Merkblatt "Strömung 100"



1 Produkt und Funktionsbeschreibung

1.1 Bestimmungsgemäßer Gebrauch

Das Gerät ist ausschließlich für die vom Hersteller im Datenblatt bzw. der Betriebsanleitung bezeichneten Verwendungszweck einzusetzen.

Das Gerät eignet sich für den Einsatz in explosionsgefährdeten Bereichen

- Zone 1 und 2 Gefährdung durch Gase
- Zone 21 und 22 Gefährdung durch Stäube

Für jeden Anwendungsfall sind die entsprechenden Errichtungs-Vorschriften und die Bedingungen des Abschnitts „Verwendung in explosionsgefährdeten Bereichen“ zu beachten.

Differenzdruck Mess- und Schaltgerät

Das DS21 ist ein Mess- und Schaltgerät für Differenzdruckmessungen bei erschweren Messbedingungen wie z.B.: Druckstößen, Vibrationen, häufigen Schaltvorgängen und hohen Anforderungen an die Schaltleistung. Bitte setzen Sie sich mit dem Hersteller in Verbindung, bevor Sie dieses Gerät mit anlagenseitig verschmutzten oder aggressiven Medien verwenden, da das Gerät hinsichtlich der medienberührten Teile angepasst sein muss.

HINWEIS! Hinsichtlich der Druckgeräterichtlinie ist das Gerät für eine statische Last bis 25 bar und einer Medientemperatur bis 85 °C ausgelegt.

Strömungssicherung

Die Geräte dieser Baureihe werden zur Strömungssicherung in Wärmeträgerölanlagen nach DIN 4754-2 und Heißwasseranlagen nach VdTÜV Merkblatt „Strömung 100“ eingesetzt. Die Strömungssicherungen setzen sich aus einem Wirkdruckgeber, z. B. einer Messblende, dem Differenzdruck Mess- u. Schaltgerät und entsprechenden Absperrarmaturen zusammen. Für diesen Anwendungsfall sind die entsprechenden Errichtungsvorschriften zu beachten. Alle Geräte der Baureihe DS21 entsprechen diesen Anforderungen.



HINWEIS

Die Bauteilprüfungen nach DIN 4754-2 und VdTÜV Merkblatt Strömung 100 gelten nur in Verbindung mit einem Wirkdruckgeber, nicht für das Differenzdruck Mess- und Schaltgerät allein.

Die Bestätigung der erfolgreichen Bauteilprüfung der Baureihe DS21 wurde durch die Erteilung nachfolgender Prüfzeichen gegeben:

- für Strömungssicherungen nach DIN 4754-2 :
DIN CERTCO Registriernummer 10S001
- nach VdTÜV Merkblatt „Strömung 100“ :
Bauteilkennzeichennummer TÜV . SW/SB . 15 – 020

Verwendung in sicherheitsbezogenen Systemen (SIL)

Das Gerät kann in sicherheitsbezogenen Systemen eingesetzt werden.

Für den Einsatz in sicherheitsbezogenen Systemen gem. ‚Funktionaler Sicherheit‘ (SIL) ist die korrekte Funktion der Sicherheitsfunktion nachzuweisen. Die dazu notwendigen Kennzahlen, Sicherheitshinweise, Montage- und Instandhaltungsvorschriften finden Sie im Sicherheitshandbuch (SHB).

Das Sicherheitshandbuch steht auf www.fischermesstechnik.de zum Download bereit.



IEC 61508 SIL

1.2 Geräteausführungen

Das DS21 kann mit den folgenden unterschiedlichen Druckkammern geliefert werden:

- Aluminium
- Edelstahl 1.4305

Die Druckkammern aus Aluminium können zusätzlich mit einer HART COAT® Beschichtung ausgeführt werden. Im Folgenden werden die sich daraus resultierenden Geräteausführungen vorgestellt.

Alle Gehäuse haben die Schutzart IP 65.

Das DS21 lässt sich auch als Druck Mess- und Schaltgerät verwenden. Die Messung erfolgt als Relativdruckmessung. In den folgenden Darstellungen der verschiedenen Geräteausführungen befinden sich die Differenzdruckmessgeräte auf der linken Seite und die Druckmessgeräte auf der rechten Seite.



HINWEIS

Schalttafeleinbau

Bitte beachten Sie, dass bei den Geräteausführungen mit Bajonetting die Schaltpunkte vor dem Schalttafeleinbau eingestellt werden müssen. Im eingebauten Zustand können die Geräte nicht mehr geöffnet werden.

Die Optionen für den Prozessanschluss entnehmen Sie bitte dem Bestellkennzeichen.

1.2.1 Druckkammer aus Aluminium

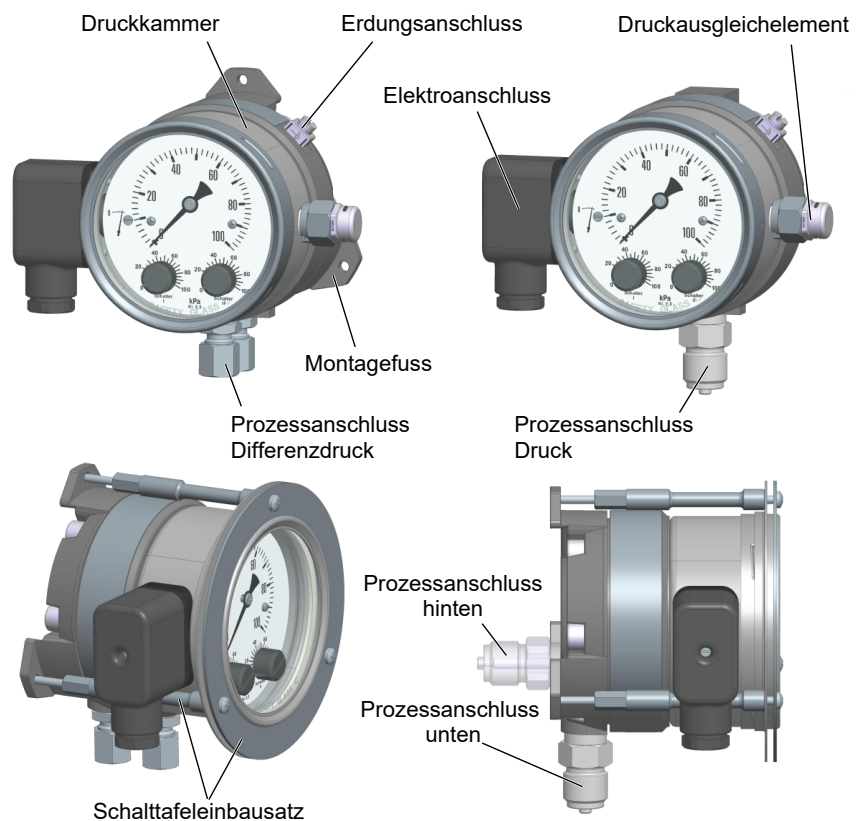


Abb. 1: DS21 Druckkammer aus Aluminium [ATEX]

1.2.2 Druckkammer aus Edelstahl

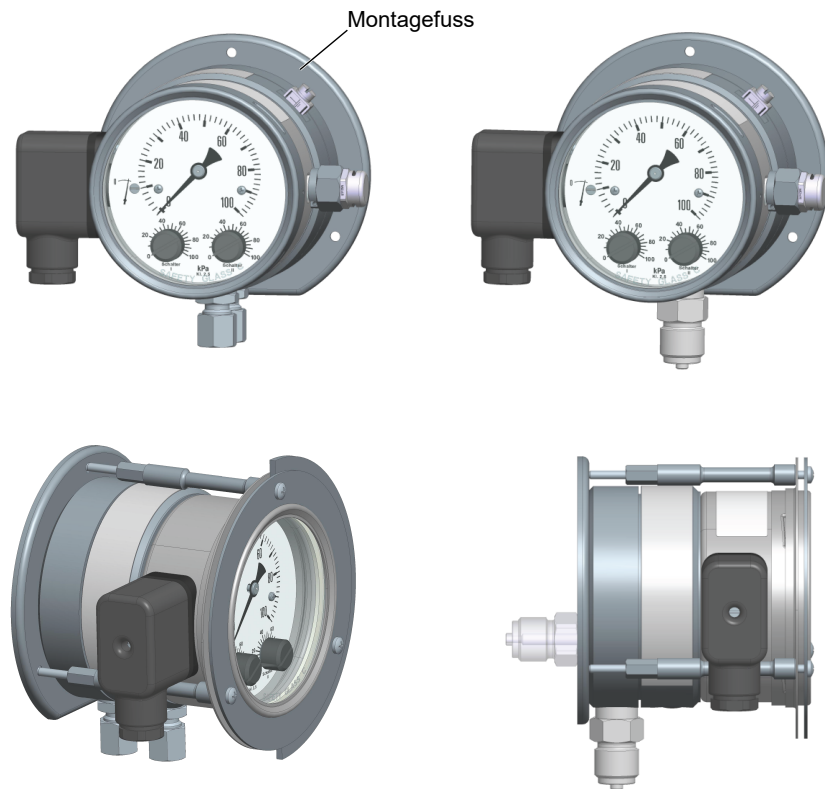
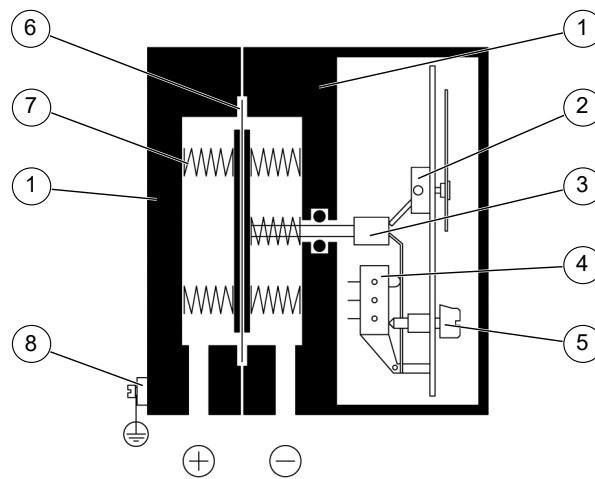


Abb. 2: DS21 Druckkammer aus Edelstahl [ATEX]

1.2.3 Elektroanschlussvarianten

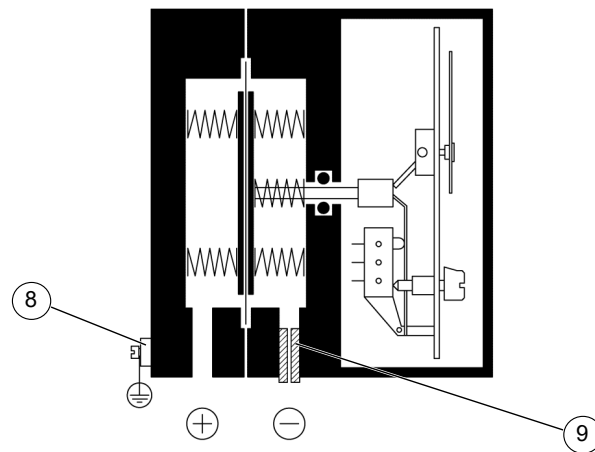
Alle Geräteausführungen werden mit einer Kabelanschlussdose geliefert. Lediglich bei der DNV-GL Ausführung wird zusätzlich ein 3m langes Anschlusskabel montiert. Die zugehörigen Anschlussbilder finden Sie auf dem Typenschild und im Abschnitt „Installation und Montage“.

1.3 Funktionsbild



Ausführung als Differenzdruck Mess- und Schaltgerät

Abb. 3: DS21 Funktionsbild Differenzdruck [ATEX]



Ausführung als Druck Mess- und Schaltgerät

Abb. 4: DS21 Funktionsbild Druck [ATEX]

1	Druckkammer	2	Zeigerwerk
3	Stößel	4	Mikroschalter
5	Schaltpunkteinstellung	6	Messmembran
7	Messfedern	8	Erdungsanschluss
9	Verschlussstopfen		

1.4 Aufbau und Wirkungsweise

Als Basis für dieses Mess- und Schaltgerät wird ein robustes und unempfindliches Membranmesswerk verwendet, das sich für Differenzdruck-, Überdruck- und Unterdruckmessungen eignet. In allen drei Messanwendungen arbeitet das Gerät nach dem gleichen Messprinzip.

In der Ruhelage sind die Federkräfte beiderseits der Messmembrane ausgeglichen. Durch den zu messenden Druck oder Differenzdruck entsteht an der Messmembrane eine einseitige Kraft, die das Membransystem bis zum Ausgleich der Federkräfte gegen die Messbereichsfedern verschiebt. Bei Überlastung stützt sich die Messmembrane gegen metallische Anlageflächen ab.

Ein zentrisch angeordneter Stößel überträgt die Bewegung des Membransystems auf das Zeigerwerk und gleichzeitig auf die Betätigungselemente der Mikroschalter. Die Einstellung der Schaltpunkte erfolgt mittels Einstellschrauben und Richtwertskala.

1.5 Marktzugang

Die Zulassung bzw. Baumusterprüfung durch eine notifizierte Stelle hat EU-weit Gültigkeit. Die Akzeptanz der ausgestellten Zertifikate bei der Ausfuhr in Drittländer ist im jeweiligen Einzelfall zu prüfen.

Britischer Markt (UKCA)

Mit dem ‚BREXIT‘ verlieren die Prüfinstitute der EU ihre Gültigkeit als notifizierte Stellen im Vereinigten Königreich. Die in der EU ausgestellten Zertifikate werden in der Folge nicht mehr anerkannt.

Eurasische Wirtschaftsunion (EAC)

Die in der EU ausgestellten Zertifikate europäischer Prüfinstitute werden in der eurasischen Union in der Regel nicht anerkannt. So bedarf es z. B. für die Verwendung des Gerätes in explosionsgefährdeten Bereichen einer Baumusterprüfung eines russischen Prüfinstitutes.

2 Technische Daten

Bitte beachten Sie hierzu auch das Bestellkennzeichen.

2.1 Eingangskenngrößen

Messgröße

Differenz-, Über- und Unterdruck bei gasförmigen und flüssigen Medien.

Messbereich

Messbereich	zul. Statischer Betriebsdruck
0 ... 250 mbar	6 bar
0 ... 400 mbar	6 bar
0 ... 0,6 bar	10 bar
0 ... 1 bar	16 bar
0 ... 1,6 bar	16 bar
0 ... 2,5 bar	16 bar
0 ... 4 bar	16 bar
0 ... 6 bar	16 bar

Nenndruck d. Messsystems

25 bar

Max. Druckbelastung

Einseitig überdrucksicher bis zum Nenndruck des Messsystems, (+) und (-) seitig unterdrucksicher

2.2 Ausgangskenngrößen

Schaltausgänge

1 oder 2 Mikroschalter mit 1 poligem Wechselkontakt.



WARNUNG

Nur zum Anschluss an bescheinigte eigensichere Stromkreise in Zündschutzart Ex ib IIC.

Höchstwerte je Stromkreis:

$$U_i = 30 \text{ V}$$

$$I_i = 160 \text{ mA}$$

$$P_i = 800 \text{ mW}$$

Die wirksamen inneren Induktivitäten und Kapazitäten sind vernachlässigbar klein.

Die eigensicheren Kontaktstromkreise sind untereinander und vom Erdpotential auch in explosionsgefährdeten Bereichen mit leitfähigem Staub sicher galvanisch getrennt.

Schaltpunkteinstellung

Nach Öffnen des Gehäuses mittels Stellschraube und Richtwertskala. Kleinster einstellbarer Wert ca. 5% vom Messbereichsendwert.

Reproduzierbarkeit

Die Reproduzierbarkeit der Schaltpunkteinstellung entspricht der Messgenauigkeit.

Schalthysterese

ca. 2,5% vom Messbereichsendwert

2.3 Messwertanzeige

Anzeige

Zeigerwerk mit Messwertskala

Messgenauigkeit

± 2,5 % vom Messbereichsendwert

2.4 Elektrischer Anschluss

- Kabeldose
Schraubklemme bis 1,5 mm² mit Drahtschutz
Kontaktwerkstoff Ms hauchvergoldet
Kabelverschraubung M20 x 1,5
- Kabelverschraubung
Leitungsaußendurchmesser: 7 – 13 mm
Anzugsdrehmoment der Druckschraube: 3 Nm
SW-Druckschraube: SW21

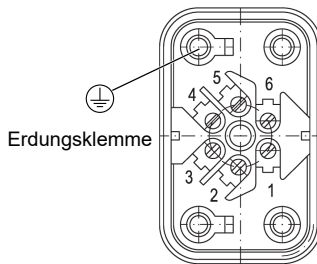


Abb. 5: Kabeldose

Nr.	Kontakt	Schalter
1	Schließer	NO
2	Öffner	NC
3	Gemeinsamer	COM
4	Gemeinsamer	COM
5	Schließer	NO
6	Öffner	NC
⊕	Erdungsanschluss	

Das Diagramm zeigt zwei Schalter: Schalter 1 (NO/NC) und Schalter 2 (NO/NC). Die Kontakte sind wie folgt verbunden: 1 (Schließer) und 2 (Öffner) sind über einen gemeinsamen Kontakt (3) verbunden. 4 (Gemeinsamer) ist über einen weiteren gemeinsamen Kontakt (5) mit 6 (Öffner) verbunden.

2.5 Einsatzbedingungen

Umgebungsbedingungen

Zulässige Umgebungstemperaturen	-10 °C ... +60 °C
Zulässige Medientemperatur	-10 °C ... +85 °C ^{*)}
Maximale Oberflächentemperatur	+70 °C
Schutzart des Gehäuses	IP 65 nach DIN EN 60529
ATEX	Zone 1 und 2 Gefährdung durch Gase
	Zone 21 und 22 Gefährdung durch leitfähige Stäube

^{*)} Die Temperatur im Gerät darf +60°C nicht überschreiten.

EG Konformitätserklärung

Niederspannungsrichtlinie	2014/35/EU
Druckgeräterichtlinie	2014/68/EU
RoHS Richtlinie	2011/65/EU (EU) 2015/863
ATEX Richtlinie	2014/34/EU

Zertifikate

EG Baumusterprüfbescheinigung (ATEX)	TÜV 06 ATEX 2964
EG Baumusterprüfung (Modul B)	0045/202/1403/Z/01262/22/D/001(00)
Qualitätssicherungssystem (Modul D)	0045/202/1404/Z/00289/21/D/001(01)
DIN CERTCO	10S001
VdTÜV	TÜV.SW/SB.20-020
DNV GL	TAA00002BW
SIL 2 ^{**)}	44 799 13759902

^{**)} Nur für Geräte mit dem Bestellkennzeichen für SIL (optionale Angaben).

2.6 Konstruktiver Aufbau

Prozessanschluss	Innengewinde G $\frac{1}{4}$ Schneidringverschraubung aus Stahl für 6, 8, 10, 12 mm Rohr Schneidringverschraubung aus Edelstahl 1.4571 für 6, 8, 10, 12 mm Rohr
Messsystem	Druckfedermessmembransystem
Gewicht	Druckkammer aus Aluminium: ca. 1,2 kg Druckkammer aus CrNi-Stahl: ca. 3,5 kg

2.6.1 Werkstoffe

Druckkammer	Aluminium Gk-AISi10Mg, schwarz lackiert Aluminium Gk-AISi10MG mit HART-COAT® Oberflächenschutz CrNi-Stahl 1.4305
Messmembran	Gewebeverstärktes VITON®
Dichtungen	VITON®
Medienberührte Innenteile	CrNi-Stahl 1.4310, 1.4305
Bajonettring	CrNi-Stahl 1.4305
Frontscheibe	Sicherheitsverbundglas

2.6.2 Montage

Wandmontage
Schalttafelmontage
Direktmontage

2.7 Masszeichnungen

Alle Abmessungen in mm sofern nicht anders angegeben.

2.7.1 Druckkammer aus Aluminium

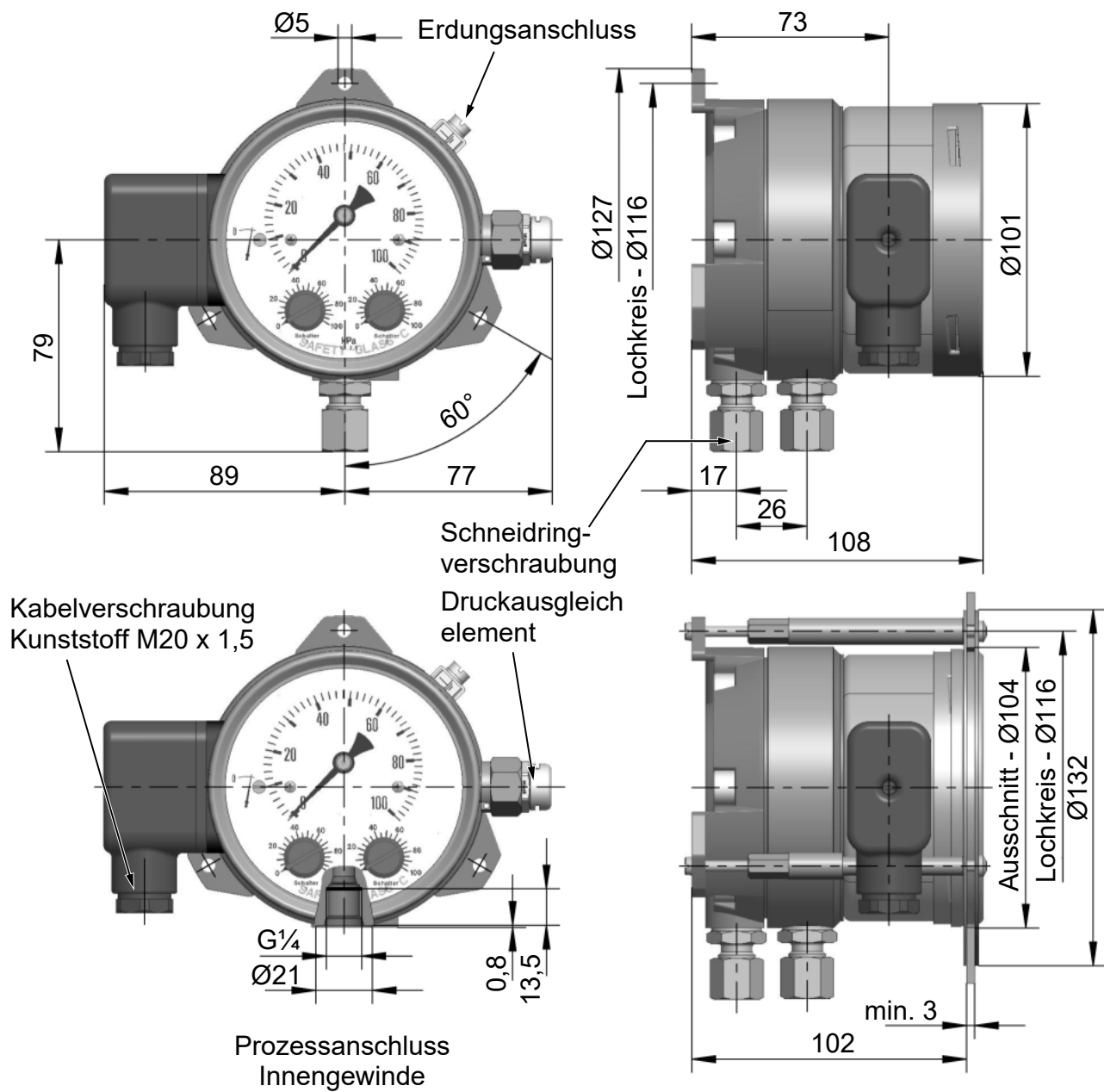


Abb. 6: Druckkammer aus Aluminium (ATEX)

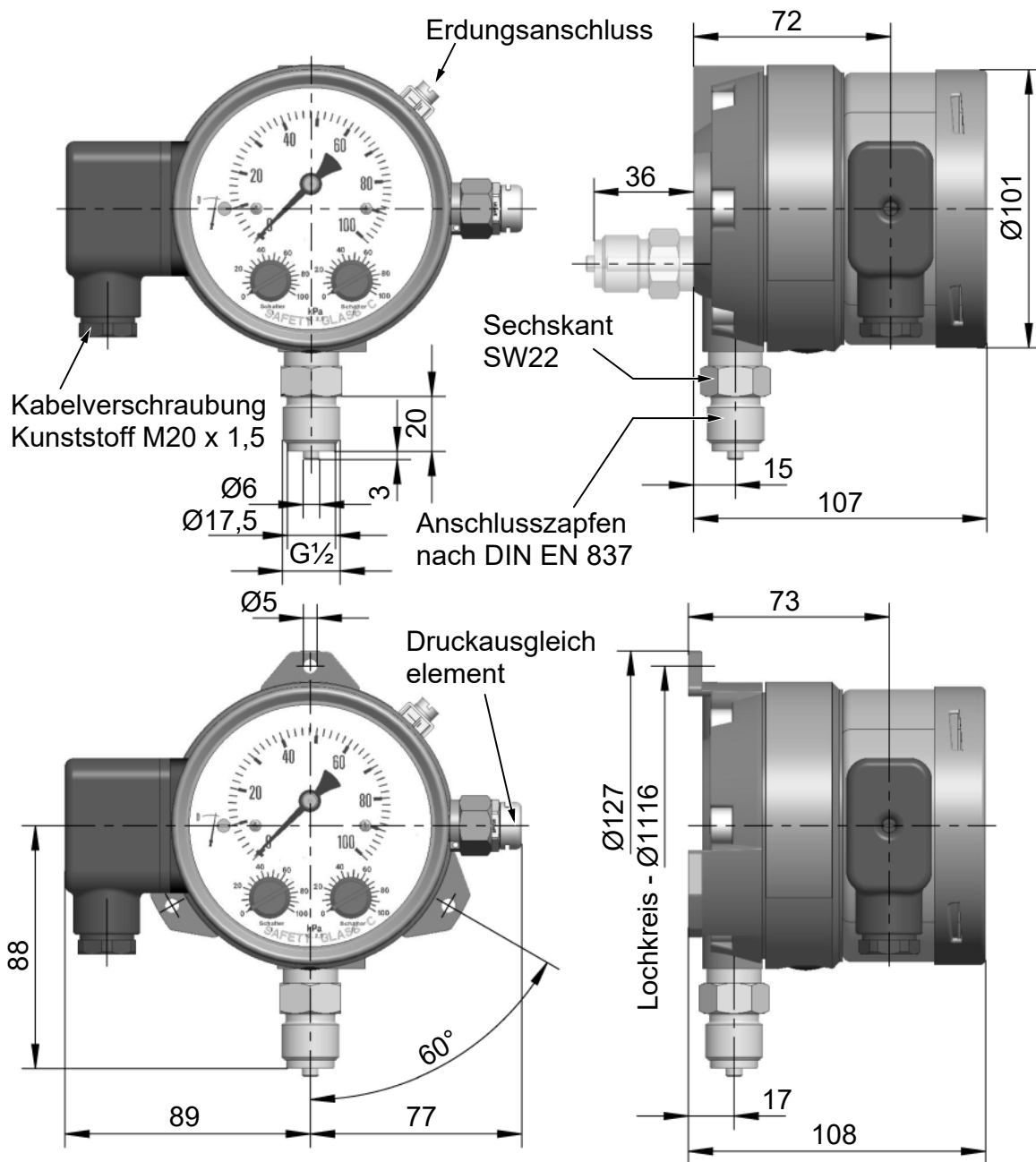
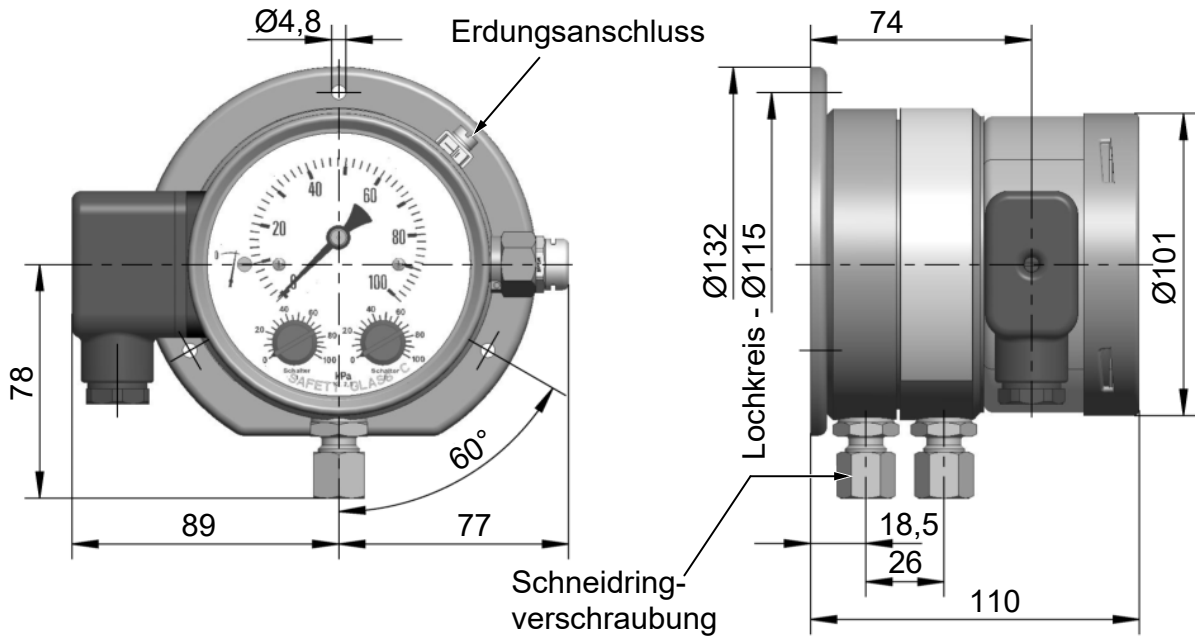


Abb. 7: Druckkammer aus Aluminium (ATEX) Direktmontage

2.7.2 Druckkammer aus Edelstahl



Kabelverschraubung
Kunststoff M20 x 1,5

Druckausgleich
element

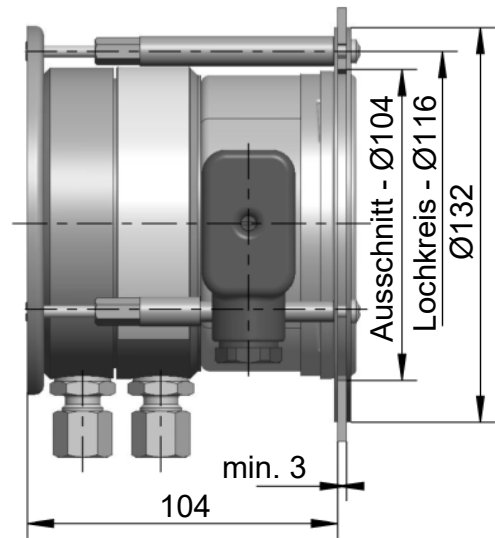
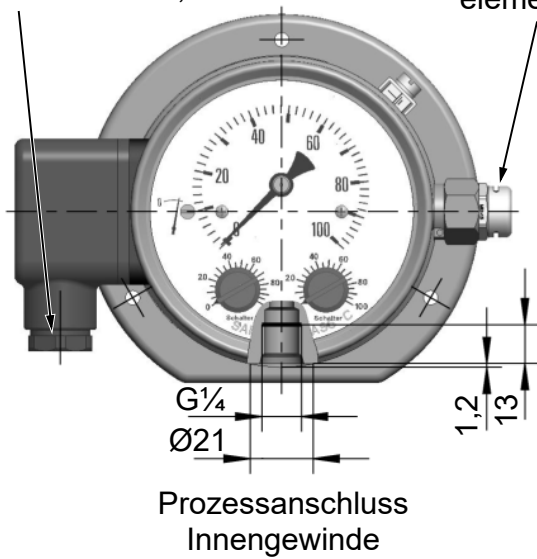


Abb. 8: Druckkammer aus VA (ATEX)

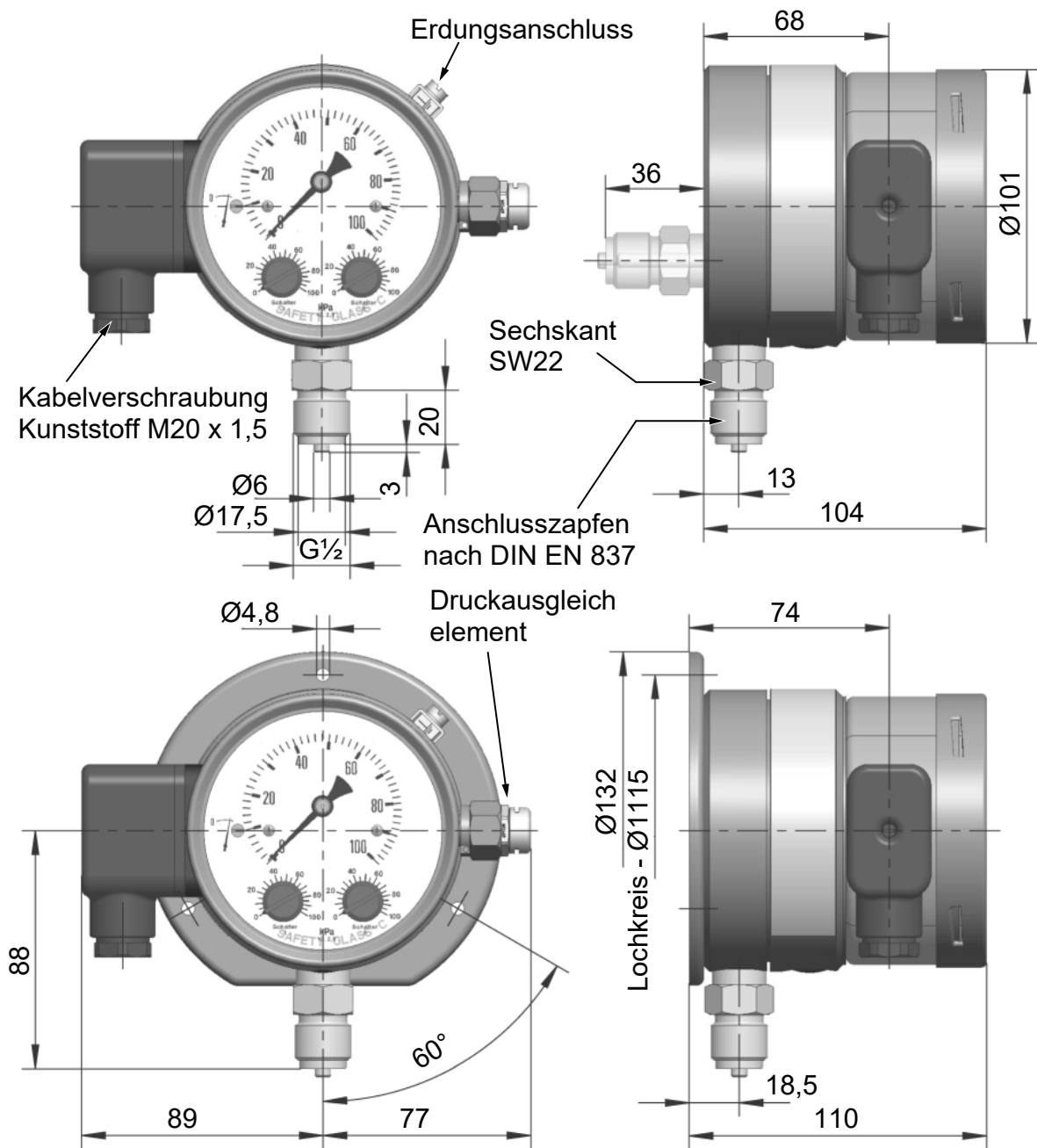


Abb. 9: Druckkammer aus VA (ATEX) Direktmontage

2.7.3 Fronttafeleinbau

Der für den Fronttafeleinbau notwendige Ausschnitt ist für alle Ausführungen gleich.

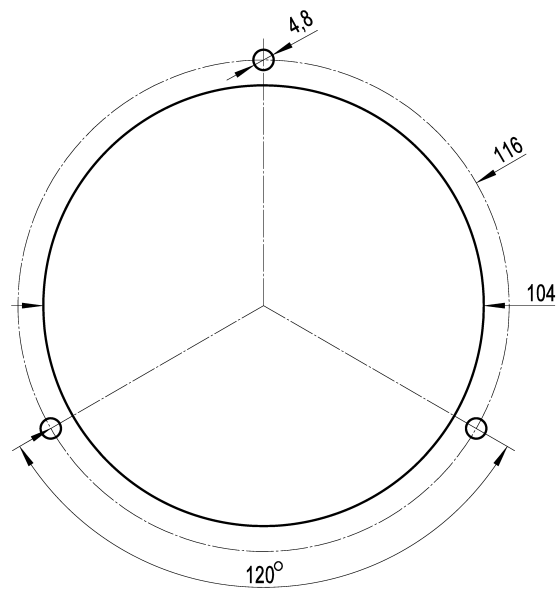
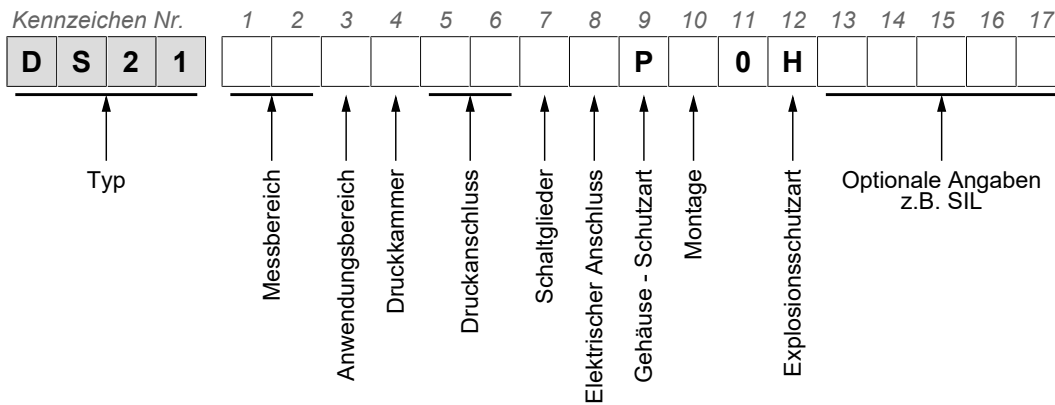


Abb. 10: Fronttafelausschnitt

3 Bestellkennzeichen



Messbereich	[1,2] ← Kennzeichen Nr.	Zul. Statischer Druck
	82	0 ... 250 mbar / 6 bar
	83	0 ... 400 mbar / 6 bar
	01	0 ... 0,6 bar / 10 bar
	02	0 ... 1 bar / 16 bar
	03	0 ... 1,6 bar / 16 bar
	04	0 ... 2,5 bar / 16 bar
	05	0 ... 4 bar / 16 bar
Anwendungsbereich	[3] ← Kennzeichen Nr.	
	0	Thermalöl DIN 4754-2 / Heißwasser Strömung 100
	D	Verwendung als Druckmess- und Schaltgerät
Druckkammer	[4] ← Kennzeichen Nr.	
	A	Aluminium
	D	Aluminium mit HART COAT® Beschichtung
	W	Edelstahl 1.4305
Prozessanschluss	[5,6] ← Kennzeichen Nr.	
	01	Innengewinde G $\frac{1}{4}$
	Schneidringverschraubungen aus Stahl	
	20	für 6 mm Rohr
	21	für 8 mm Rohr
	22	für 10 mm Rohr
	23	für 12 mm Rohr
	Schneidringverschraubungen aus Edelstahl 1.4571	
	24	für 6 mm Rohr
	25	für 8 mm Rohr
	26	für 10 mm Rohr
	27	für 12 mm Rohr
	Anschlusszapfen	
	82	G $\frac{1}{2}$ B aus Messing Anschluss unten
	92	G $\frac{1}{2}$ B aus Messing Anschluss hinten
	87	G $\frac{1}{2}$ B aus Edelstahl 1.4404 Anschluss unten
	97	G $\frac{1}{2}$ B aus Edelstahl 1.4404 Anschluss hinten

Schaltausgang	[7] ← Kennzeichen Nr.
	A 1 Mikroschalter (einstellbar)
	B 2 Mikroschalter (einstellbar)
Elektrischer Anschluss	[8] ← Kennzeichen Nr.
	K Kabelanschlussdose
	Z DNV-GL Ausführung mit 3 m Anschlusskabel
Gehäuse - Schutzart	[9] ← Kennzeichen Nr.
	P IP 65
Montage	[10] ← Kennzeichen Nr.
	T Fronttafeleinbau
	W Wandmontage
Optionale Angaben	[13-17] ← Kennzeichen Nr.
	##### Kennzeichen für spezielle Ausführungen z.B. SIL Das Kennzeichen wird in Absprache mit unserem Vertrieb erstellt.

Notizen

Notizen

Notizen



FISCHER Mess- und Regeltechnik GmbH

Bielefelder Str. 37a
D-32107 Bad Salzuflen

Tel. +49 5222 974-0

Fax +49 5222 7170

www.fischermesstechnik.de
info@fischermesstechnik.de