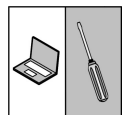
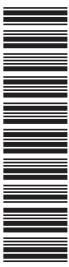


Datenblatt DZ23/DZ24

3/4 Spindel Ausgleich- und Absperrventil

09005550 • DB_DE_DZ23-24 • Rev. ST4-A • 01/24



1 Produkt und Funktionsbeschreibung

1.1 Leistungsmerkmale

- Armatur für Anschluss und Inbetriebnahme von Differenzdrucktransmittern.
- Plombierbare bzw. demontierbare Handräder.

Typische Anwendungen

- Prozessindustrie
- Allgemeiner Anlagenbau
- Chemie
- Petrochemie
- Kraftwerke

1.2 Produktübersicht

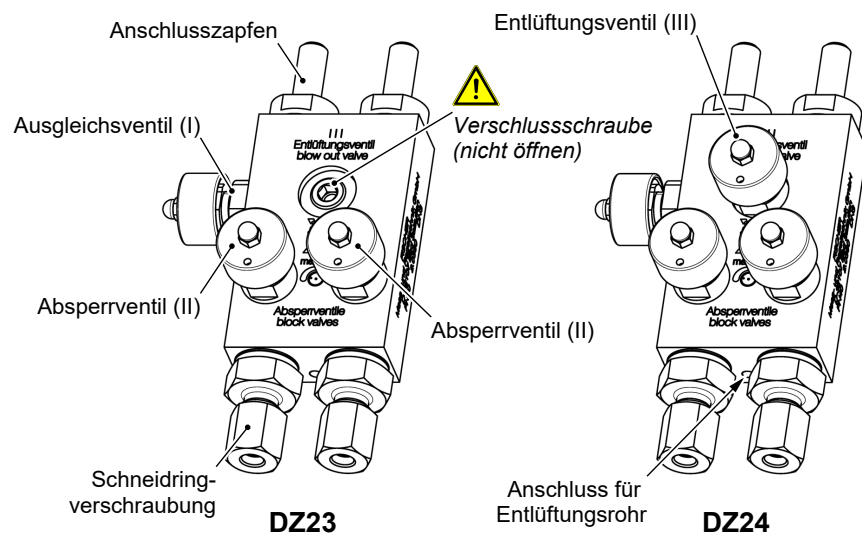


Abb. 1: Produktübersicht

1.3 Funktionsbild

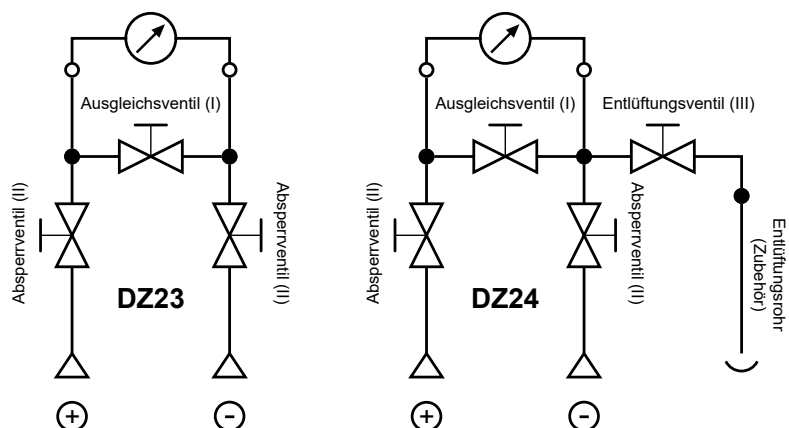


Abb. 2: Funktionsbild

1.4 Aufbau und Wirkungsweise

Mit den Absperrventilen (II) können die Messleitungen prozessseitig abgesperrt werden. Das Ausgleichsventil dient dazu messgeräteseitig einen Druckausgleich zwischen den Messleitungen zu schaffen.

Beim DZ24 ist zusätzlich ein Entlüftungsventil (III) vorhanden.

Die Ventile sind metallisch dichtend ausgeführt. In den Ventilspindeln befinden sich drehbar gelagerte Kugeln, die verschleißfrei zum Blockgehäuse abdichten. Die Ventilspindeln sind nach außen hin mit O-Ringen abgedichtet.

1.5 Bestimmungsgemäßer Gebrauch

DZ23 und DZ24 sind Armaturen zum Anschluss und Inbetriebnahme von Differenzdruckmanometer zur Messung von Flüssigkeiten, Gasen und Dämpfen

Beim DZ24 ist ein Entlüftungsventil vorhanden mit dem die abgesperrten Messleitungen geräteseitig entlüftet werden können.



GEFAHR

Gefahren die vom Messmedium ausgehen

Wenn das Entlüftungsventil geöffnet wird, so kann Messmedium aus der Entlüftungsöffnung austreten und den Bediener möglicherweise kontaminieren. Vermeiden Sie die Gefahr durch folgende Maßnahmen:

1. Tragen Sie die für das jeweilige Medium empfohlene Sicherheitsausrüstung.
2. Verwenden Sie das im Zubehör erhältliche Entlüftungsrohr und fangen Sie das austretende Medium in einem geeigneten Behälter auf.

1.6 Vorhersehbarer Fehlgebrauch

Das DZ23 besitzt **kein** Entlüftungsventil. Die fehlende Ventilspindel wird durch eine **Verschlusschraube** ersetzt. Da die Gehäuse von DZ23 und DZ24 baugleich sind, ist oberhalb der Verschlusschraube die Beschriftung ‚Entlüftungsventil‘ zu lesen.

WARNUNG! Lösen Sie auf keinen Fall die Verschlusschraube.

In der Folge würde Messmedium austreten und je nach Gefährlichkeit des Mediums könnte eine Gefahr für Mensch und Umwelt entstehen.

2 Technische Daten

2.1 Allgemeines

Umgebungstemperatur	-30 ... +70 °C
Medientemperatur	-30 ... +70 °C
Lagertemperatur	-50 ... +80 °C
Nenndruck	PN40
Nennweite	DN3

2.2 Konstruktiver Aufbau

Prozessanschluss	
Prozesseitig	siehe Bestellkennzeichen
Messgerät	Anschlusszapfen Ø8 mm
Einbaulage	beliebig
Max. Abmessungen (LBH) ¹⁾	135x73x50
Gewicht (DZ24)	750 g

¹⁾ Incl. Prozessanschluss und Toleranz

2.2.1 Werkstoffe

Gehäuse	medienberührt	Aluminium 3.1645
		Messing 2.0360 (CW509L)
		Stahl 1.4301
Ventilspindel	medienberührt	Messing 2.0360 (CW509L)
		Stahl 1.4404
O-Ringe	medienberührt	FKM
Handräder	Nur Umgebung	Messing 2.0401 vernickelt

2.2.2 Maßbilder

Alle Abmessungen in mm, sofern nicht anders angegeben.

Nachfolgend ist das Maßbild für das DZ24 dargestellt. Das Maßbild für das DZ23 ist weitgehend identisch. Beim DZ23 fehlen das Entlüftungsventil und das zugehörige Entlüftungsrohr.

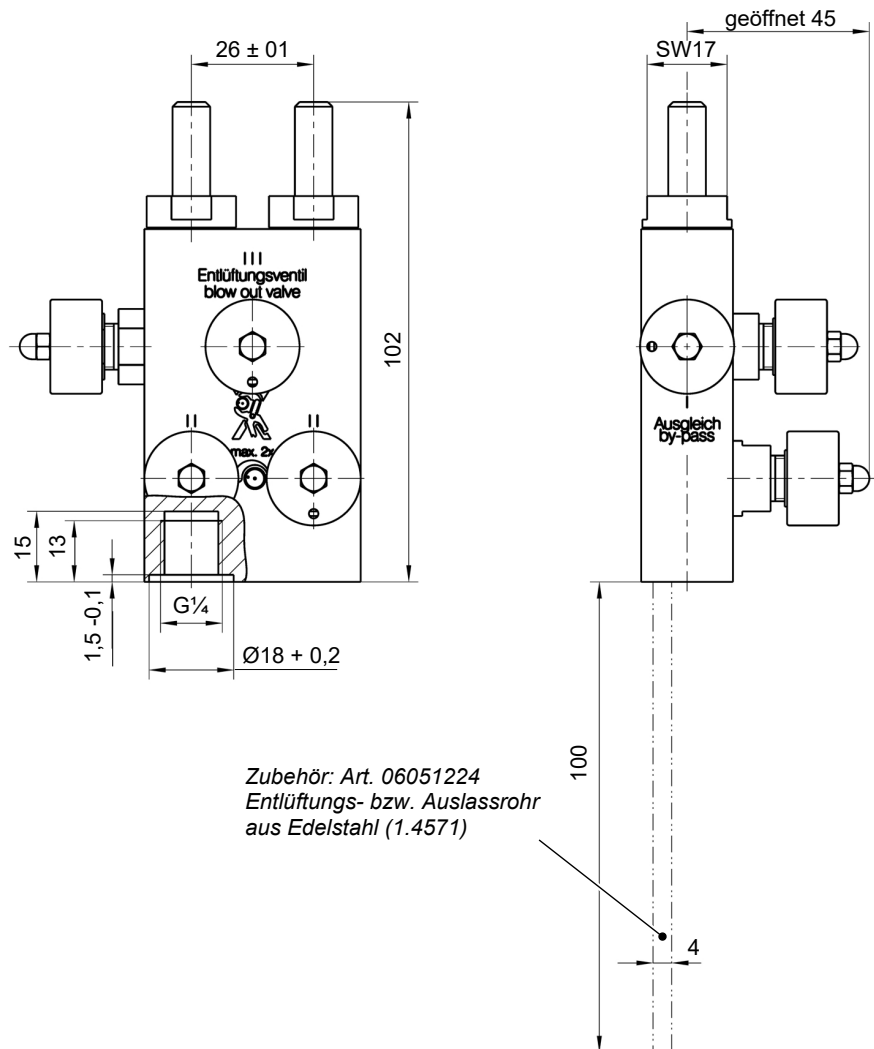
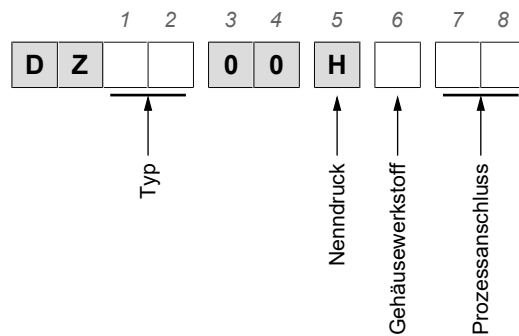


Abb. 3: Maßbild

3 Bestellkennzeichen



[1,2] Typ

23	Dreispendel Ausgleich- und Absperrventil
24	Vierspendel Ausgleich- und Absperrventil mit Entlüftungsventil

[5] Nenndruck

H	PN40
----------	------

[6] Gehäusewerkstoff

A	Aluminium	3.1645
M	Messing	2.0360 (CW509L)
U	Stahl	1.4301

[7,8] Prozessanschluss

		Größe	Werkstoff
01	Innengewinde	G1/4	s.o.
06	Anschlusszapfen Außengewinde	G1/4 B	Messing
11	Anschlusszapfen Außengewinde	G1/4 B	Stahl 1.4404
20	Schneidringverschraubung	6 mm Rohr	Stahl
21	Schneidringverschraubung	8 mm Rohr	Stahl
22	Schneidringverschraubung	10 mm Rohr	Stahl
23	Schneidringverschraubung	12 mm Rohr	Stahl
24	Schneidringverschraubung	6 mm Rohr	Edelstahl 1.4571
25	Schneidringverschraubung	8 mm Rohr	Edelstahl 1.4571
26	Schneidringverschraubung	10 mm Rohr	Edelstahl 1.4571
27	Schneidringverschraubung	12 mm Rohr	Edelstahl 1.4571
28	Schneidringverschraubung	6 mm Rohr	Messing
29	Schneidringverschraubung	8 mm Rohr	Messing
30	Schneidringverschraubung	10 mm Rohr	Messing

Zubehör

Zubehör	Werkstoff	Art.Nr.
Entlüftung- bzw. Auslassrohr für DZ24	Edelstahl 1.4571	06051224

Notizen



FISCHER Mess- und Regeltechnik GmbH

Bielefelder Str. 37a
D-32107 Bad Salzuflen

Tel. +49 5222 974-0

Fax +49 5222 7170

www.fischermesstechnik.de
info@fischermesstechnik.de