

TE 01 || Digitalthermometer

Anwendung

Genauigkeit, Zuverlässigkeit und mechanische Belastbarkeit zeichnen das Digitalthermometer aus. Es kann fast überall als Vor-Ort-Anzeige mit Signal-Fernübertragung eingesetzt werden. Verschiedene Messbereiche sind in den Grenzen von -50 bis +300°C möglich.

Einsatzgebiete

Die Thermometer dieser Baureihe eignen sich für vielfältige Meßaufgaben in den Bereichen:

- Verfahrenstechnik
- Prozeßtechnik
- Umweltechnik
- Maschinen- und Anlagenbau

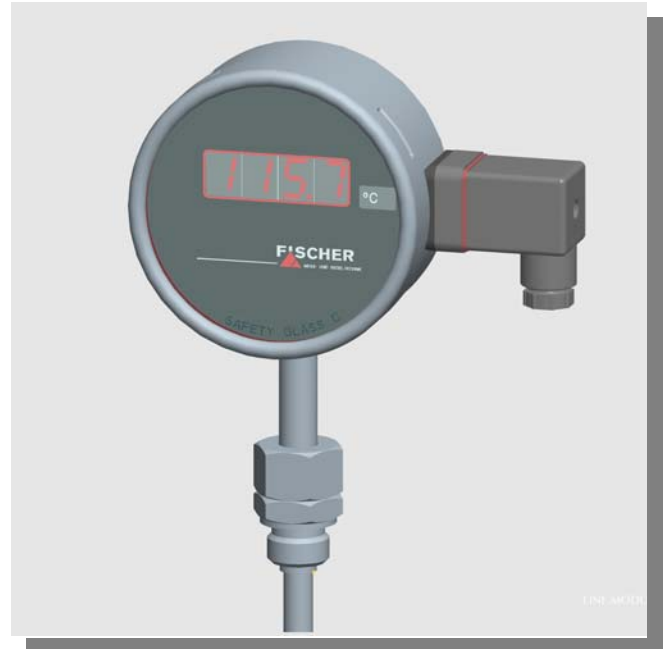
Die hohe Beständigkeit des Edelstahls (1.4571) ermöglicht den Einsatz in fast allen aggressiven Medien.

Aufbau und Wirkungsweise

Als Temperaturopnehmer wird ein Pt100-Sensor eingesetzt.

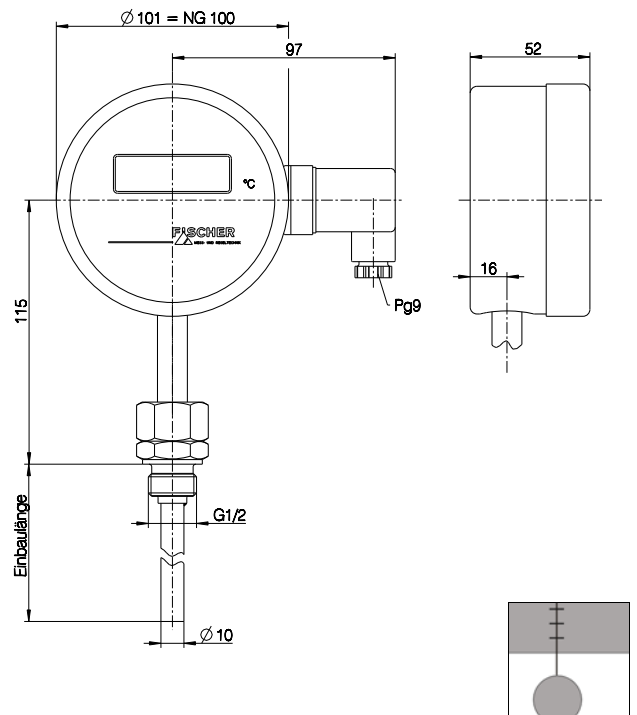
Der sich in Abhängigkeit von der Temperatur ändernde Widerstandswert des Pt100-Sensors wird von der eingebauten Elektronik umgesetzt und angezeigt.

Zur Fernübertragung steht ein elektrisches Einheitssignal 0...10 VDC, 0...20 mA oder 4...20 mA in Dreileitertechnik zur Verfügung.



Wesentliche Merkmale

- direkt messender Sensor
- große Vibrationsfestigkeit
- hohe Genauigkeit
- geringe Hysterese



Technische Daten

Allgemein

Messbereiche	-50...0 bis 0...300°C
Sensor	Pt100 in Dreileiterschaltung, gem. EN 60751
Linearität	± 1% vom Messbereich
zul. Umgebungstemperatur	0...60°C
mechanischer Anschluss	Anschlusszapfen G 1/2 A nach DIN 3 852 Teil 2
elektrischer Anschluss	Normstecker DIN EN 175 301-803-A
Schutzart	IP 54 nach DIN 40 050
Anzeige	3 ½ stellige LED-Anzeige

Werkstoffe

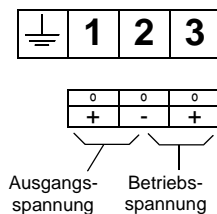
mediumberührte Teile	Chrom- Nickel-Stahl 1.4571
Gehäuse	Chrom- Nickel-Stahl 1.4301
Frontscheibe	Sicherheitsverbundglas

Elektrische Daten

Betriebsspannung	24 VDC ± 20%
Ausgangssignal	0...10 VDC / 0...20 mA / 4...20 mA unabhängig von der Digitalanzeige
Elektrische Anschlussart	Dreileiter
Bürde bei Nennspannung	500 Ohm
Strombegrenzung	ca. 30 mA
Temperaturdrift Nullpunkt	0,4 % FS / 10°K
Temperaturdrift Messbereich	0,1 % FS / 10°K

Anschlussschema

Dreileiter



Bestellkennzeichen

Digitalthermometer		TE01			2	H	L
Messbereiche							
-50... 0°C	>	1	0				
-50... 50°C	>	2	0				
0... 50°C	>	3	0				
0... 100°C	>	4	0				
0... 150°C	>	5	0				
0... 200°C	>	6	0				
0... 300°C	>	7	0				
Einbaulänge							
100 mm	>	1	0				
160 mm	>	2	0				
250 mm	>	5	0				
400 mm	>	8	0				
Mechanischer Anschluss							
Anschlusszapfen G ½ A	>			2			
Elektrisches Ausgangssignal							
0 - 20 mA, Dreileiteranschluss	>					A	
4 - 20 mA, Dreileiteranschluss (auf Anfrage)	>					P	
0 - 10 V Dreileiteranschluss	>					C	
Elektrischer Anschluss							
Normstecker DIN EN 175 301-803-A	>					H	
Betriebsspannung							
24 VDC ± 20 %	>						L



EG-Konformitätserklärung

Wir erklären in alleiniger Verantwortung, dass nachstehend genannte Produkte

EC Declaration of Conformity

We declare under our sole responsibility that the products mentioned below

Digitalthermometer / Digital Thermometer

TE01 #####

gemäß gültigem Datenblatt übereinstimmen mit der

specified by the actual data sheet complies with the

EG-Richtlinie

EC Directive

2004/108/EG (EMV)

2004/108/EC (EMC)

Die Produkte wurden entsprechend der folgenden Normen geprüft (Störfestigkeit für Industriebereich, Störaussendung für Wohnbereich):

The instruments have been tested in compliance with the norms (Immunity for industrial environments, emission for residential environments):

DIN EN 61326-1: 2004-05
DIN EN 61326-2-3
DIN EN 61010-1: 2002-08

DIN EN 61326-1: 2004-05
DIN EN 61326-2-3
DIN EN 61010-1: 2002-08

Die Geräte werden gekennzeichnet mit:

The gauges are marked with:



Bad Salzuffen, 07.10.08
(Ort, Datum / place, date)

(rechtsverb. Unterschrift / authorized signature)

Fischer Mess- & Regeltechnik GmbH
Bielefelder Strasse 37a
D-32107 Bad Salzuffen
USt-IdNr.: DE124602659
Steuer-Nr.: 313/5729/0559

Fon: +49 (0) 52 22-9740
Fax: +49 (0) 52 22-71 70
Web: www.fischermesstechnik.de
Mail: info@fischermesstechnik.de

Sparkasse Lemgo
BLZ 482 501 10
Konto-Nr.: 11 841
BIC: WELADED1LEM
IBAN: DE90482501100000011841

Postbank Hannover
BLZ 250 100 30
Konto-Nr.: 0201 830 307
BIC: PBNKDEFF
IBAN: DE 98 2501 0030 0201 8303 07

Sitz/reg. office: Bad Salzuffen
Amtsgericht Lemgo HRB 226
Geschäftsführer/ Manag. Dir.:
Günter B. Gödde