

## MS12 || Digitaler Druckschalter / -transmitter

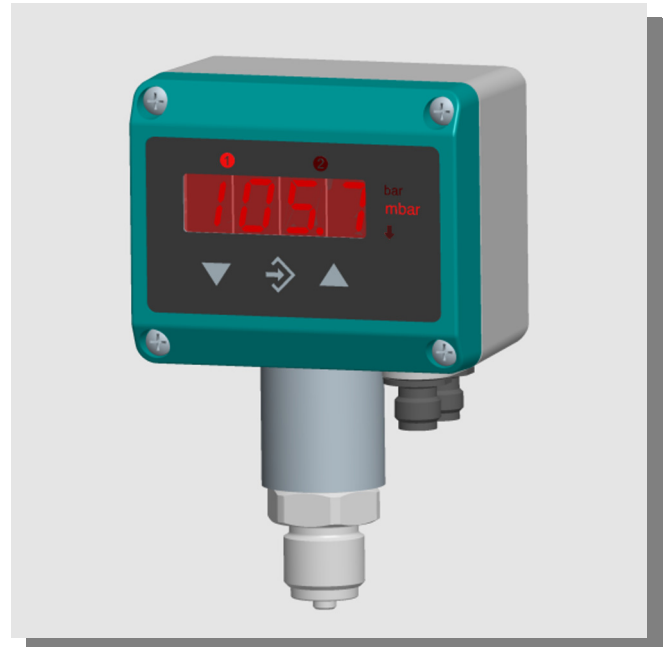
### Anwendung

Kompakter, parametrierbarer Druckschalter / -transmitter für Überdruck- und Unterdruck- Überwachungsaufgaben

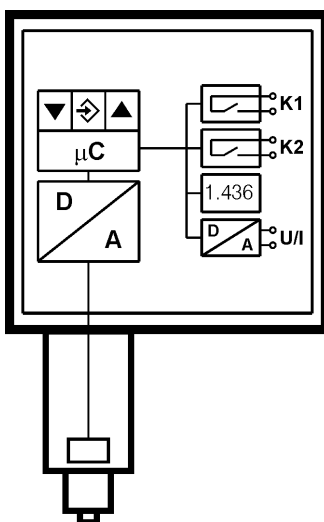
### Aufbau und Wirkungsweise

Das MS12 verarbeitet das vom integrierten Drucksensor gelieferte Ausgangssignal rein digital. Ein vielseitig parametrierbarer Mikrocontroller steuert die Anzeige und die Schaltausgänge und erzeugt optional ein neues Ausgangssignal. Das Signal kann gedämpft, gespreizt, invertiert und über eine Tabellenfunktion auch nichtlinear transformiert werden.

Die Parametrierung kann direkt am Gerät über die Folientastatur oder mit einem PC und PC-Adapter über die Anschlussleitung erfolgen.



### Funktionsbild



### Wesentliche Merkmale

- große helle LED-Anzeige
- umschaltbare Druckeinheiten
- 2 unabhängige Schaltpunkte mit vielen Einstelloptionen
- optionaler Signalausgang mit der Möglichkeit zur Kennlinienspreizung und -umkehr mit beliebigem Offset
- Kennlinienumsetzung über Tabelle mit max. 30 Messpunkten
- komplette Einstellung aller Parameter und Messstellenprotokoll durch optionalen PC-Adapter EU03 möglich

### Typische Anwendungen

- Druckschalter / Druckanzeiger für die Verfahrens-, Prozess- und Umwelttechnik
- Füllstandsmessung
- einfache Pumpensteuerungen
- Pumpen- und Kompressorüberwachung

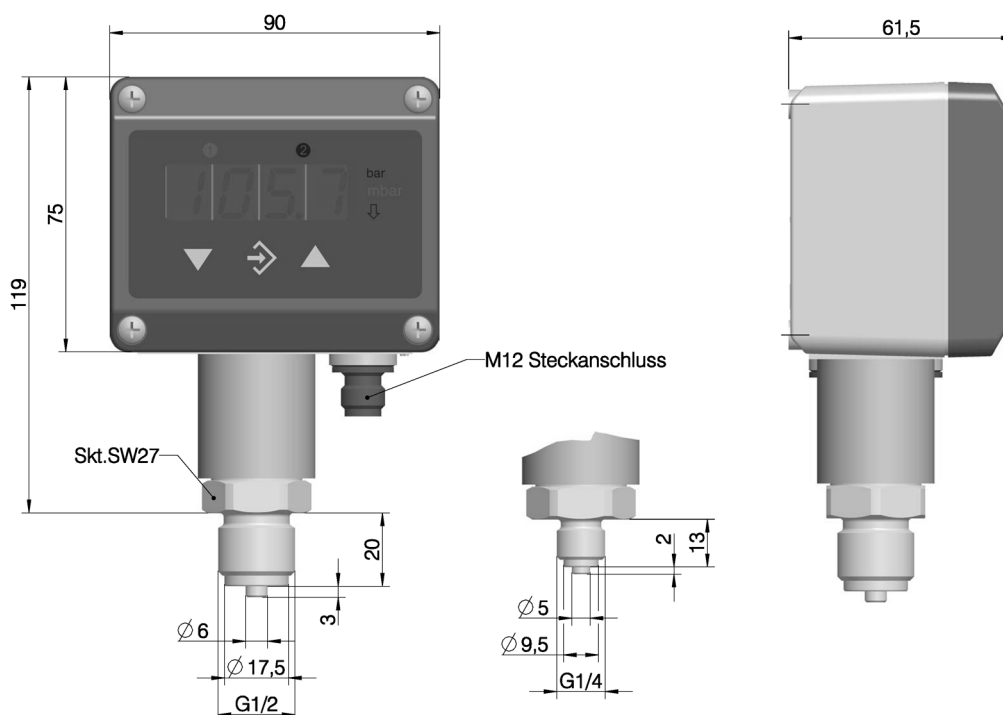


## Technische Daten

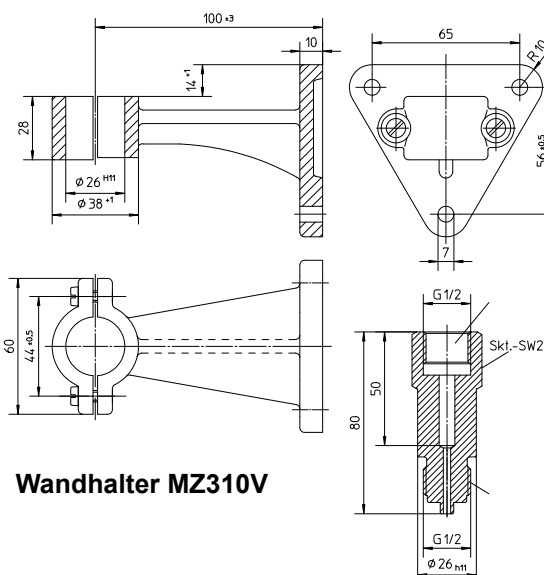
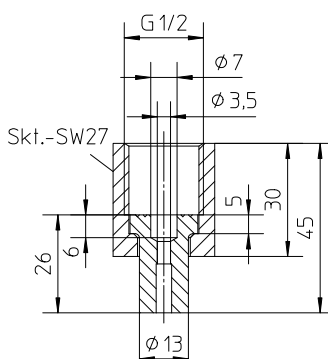
		<b>Allgemein</b>								
Messbereiche in bar		0-1,6	0-2,5	0-4	0-6	0-10	0-16	0-25	0-40	0-60
Überdrucksicherheit in bar		3,2	5	8	12	20	32	50	80	120
Linearität		< 1% vom Messbereich )°								
Hysterese		< 0,5% vom Messbereich )°								
zul. Umgebungstemperatur		-10 .. +70°C								
zul. Medientemperatur		bei Verwendung von Dichtungen aus Viton®: -15 .. +80°C (Standard) H-NBR: -25 .. +80°C CR: -15 .. +80°C Kalrez: -15 .. +80°C EPDM: -10 .. +80°C Die Medienbeständigkeit ist zu beachten!								
zul. Lagertemperatur		-20 .. +70°C								
Schutzart des Gehäuses		IP65 nach DIN EN 60529								
		<b>Elektrische Daten</b>								
Nennspannung		24 V DC/AC								
zul. Betriebsspannung		12 ... 32 V DC/AC								
Ausgangssignal		0 ... 20 mA, 4 ... 20 mA, 0 ... 10 V Dreileiter								
zulässige Bürde		bei Stromausgang $R_L \leq (U_B - 4 V) / 0,02 A$ ( $U_B \leq 26V$ ), sonst $R_L \leq 1100 \Omega$ bei Spannungsausgang $R_L \geq 2 K\Omega$ ( $U_B \geq 15 V$ ), $R_L \geq 10 K\Omega$ ( $U_B = 12 ... 15V$ )								
Leistungsaufnahme		ca. 2 W/VA (ohne externen Drucktransmitter)								
Schaltkontakte		2 potenzialfreie Relaiskontakte programmierbar als Schließer (NO) o. Öffner (NC) $U_{max} = 32 V DC/AC$ , $I_{max} = 2 A$ , $P_{max} = 64 W/VA$ alternativ 2 potenzialfreie Halbleiterschalter (MOSFET), SPST-NO/NC progr. $U = 3 ... 32 V DC/AC$ , $I_{max} = 0,25 A$ , $P_{max} = 8 W/VA$ , $R_{ON} \leq 4 \Omega$								
Messwertanzeige		3½ stellige LED								
		<b>Anschlüsse</b>								
Versorgung		abgesichert über PTC (ca. 8 $\Omega$ )								
max. Stromaufnahme		$\leq 250 mA$ (begrenzt durch PTC)								
elektrische Anschlüsse		2 x Rundsteckverbinder M12 Stecker 1 für Versorgung und analoges Ausgangssignal (5-polig, männlich) Stecker 2 für Schaltkontakte (4-polig, männlich)								
Druckanschluss		Anschlusszapfen mit Außengewinde G1/4 B, 1.4305 oder Anschlusszapfen mit Außengewinde G1/2 B, 1.4305								
		<b>Werkstoffe, Montage</b>								
Werkstoffe Gehäuse		Polyamid PA 6.6 / 1.4305								
Werkstoffe medienberührt		1.4305 Chrom-Nickel-Stahl, Keramik Al <sub>2</sub> O <sub>3</sub> , Viton® (Standard)								
Montage		Leitungsmontage: Einschweißnippel MZ230V mit Überwurfmutter aus 1.4404 (richtungseinstellbar) Wandmontage: Wandhalter mit Manometeranschlussstück MZ310V Weiteres Zubehör siehe Datenblatt MZ (Messgeräte-Zubehör) Ist das Gerät für eine Außenanwendung vorgesehen, empfehlen wir zum dauerhaften Schutz der Folientastatur vor UV-Strahlung und als Schutzmaßnahme gegen Dauerregen und Beschneigung den Einsatz eines geeigneten Schutzgehäuses, mindestens jedoch den Einsatz eines ausreichend großen Schutzdaches.								

)°: Kennlinienabweichung (Nichtlinearität und Hysterese) bei 25°C und Nennspannung, Grundmessbereich (Kennlinie linear, nicht gespreizt)

## Maßzeichnungen (alle Abmessungen in mm sofern nicht anders angegeben)

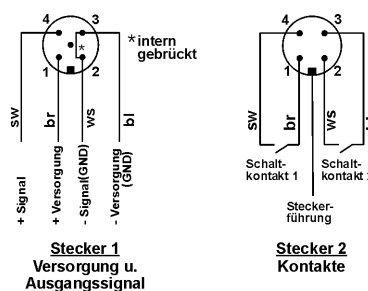


### Einschweißnippel MZ230V



### Wandhalter MZ310V

### Anschlussschema / Schaltfunktion



## Programmierung

Durch Folientastatur mit menügeführter Bedienung oder PC-Adapter EU03 (Zubehör), verriegelbar durch Passwort.

Einstellparameter	
Dämpfung	0,0...100,0s (Sprungantwortzeit 10/90%), getrennt auch für Display
Schaltausgang 1/2	Ausschaltzeitpunkt, Einschaltzeitpunkt Ansprechzeit (0...100 s), Funktion (Öffner / Schließer)
Messbereichseinheit	bar / kPa / „freie Einheit“, Anfangswert, Endwert und Dezimalpunkt für „freie Einheit“
Messbereichsanfang /-ende	beliebig einstellbar innerhalb des Grundmessbereichs (2)
Nullpunktstabilisierung	0...100 Digits (1)
Nullpunktkorrektur	±100 Digits (3)
Kennlinienumsetzung	linear, radiziert, liegender zyl. Tank, 3...30 Stützpunkte
Passwort	001 ... 999, 000 = kein Passwortschutz

Anmerkungen:

- (1): Messwerte ( $\leq \pm 100$  Digits um Null) werden zu Null gesetzt. (z.B. zur Schleimengenunterdrückung).
- (2): Maximale effektive Spreizung 4:1. Beeinflusst wird nur das Ausgangssignal. Dadurch auch fallende Kennlinie möglich, wenn Messbereichsanfang > Messbereichsende.
- (3): Nullpunktkorrektur zum Ausgleich bei unterschiedlichen Einbaulagen.

## Bestellkennzeichen

### Digitaler Druckschalter / -transmitter

MS12

								0			0
--	--	--	--	--	--	--	--	---	--	--	---

#### Messbereich

0 ... 1,6 bar	> 0 3
0 ... 2,5 bar	> 0 4
0 ... 4 bar	> 0 5
0 ... 6 bar	> 0 6
0 ... 10 bar	> 0 7
0 ... 16 bar	> 0 8
0 ... 25 bar	> 0 9
0 ... 40 bar	> 1 0
0 ... 60 bar	> 1 1
-1 ... 0 bar	> 3 1
-1 ... 0,6 bar	> 3 2
-1 ... 1,5 bar	> 3 3
-1 ... 3 bar	> 3 4
-1 ... 5 bar	> 3 5
-1 ... 9 bar	> 3 6
-1 ... 15 bar	> 3 7
-1 ... 24 bar	> 3 8
0 ... -1 bar	> 3 9

#### Messgenauigkeit

Kennlinienabweichung Relativdruck 1,0 ..... > M

#### Druckanschluss

Anschlusszapfen mit Außengewinde G 1/4 B, 1.4305 ..... > 8 5

Anschlusszapfen mit Außengewinde G 1/2 B, 1.4305 ..... > 8 7

#### Elektrisches Ausgangssignal

Ohne analoges elektrisches Ausgangssignal ..... > 0

0 - 20 mA 3-LEIT. (STANDARD) ..... > A

0 - 10 V DC 3-LEIT. (STANDARD) ..... > C

4 - 20 mA 3-LEIT. (STANDARD) ..... > P

#### Betriebsspannung

24 V DC/AC (12-32 V DC/AC) ..... > K

#### Messwertanzeige / Schaltglieder

3 1/2-stellige LED Messwertanzeige mit zwei potenzialfreien Relaiskontakten ..... > 3

3 1/2-stellige LED Messwertanzeige mit zwei potenzialfreien Halbleiterschaltern ..... > 6

#### Elektrischer Anschluss

M12 Steckanschluss ..... > M

#### Mediumberührte Dichtung

FKM (Viton®) Standard ..... > V

CR (Neopren, Chloropren) ..... > C

EPDM (Ethylen, Propylen-Dien, Kautschuk) ..... > E

H-NBR (einsetzbar bis - 25°) ..... > H

FFPM (Kalrez) ..... > K

## Zubehör

Bestellnummer	Bezeichnung	Polzahl	Verwendung	Länge
06401993	Anschlusskabel mit M12-Kupplung	4-polig	für Schaltausgänge	2 m
06401994	Anschlusskabel mit M12-Kupplung	4-polig	für Schaltausgänge	5 m
06401995	Anschlusskabel mit M12-Kupplung	5-polig	für Versorgung/Signal	2 m
06401996	Anschlusskabel mit M12-Kupplung	5-polig	für Versorgung/Signal	5 m
MZ310V	Wandhalter			
EU03F300	Adapter zur Parametrierung mit PC-Software			
MZ230V	Einschweißnippel mit Überwurfmutter			

Technische Änderungen vorbehalten • Subject to change without notice • Changements techniques sous réserve