



Ex II 3G Ex nA IIC T4 Gc

Ex II 3D Ex tc IIIB T125 °C Gc



RoHS III
COMPLIANT

UK
CA

EAC

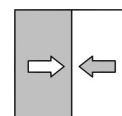


Ficha de datos

DE45 ... R/S

Interruptor/transmisor digital de presión diferencial
con LCD que cambia de color

para áreas bajo con riesgo de explosión
Polvo, protección contra explosiones zona 22, polvos secos
Gas, protección contra explosiones zona 2, gases y vapores



1 Descripción del producto y funcionamiento

1.1 Uso previsto

El DE45 es un aparato conmutador multifuncional con salida de transmisor opcional. Es adecuado para las mediciones de sobrepresión, baja presión y presión diferencial de medios gaseosos.

El aparato es adecuado como "equipo eléctrico que puede utilizarse en áreas con peligro de explosión".

1.1.1 Clasificación de zonas con peligro de explosión

Polvo, protección contra explosiones

Los aparatos con el número de pedido DE45 ## 00 #### KWDL # S##### son adecuados como "Equipo eléctrico para su uso en áreas con polvo inflamable", zona 22 - polvos secos.

Marcado según la directiva 2014/34/UE:

⊕ II 3D Ex tc IIIB T125°C Dc
-10 °C ≤ T_{amb} ≤ 60 °C



⚠ ADVERTENCIA

Electricidad estática

Para reducir la resistencia superficial, la carcasa debe conectarse a tierra con la conexión de puesta a tierra lateral.

Gas, protección contra explosiones

Los aparatos con el número de pedido DE45 ## 00 #### KWDM # R##### son adecuados como "Equipos eléctricos para su uso en áreas con peligro de explosión" zona 2- gases y vapores.

Marcado según la directiva 2014/34/UE:

⊕ II 3G Ex nA IIC T4 Gc
-10 °C ≤ T_{amb} ≤ 60 °C

1.2 Denominación de las piezas

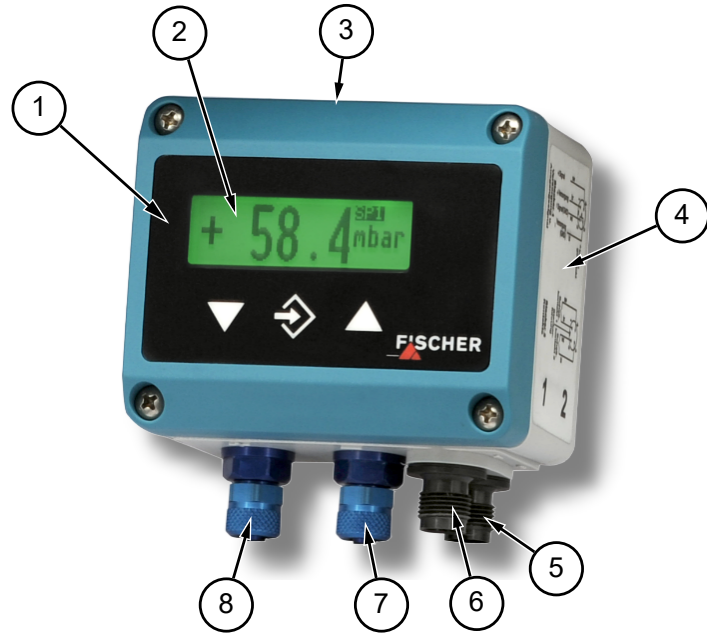


Fig. 1: Denominación de las piezas

1	Teclado de membrana	5	Enchufe 2 M12 (de 4 polos, macho)
2	Pantalla de LC	6	Enchufe 1 M12 (de 5 polos, macho)
3	Tapa de la carcasa	7	Conexión de proceso (-)
4	Base de la carcasa	8	Conexión de proceso (+)

1.3 Imagen de funciones

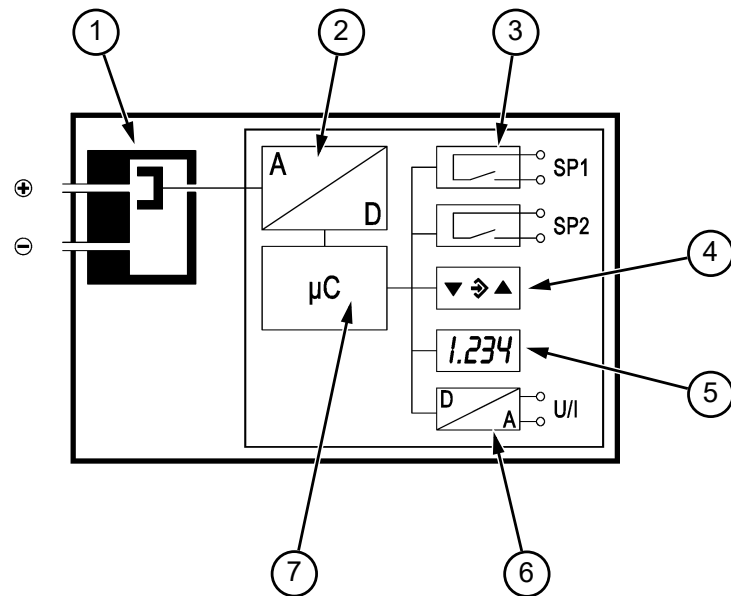


Fig. 2: Imagen de funciones de DE45_LCD

1	Elemento sensor	5	Pantalla de LC
2	Regeneración de la señal	6	Salida analógica
3	Salidas de conmutación	7	Microcontrolador
4	Teclado de membrana		

1.4 Estructura y modo de funcionamiento

La base del aparato es un elemento sensor piezorresistivo adecuado para las mediciones de sobrepresión, baja presión y presión diferencial. Las presiones que se deben comparar actúan directamente sobre una membrana de silicio equipada con resistencias piezorresistivas.

En caso de igualdad de la presión, la membrana de medición se encuentra en estado de reposo. Si se produce una diferencia de presión, la membrana se desvía en dirección a la presión más baja, por lo que se produce un cambio en la resistencia de las resistencias instaladas. Este cambio es evaluado por el sistema electrónico integrado en el aparato y se transforma en una visualización, contactos de conmutación o una señal de salida opcional.

La señal de salida se puede atenuar, extender, invertir y transformar de manera no lineal mediante una función de tabla.

2 Datos técnicos

Tenga en cuenta también el número de pedido.

2.1 Valores característicos de entrada

Magnitud de medición: Presión diferencial en medios gaseosos

Rango de medición			Presión de ser- vicio est.	Presión de estallido
mbar	Pa	kPa	mbar	mbar
0...4	0...400	0...0,4	50	150
0...6	0...600	0...0,6	50	150
0...10	0...1.000	0...1,0	100	300
0...16	0...1.600	0...1,6	100	300
0...25	---	0...2,5	250	750
0...40	---	0...4,0	250	750
0...60	---	0...6,0	500	750
0...100	---	0...10,0	500	750
0...160	---	0...16,0	1.500	3.000
0...250	---	0...25,0	1.500	3.000
±2,5	±250	±0,25	50	150
±4	±400	±0,4	50	150
±6	±600	±0,6	50	150
±10	±1.000	±1,0	100	300
±16	±1.600	±1,6	100	300
±25	---	±2,5	250	750
±40	---	±4,0	250	750
±60	---	±6,0	500	750
±100	---	±10,0	500	750

2.2 Valores característicos de salida

Salida analógica:

Salida	Señal de salida	Carga
0...20 mA	0,0...21,0 mA	$U_b \leq 26 \text{ V} : R_L \leq (U_b - 4 \text{ V}) / 0,02 \text{ A}$
4...20 mA	0,0...21,0 mA	$U_b > 26 \text{ V} : R_L \leq 1100 \Omega$
0...10 V	0,0...11,0 V	$R_L \geq 2 \text{ k}\Omega$

Salidas de conmutación:

2 interruptores de semiconductor sin potencial (MOSFET)

	MOSFET
Función de conmutación progr.	Conector de un polo (NO) Desconector de un polo (NC)
Tensión de conmutación máx.	3...32 V CA/CC
Corriente de conmutación máx.	0,25 A
Potencia de ruptura máx.	8 W / 8 VA $R_{ON} \leq 4 \Omega$

2.3 Energía auxiliar

Tensión nominal	24 V CA/CC
Tensión de servicio adm.	$U_b = 12...32$ V CA/CC
Consumo de energía	Típico 2 W / Maximum 3 W



⚠ ADVERTENCIA

Circuito de corriente de suministro

Como suministro de corriente se admite solamente un cable conforme a la CE con un fusible lento de 200 mA en el circuito de corriente de suministro.

Conexión eléctrica

2 clavijas de enchufe coaxiales M12

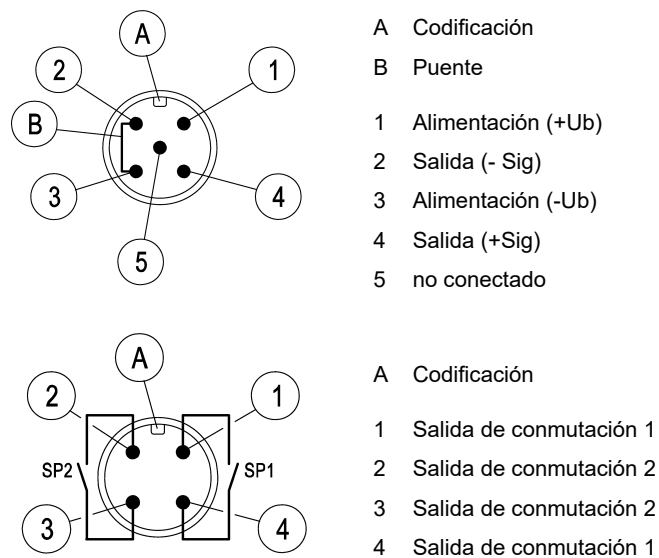


Fig. 3: Conexión eléctrica DE45_LCD

2.4 Precisión de medición

Desviación de la curva característica: (no linealidad e histéresis)

Máxima: 1,0 % FS

Típica: 0,5 % FS

Los datos hacen referencia a una curva característica lineal no extendida a 25 °C y son válidos para todos los rangos de medición. Con FS (Full Scale) se refiere al rango de medición de base.

Coeficiente de temperatura (TK)

Rango de medición	Punto cero de TK [% FS/10K]		Margen de TK [% FS/10K]	
	típ.	máx.	típ.	máx.
mbar				
0...4	0,2	1,0	0,3	1,0
0...6	0,2	1,0	0,3	1,0
0...10	0,2	0,4	0,3	0,3
0...16	0,2	0,4	0,3	0,3
0...25	0,2	0,4	0,3	0,3
0...40	0,2	0,4	0,3	0,3

Rango de medición	Punto cero de TK [% FS/10K]		Margen de TK [% FS/10K]	
	mbar	típ.	máx.	típ.
0...60	0,2	0,4	0,3	0,3
0...100	0,2	0,4	0,3	0,3
0...160	0,2	0,4	0,3	0,3
0...250	0,2	0,4	0,3	0,3
±2,5	0,2	1,0	0,3	1,0
±4	0,2	0,5	0,3	0,5
±6	0,2	0,4	0,3	0,3
±10	0,2	0,4	0,3	0,3
±16	0,2	0,4	0,3	0,3
±25	0,2	0,4	0,3	0,3
±40	0,2	0,4	0,3	0,3
±60	0,2	0,4	0,3	0,3
±100	0,2	0,4	0,3	0,3

Relativo al rango de medición de base (FS); rango de compensación 0...60 °C.

2.5 Condiciones de empleo

Temperatura ambiente	-10 ... +60 °C	
Temperatura del medio	-10 ... +60 °C	
Temperatura de almacenamiento	-20 ... +70 °C	
Tipo de protección de la carcasa	IP65 conforme a EN 60529	
CEM	EN 61326-1:2013 EN 61326-2-3:2013	
ATEX	EN 60079-0:2012 + A11:2013	
	EN 60079-31:2014	Polvo
	EN 60079-15:2010	Gases y vapores
RoHS	EN IEC 63000:2018	

2.6 Estructura constructiva

Conexión de proceso

2 conectores de espiga de tubo de flexible de aluminio para tubo flexible de 6/4 ó 8/6 mm.

2 conexiones enchufables neumáticas para tubo flexible de 6/4 mm ó 8/6 mm.

Materiales

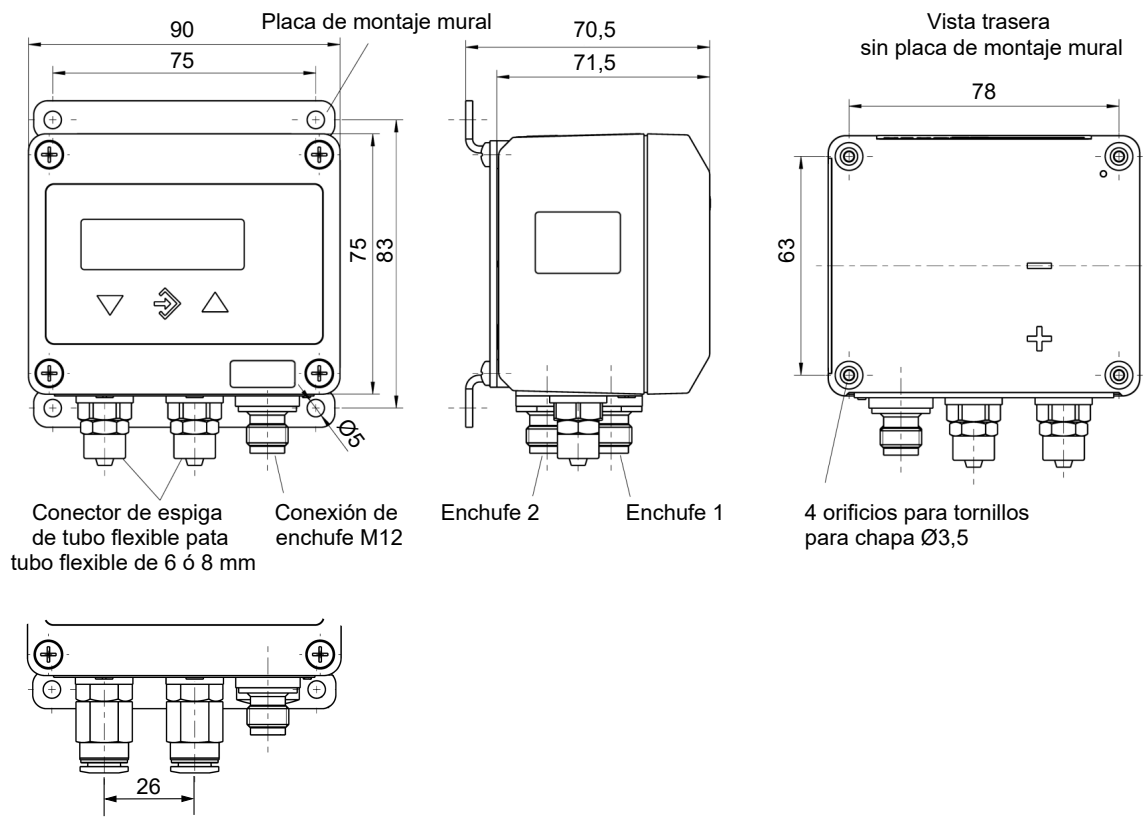
Carcasa	Poliamida (PA) 6.6
	Para el empleo en la zona 22, la superficie exterior de la base de la carcasa debe metalizarse por alto vacío con una capa de aluminio de 2µ.
Material en contacto con el medio	Silicio, PVC, aluminio, latón

Montaje

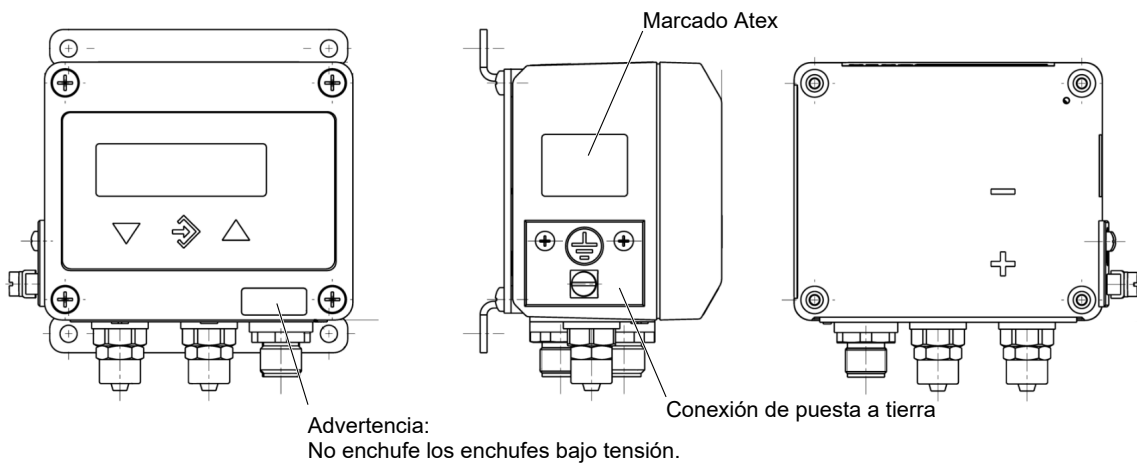
Orificios de fijación en el reverso para fijar sobre placas de montaje. Montaje mural mediante placa de montaje mural. Montaje en tabla mediante juego de montaje en tabla. Montaje de regleta de montaje mediante adaptador.

Montaje mural

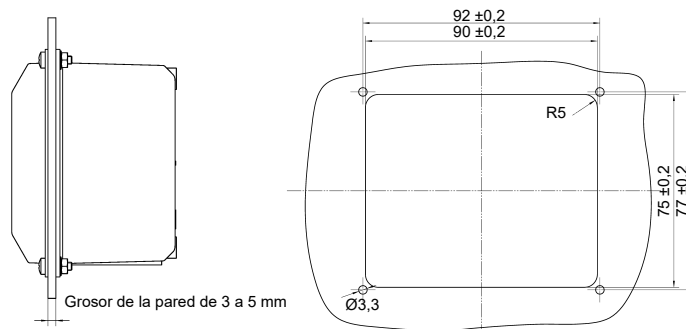
Modelo para zona 2



Modelo para zona 22



Montaje en tabla frontal



2.7 Superficie de visualización y control

Indicación

LCD de 4...6 dígitos, totalmente gráfica, con fondo iluminado

Programación

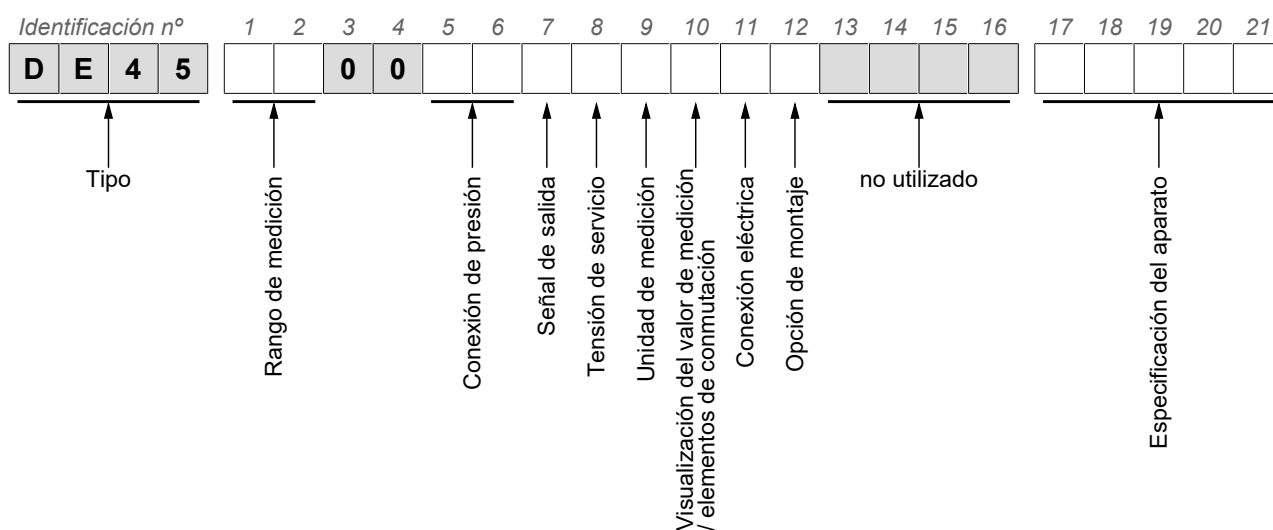
Amortiguación	0,0...100,0s (respuesta de salto 10/90 %)
Salida de conmutación	punto de desconexión, punto de conexión, tiempo de reacción (0...1800s), función (contacto de cierre/contacto de reposo)
Unidad de rango de medición	mbar, Pa, "unidad libre", valor de inicio, valor final y punto decimal para "unidad libre"
Señal de salida	de libre configuración dentro del rango de medición de base ⁽¹⁾
Estabilización del punto cero	0...1/3 del rango de medición de base ⁽²⁾
Corrección del punto cero	$\pm 1/3$ del rango de medición de base ⁽³⁾
Aplicación de la curva característica	lineal, raíz cuadrada, tabla con 3...30 puntos de apoyo
Contraseña	001 ... 999 (000 = sin protección por contraseña)

(1) Extensión efectiva máx. 4:1

(2) Los valores de medición próximo a cero se pondrán a cero.

(3) Para compensar en caso de una posición de montaje diferente.

3 Identificación de pedido



[1,2]	Rango de medición
52	0 ... 4 mbar
53	0 ... 6 mbar
54	0 ... 10 mbar
55	0 ... 16 mbar
56	0 ... 25 mbar
57	0 ... 40 mbar
58	0 ... 60 mbar
59	0 ... 100 mbar
60	0 ... 160 mbar
82	0 ... 250 mbar
A6	-2,5 ... +2,5 mbar
A7	-4 ... +4 mbar
A8	-6 ... +6 mbar
A9	-10 ... +10 mbar
B1	-16 ... +16 mbar
B2	-25 ... +25 mbar
C5	-40 ... +40 mbar
B3	-60 ... +60 mbar
B4	-100 ... +100 mbar
D7	0 ... 400 Pa
J7	0 ... 500 Pa
D8	0 ... 600 Pa
D9	0 ... 1.000 Pa
E1	0 ... 1.600 Pa
L6	-250 ... +250 Pa

[1,2]	Rango de medición
N1	0 ... 1 kPa
N2	0 ... 1,6 kPa
N3	0 ... 2,5 kPa
N4	0 ... 4 kPa
N5	0 ... 6 kPa
E5	0 ... 10 kPa
L8	-1 ... +1 kPa
L9	-1,6 ... +1,6 kPa
M6	-2,5 ... +2,5 kPa
M7	-4 ... +4 kPa
M8	-6 ... +6 kPa
[5,6]	Conexión de presión
40	Unión atornillada de aluminio para tubo flexible de 6/4 mm
41	Unión atornillada de aluminio para tubo flexible de 8/6 mm
P6	Conexión enchufable neumática para tubo flexible de 6/4 mm
P8	Conexión enchufable neumática para 8/6 mm de tubo flexible
[7]	Señal de salida
0	sin señal de salida
A	0 ... 20 mA (3 conductores)
P	4 ... 20 mA (3 conductores)
C	0 ... 10 V (3 contactos)
[8]	Tensión de servicio
K	24 V CA/CC
[9]	Unidad de medición
W	Unidades de presión seleccionables
[10]	Visualización del valor de medición / elementos de conmutación
D	LCD con cambio de color de 4 dígitos / 2 interruptores de semiconductor
[11]	Conexión eléctrica
M	Conexión enchufable M12, plástico (en aparatos ATEX, zona 2)
L	Conexión enchufable M12, latón ni- (en aparatos ATEX, zona 22) quelado
[12]	Opción de montaje
0	Estándar (orificios de fijación en el reverso)
T	Juego de montaje en tabla
W	Montaje mural

3.1 Especificación del aparato

[17]	(N.º de código)
R	Empleo en zona 2 - Riesgo por gases y vapores Ex II 3G Ex nA IIC T4 Gc
S	Empleo en zona 22 - riesgo por polvo Ex II 3D Ex tc IIIB T125°C Dc $-10\text{ °C} \leq T_{\text{amb}} \leq 60\text{ °C}$

Los códigos con los números del [18] al [22] especifican el aparato según los deseos del cliente de acuerdo con nuestro departamento de ventas.

3.2 Accesorios

N.º de ref.	Denominación	Núm. de Longitud polos tud
06401993	Cable de conexión para salidas de conmutación con acoplamiento M12	de 4 pol. 2 m
06401994	Cable de conexión para salidas de conmutación con acoplamiento M12	de 4 pol. 5m
06401995	Cable de conexión para suministro/señal con acoplamiento M12	de 5 pol. 2 m
06401996	Cable de conexión para suministro/señal con acoplamiento M12	de 5 pol. 5 m
EU03.F300	Interfaz para ordenador Transmitter incl. programa para ordenador	

3.3 Indicaciones sobre el documento

Este documento proporciona todos los datos técnicos del dispositivo. En la composición de los textos e ilustraciones se ha trabajado con el máximo cuidado. A pesar de ello, no se pueden descartar datos erróneos.

Salvo modificaciones técnicas.

Anotaciones

Anotaciones

Anotaciones



FISCHER Mess- und Regeltechnik GmbH

Bielefelder Str. 37a
D-32107 Bad Salzuflen

Tel.: +49 5222 974-0

Fax: +49 5222 7170

www.fischermesstechnik.de
info@fischermesstechnik.de