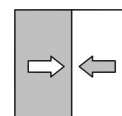


Технический паспорт

DA08

Дифференциальный манометр

09005939 • DB_RU_DA08 • Rev. ST4-B • 10/25



1 Описание изделия и принципа его действия

1.1 Рабочие характеристики

Типовые случаи применения

- Технологические измерительные системы
- Вентиляционная техника
- Контроль фильтра

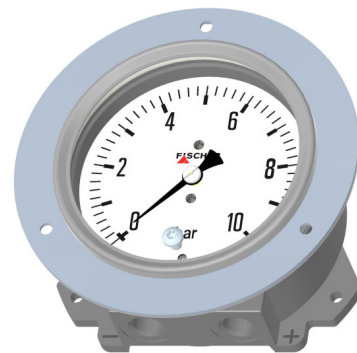
Значимые характеристики

- Диапазоны измерения от 0–6 мбар
- Коррекция нулевой точки на передней панели
- Степень защиты IP65
- Без силикона

1.2 Исполнения прибора



Настенный монтаж

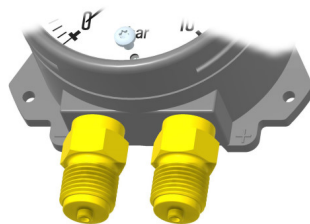


Установка на панель

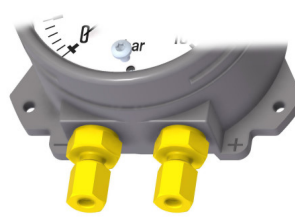
Рис. 1: Исполнения прибора

Техническое подключение

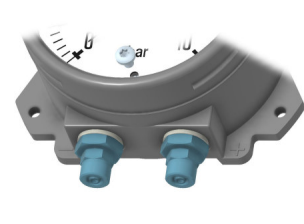
(a) Настенный монтаж



Соединительная цапфа

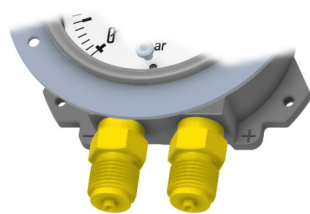


Штуцерное соединение

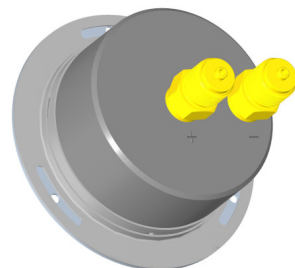


Резьбовое соединение

(b) Монтаж на панель



Соединение снизу



Соединение сзади

Рис. 2: Технические подключения

УКАЗАНИЕ! При установке на панель также можно использовать все указанные резьбовые соединения.

1.3 Использование по назначению

DA08 подходит для измерения дифференциальных давлений в неагрессивных, сухих, безмасляных, обезжиренных и газообразных средах. Прибор может использоваться для контроля малых и очень малых дифференциальных давлений на рулонных воздушных фильтрах, вентиляторах, соплах Вентури и т. д.

1.4 Функциональная схема

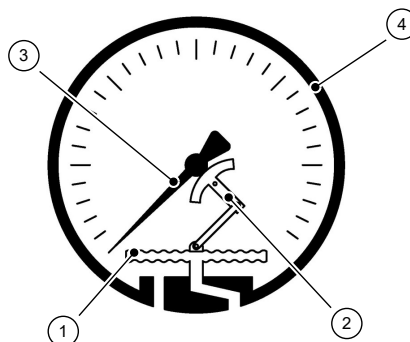


Рис. 3: Функциональная схема

1	Мембранный элемент	2	Стрелочный механизм
3	Стрелка	4	Корпус

1.5 Конструкция и принцип действия

В герметичном корпусе установлен измеритель мембранного элемента. Более высокое давление (+) действует на внутреннюю часть мембранного элемента; более низкое давление (-) направлено на герметичный корпус.

Разница давлений (дифференциальное давление), создаваемая внутри и снаружи измерительного элемента, вызывает изменение формы мембранного элемента. Оно отображается с помощью стрелочного механизма.

2 Технические характеристики

2.1 Общие сведения

Общие данные	
Обозначение типа	DA08
Тип давления	Дифференциальное давление
Принцип измерения	Мембранный элемент
Особые свойства	Без силикона

Контрольные условия (согласно IEC 61298-1)	
Температура	+15...+25 °C
Относительная влажность воздуха	45–75 %
Давл. возд.	86–106 кПа 860–1060 мбар
Положение установки	вертикально

2.2 Входные параметры

Диапазоны измерения		Макс. допустимая перегрузка	
мбар	Па	мбар	кПа
0–6	0–600	60	6
0–10	0–1000	100	10
0–16	0–1600	160	16
0–25	0–2500	200	20
0–40	0–4000	200	20
0–60	---	200	20
0–100	---	200	20
Максимальное давление в системе		200 мбар	20 кПа

2.3 Индикатор значений измерения

Индикатор значений измерения	Круглый корпус Ø100	
Шкала	0–6 мбар	162°
	0–10 мбар	169°
	все другие диапазоны измерения	270°
Точность показаний	Класс 1,6 согласно DIN EN 837	

2.4 Условия использования

Диапазон температуры окружающей среды	–20...+70 °C
Диапазон температуры хранения	–20...+80 °C
Диапазон температуры среды	Макс. 50 °C
Степень защиты IP	IP 65 согласно DIN EN 60529

2.5 Конструктивное исполнение

Техническое подключение	Материал
Внутренняя резьба G $\frac{1}{4}$	Алюминий
Соединительная цапфа с наружной резьбой G $\frac{1}{4}$ (DIN EN 837)	Латунь
Соединительная цапфа с наружной резьбой G $\frac{1}{2}$ (DIN EN 837)	Латунь
Штуцерное соединение для 6 мм трубы	Латунь
Штуцерное соединение для 8 мм трубы	Латунь
Штуцерное соединение для 10 мм трубы	Латунь
Быстросъемное резьбовое соединение СК для шланга 6/4 мм	Алюминий
Быстросъемное резьбовое соединение СК для шланга 8/6 мм	Алюминий
Положение установки	вертикально
Размеры (Д x Ш x В) ^{*)}	118 x 118 x 61
Масса	прибл. 650 г

^{*)} Техническое подключение, внутренняя резьба G $\frac{1}{4}$

2.5.1 Материалы

Техническое подключение	M U	Латунь, алюминий
Уплотнение для быстросъемного резьбового соединения СК	M U	Жесткий ПВХ
Измеритель	M	Латунь, медь и бериллий
Стрелка	M	Алюминий, черный
Корпус	M	Алюминий с черным покрытием
Байонетное кольцо	U	St 1403, с черным покрытием
Уплотнение	M	Нитрильный каучук
Смотровое стекло	M U	Акриловое стекло

M: в контакте с измеряемым веществом

U: в контакте с окружающей средой

2.5.2 Размерные чертежи

Все размеры в мм, если не указано иное.

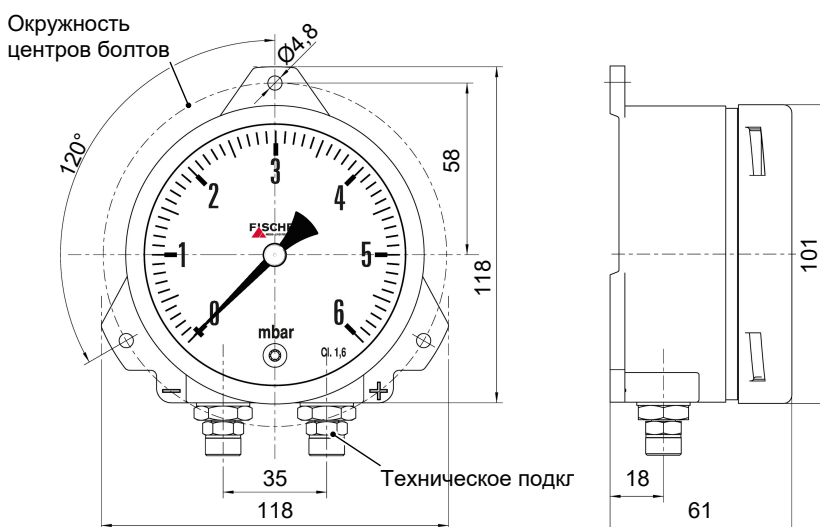
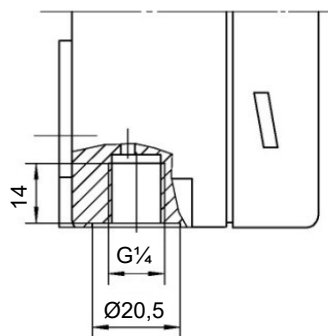


Рис. 4: Размерный чертеж

Техническое подключение



Код 01

Рис. 5: Внутренняя резьба G $\frac{1}{4}$

Соединительная цапфа с наружной цилиндрической резьбой

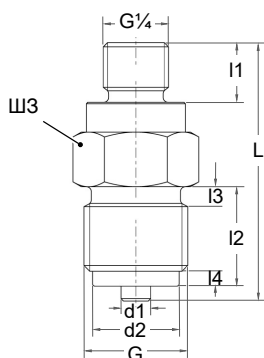


Рис. 6: Соединительная цапфа G

G	d1	d2	L	I1	I2	I3	I4	ШЗ
Допуск	$\pm 0,1$	$\pm 0,2$	$\pm 0,3$	$\pm 0,2$	$\pm 0,2$	$\pm 0,1$	$\pm 0,1$	
G $\frac{1}{2}$	6	17,5	52	12	23	4	3	22
G $\frac{1}{4}$	5	9,5	39	12	15	3	2	19

ШЗ — ширина зева

Штуцерное соединение с врезным кольцом

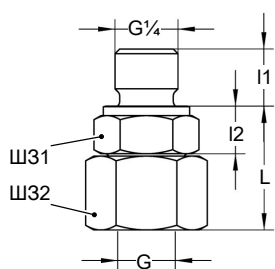


Рис. 7: Резьбовое штуцерное соединение

G	L	I1	I2	ШЗ1	ШЗ2
Ø трубы		$\pm 0,2$	$\pm 0,2$		
6	28	12	7	19	17
8	30	12	7	19	17
10	31	12	8	19	19

ШЗ — ширина зева

Шланговое соединение

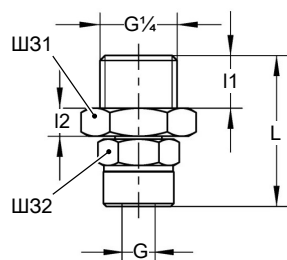


Рис. 8: Быстросъемное резьбовое соединение СК

G	L	I1	I2	ШЗ1	ШЗ2
Ø (снаружи / внутри)		$\pm 0,2$	$\pm 0,2$		
6/4	26	9	4,8	17	12
8/6	26	9	4,8	17	14

ШЗ — ширина зева

Монтаж на панель

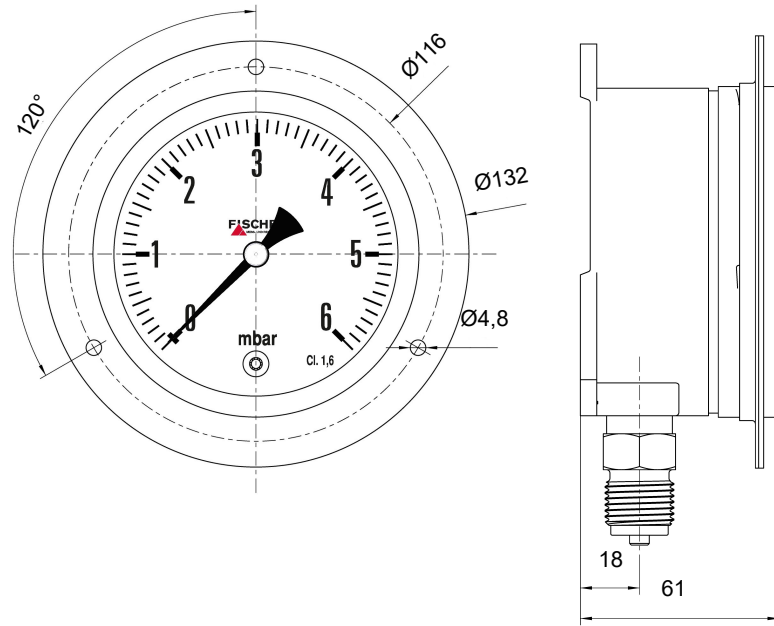


Рис. 9: Подключения снизу

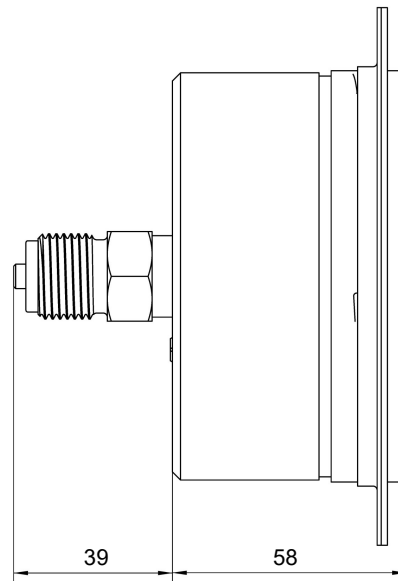
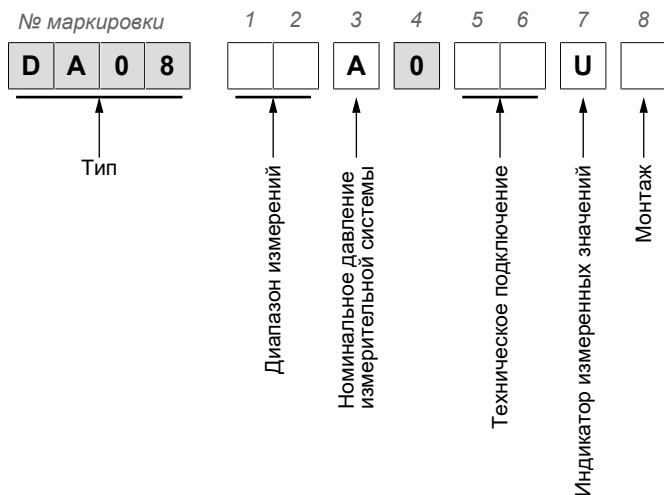


Рис. 10: Подключения сзади

3 Код для заказа



[1,2] Диапазон измерения		
53	0–6 мбар	
54	0–10 мбар	
55	0–16 мбар	
56	0–25 мбар	
57	0–40 мбар	
58	0–60 мбар	
59	0–100 мбар	
D8	0–600 Па	
D9	0–1000 Па	
E1	0–1600 Па	
E2	0–2500 Па	
E3	0–4000 Па	
[3] Номинальное давление измерительной системы		
A	200 мбар (20 кПа)	
[5,6] Техническое подключение	Материал	
01	Внутренняя резьба G $\frac{1}{4}$	
06	Соединительная цапфа, наружная резьба G $\frac{1}{4}$	Латунь
08	Соединительная цапфа, наружная резьба G $\frac{1}{2}$	Латунь
28	Штуцерное соединение для 6 мм трубы	Латунь
29	Штуцерное соединение для 8 мм трубы	Латунь
30	Штуцерное соединение для 10 мм трубы	Латунь
47	Резьбовое соединение для шланга 6/4 мм	Алюминий
48	Резьбовое соединение для шланга 8/6 мм	Алюминий
[7] Индикатор значений измерения	Материал	
U	Корпус с байонетным кольцом Ø 100	Алюминий
[8] Монтаж	Техническое подключение	
B	Настенный монтаж	Снизу
L	Монтаж на панель	Снизу
G	Монтаж на панель	сзади