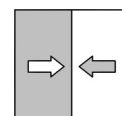


## Технический паспорт DA10 ... 0A (ATEX)

Прибор для измерения дифференциального давления  
для взрывоопасных областей

Газовзрывозащита зоны 1 и 2, газы и пары  
Пылевзрывозащита зон 21 и 22, сухая пыль



# 1 Описание изделия и принципа его действия

## 1.1 Характеристики

### Область применения

- Химическая и нефтехимическая промышленность
- Технология производства
- Военно-морская и морская техника
- Оборудование электростанций
- Машиностроение и приборостроение

### Значимые характеристики

- Высокая коррозионная стойкость
- Исполнение: хромоникелевая сталь
- Применение в агрессивных средах
- Высокая перегрузочная способность
- Различные способы подключения
- Опция: с наполнением жидкостью
- Опция: дополнительное оборудование, например, контактное устройство или датчик угла поворота

## 1.2 Исполнения прибора

Исполнения прибора внешне отличаются по типу монтажа. Представлен вариант для настенного монтажа. Измерительные системы различаются по использованию хромоникелевой стали и/или сплава «Хастеллой». Подробная информация приведена в технических характеристиках.



Рис. 1: Обзор устройств

### 1.2.1 Специальные функции



Рис. 2: Указатель



<b>Заполнение жидкостью</b>
• Глицерин, силиконовое масло

Рис. 3: Наполнение жидкостью

**УКАЗАНИЕ!** Для приборов с настраиваемой или контрольной стрелкой наполнение жидкостью невозможно.

### 1.2.2 Техническое подключение

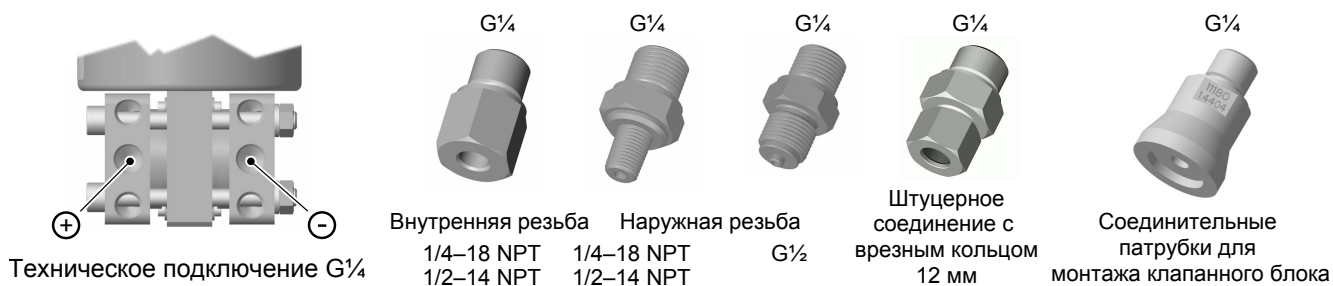
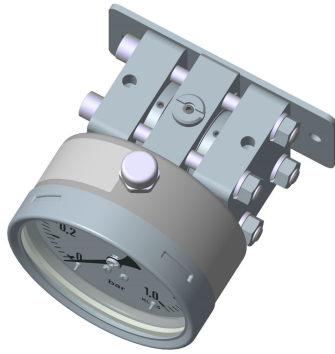
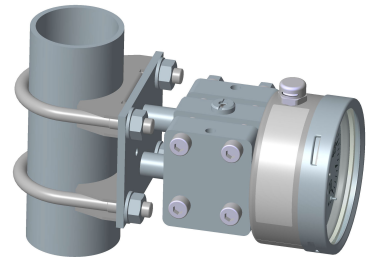


Рис. 4: Параметры для технических подключений

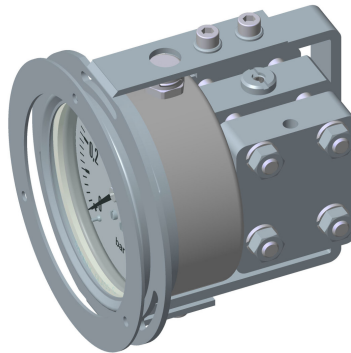
### 1.2.3 Виды монтажа



**Настенный монтаж**



**Монтаж на трубе**



**Монтаж на панель**

С комплектом для монтажа на панель

Рис. 5: Виды монтажа

### 1.3 Функциональная схема

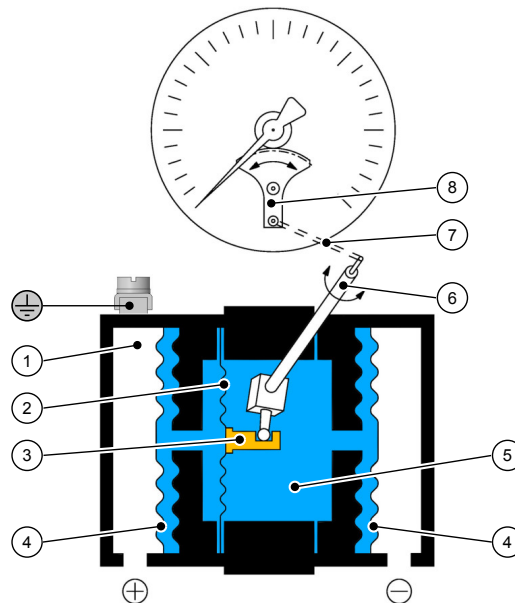


Рис. 6: Функциональная схема

1	Измерительная камера	2	Измерительная мембрана
3	Шарнирная штанга	4	Разделительная мембрана
5	Жидкость для передачи давления	6	Торсионная трубка
7	Передаточный рычаг	8	Стрелочный механизм

#### 1.4 Конструкция и принцип действия

Измеряемое дифференциальное давление воздействует на разделительные мембраны и с помощью жидкости переносится на измерительную мембрану. При сравнении давления мембрана находится в положении покоя. При разности давлений на измерительной мембране возникает сила, вызывающая отклонение в направлении более низкого давления. По торсионной трубке отклонение передается на индикаторный механизм как вращательное движение.

Если односторонняя нагрузка на измерительную систему превышает диапазон измерения, разделительные мембраны опираются на фасонные детали аналогичного контура в корпусе системы. Это защищает измерительную систему от перегрузок.

## 2 Технические характеристики

### 2.1 Общие сведения

Общие данные	
Обозначение типа	DA10
Тип давления	Дифференциальное давление
Принцип измерения	Мембранная измерительная ячейка
Средство передачи давления в измерительном элементе	Силиконовое масло
Измеряемая среда	Нейтральные газообразные и жидкие среды; агрессивные среды согласно совместимости с используемыми материалами.

### 2.2 Условия использования

Диапазон температуры окружающей среды	от -20 °C до +60 °C
Диапазон температуры хранения	от -40 °C до +80 °C
Диапазон температуры среды	Макс. 85 °C
Степень защиты IP	IP 65 согласно DIN EN 60529

### 2.3 Входные параметры

Номинальное давление измерительной системы	P <sub>у</sub> 100
Максимальное статическое давление	100 бар
Допустимая перегрузка	Защита от избыточного давления с одной стороны до номинального давления системы измерения, (+) и (-) со стороны защиты от пониженного давления
Точность измерения	±2,5 % диапазона измерения (±1,6 % диапазона по запросу)
Температурная погрешность	0,3 % / 10 °C
Регулировка нулевой точки	±25 % диапазона измерений

#### Диапазоны измерения

[бар]	[кПа]	[фунтов на кв. дюйм]
0–1,0	0–100	0–15
0–1,6	0–160	0–30
0–2,5	0–250	0–60
0–4,0	0–400	0–100
0–6,0	0–600	0–160
0–10,0	0–1000	0–200
0–16,0	0–1600	

## 2.4 Конструктивное исполнение

### Материалы

Индикатор значений измерения	Материал	Материал №	
		EU	AISI
Корпус с байонетным кольцом NG100	Хромоникелевая сталь	1.4404	316L
Техническое подключение (все варианты исполнения)	Хромоникелевая сталь	1.4404	316L
Промежуточная пластина	AlMgSiPb	HART-COAT®	
Стрелочный механизм	Хромоникелевая сталь		
Циферблат и стрелка	Штампованный алюминий с покрытием		
Смотровое стекло	Многослойное безопасное стекло		

**MB: = Диапазон измерения**

### Материалы соприкасаются со средой

Исполнение измерительной системы (H)	Материал	Материал №	
		EU	AISI
Кнопки выключателей	Хастеллой	C276	
Разделительная мембрана	Хастеллой	C276	
Уплотнение	Уплотнительные кольца FKM		

Исполнение измерительной системы (R)	Материал	Материал №	
		EU	AISI
Кнопки выключателей	Хромоникелевая сталь	1.4404	316L
Разделительная мембрана	Хастеллой	C276	
Уплотнение	Уплотнительные кольца FKM		

Исполнение измерительной системы (P)	Материал	Материал №	
		EU	AISI
Кнопки выключателей	Хастеллой	C276	
Разделительная мембрана	Хастеллой	C276	
Уплотнение	Уплотнительные кольца FKM с покрытием FEP		

Исполнение измерительной системы (V)	Материал	Материал №	
		EU	AISI
Кнопки выключателей	Хромоникелевая сталь	1.4404	316L
Разделительная мембрана	Хастеллой	C274	
Уплотнение	Уплотнительные кольца FKM с покрытием FEP		

**Монтаж**

Настенный монтаж	Прифланцованная монтажная плита
Монтаж в трубе	Прифланцованная монтажная плита и хомут
Монтаж на панель	Комплект для монтажа на панель

**2.4.1 Размерные чертежи**

Все размеры в мм, если не указано иное.

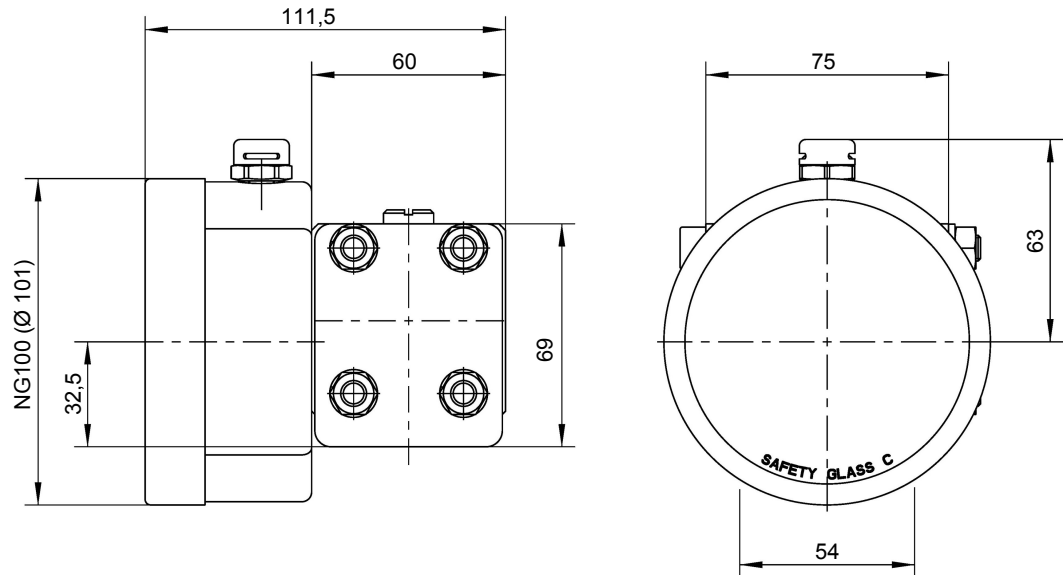


Рис. 7: Размерный чертёж

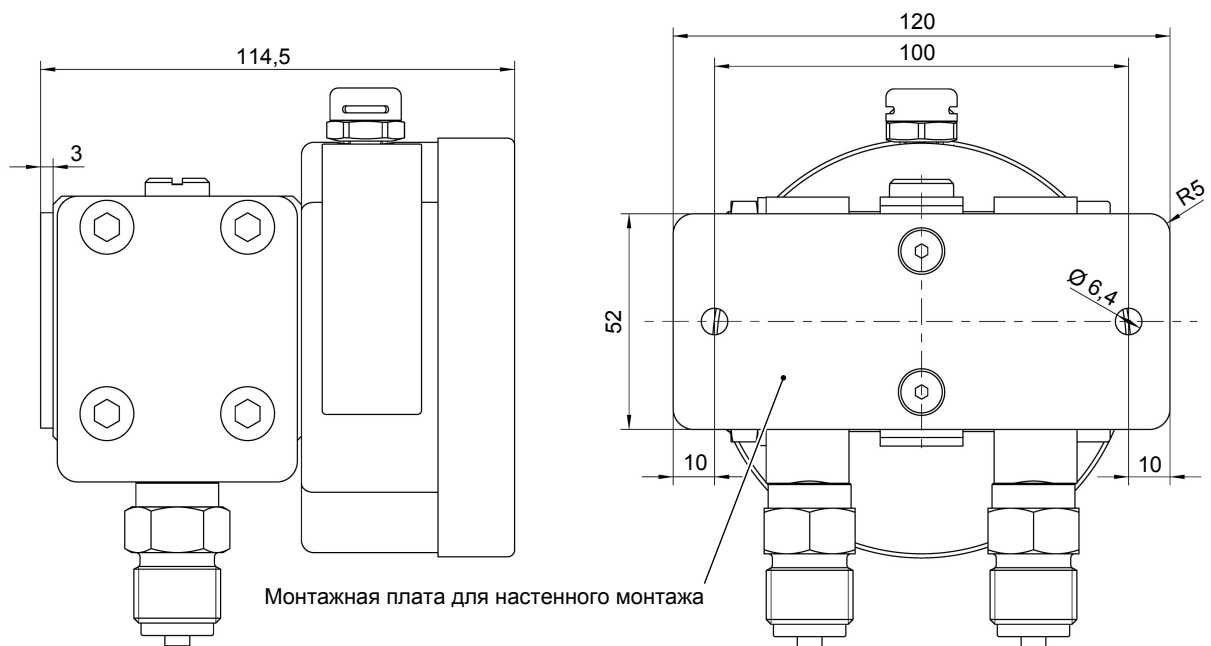
**2.4.1.1 Настенный монтаж**

Рис. 8: Настенный монтаж



### 2.4.1.2 Монтаж в трубе

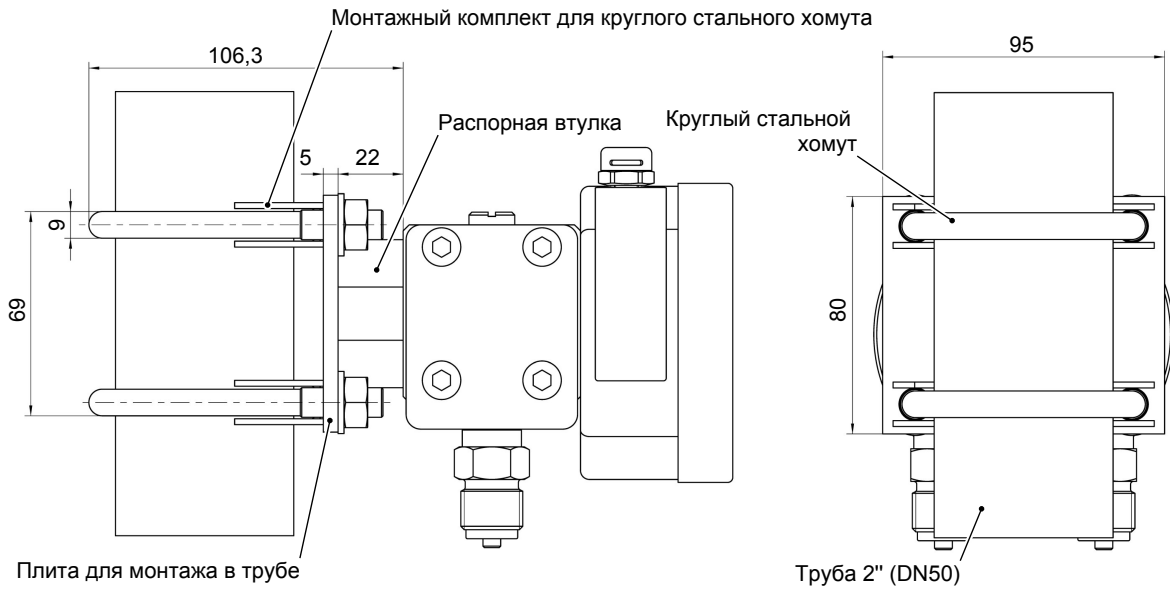


Рис. 9: Монтаж в трубе

### 2.4.1.3 Установка на передней панели

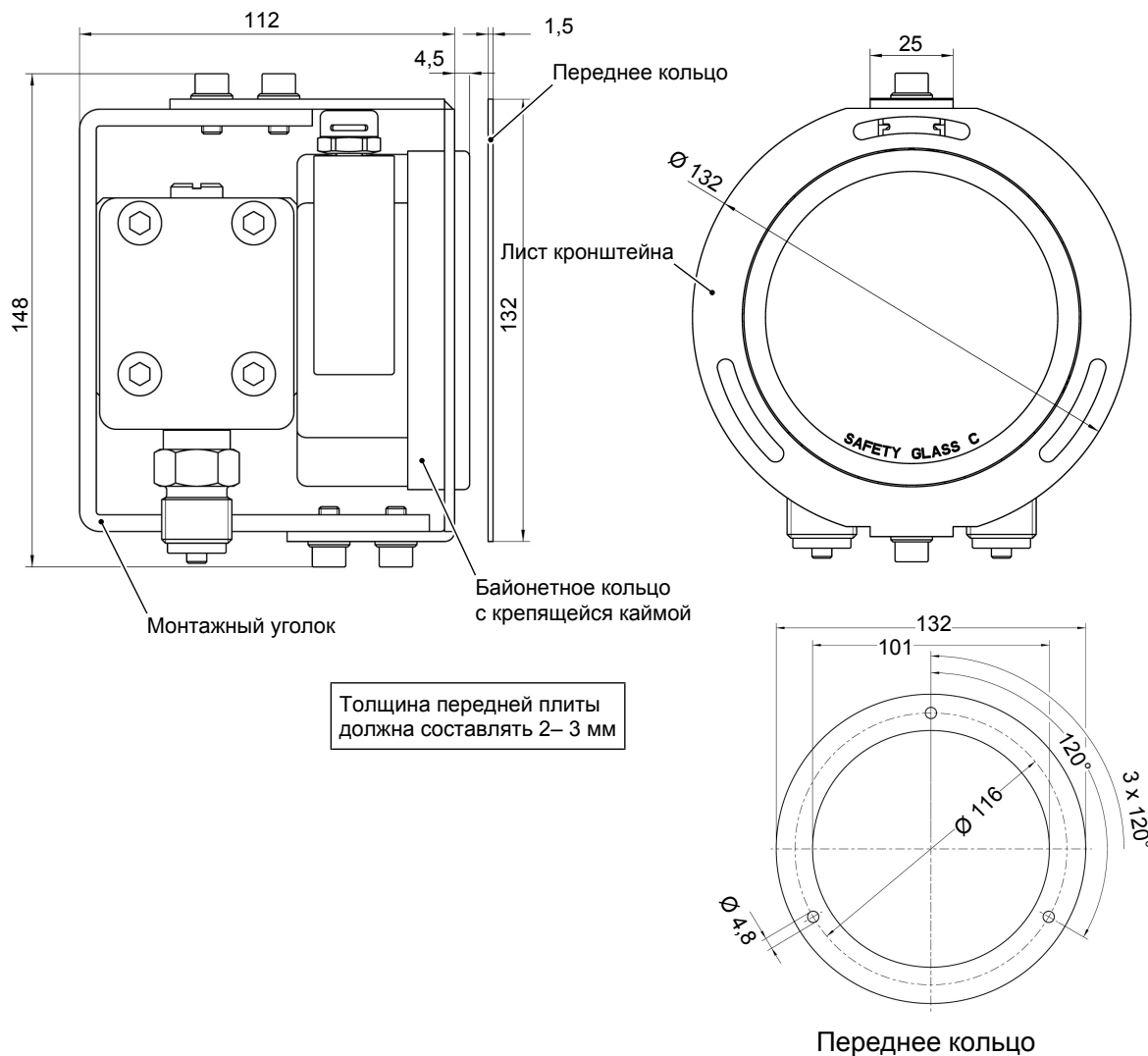


Рис. 10: Установка на передней панели

### 2.4.1.4 Техническое подключение

#### 2.4.1.4.1 Соединительная цапфа с наружной цилиндрической резьбой

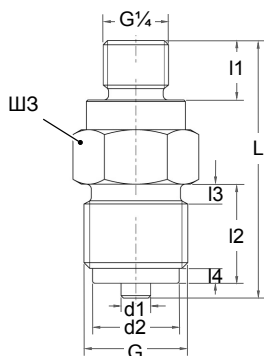


Рис. 11: Соединительная цапфа G

G	d1	d2	L	I1	I2	I3	I4	ШЗ
<b>Допуск</b>	$\pm 0,1$	$\pm 0,2$	$\pm 0,3$	$\pm 0,2$	$\pm 0,2$	$\pm 0,1$	$\pm 0,1$	
<b>G<math>\frac{1}{2}</math></b>	6	17,5	52	12	23	4	3	22
<b>G<math>\frac{1}{4}</math></b>	5	9,5	39	12	15	3	2	19

ШЗ — ширина зева

#### 2.4.1.4.2 Соединительная цапфа с наружной конической резьбой

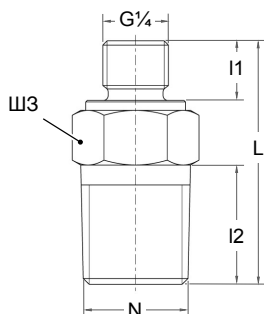


Рис. 12: Соединительная цапфа с резьбой NPT

N	L	I1	I2	ШЗ
<b>Допуск</b>	$\pm 0,3$	$\pm 0,2$	$\pm 0,2$	
<b><math>\frac{1}{2}-\frac{1}{4}</math> NPT</b>	49	12	24	22
<b><math>\frac{1}{4}-\frac{1}{8}</math> NPT</b>	42	12	18	19

ШЗ — ширина зева

#### 2.4.1.4.3 Соединительная цапфа с внутренней резьбой

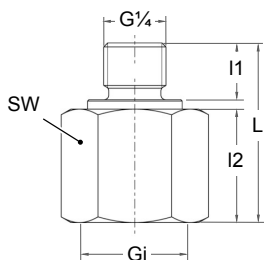


Рис. 13: Соединительная цапфа Gi

Gi	L	I1	I2	ШЗ
<b>Допуск</b>	$\pm 0,3$	$\pm 0,2$	$\pm 0,2$	
<b>G<math>\frac{1}{2}</math></b>	38	12	24	27
<b><math>\frac{1}{2}-\frac{1}{4}</math> NPT</b>	38	12	24	27
<b><math>\frac{1}{4}-\frac{1}{8}</math> NPT</b>	32	12	18	19

ШЗ — ширина зева

#### 2.4.1.4.4 Резьбовое штуцерное соединение

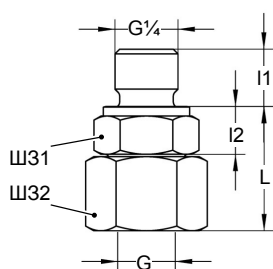


Рис. 14: Резьбовое штуцерное соединение

G	L	I1	I2	ШЗ1	ШЗ2
<b>Допуск</b>		$\pm 0,2$	$\pm 0,2$		
<b>12</b>	26	12	12	19	22

ШЗ — ширина зева

### 2.4.1.4.5 Запорная арматура (принадлежности)

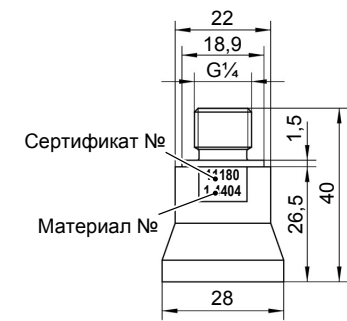


Рис. 15: Соединительные патрубки

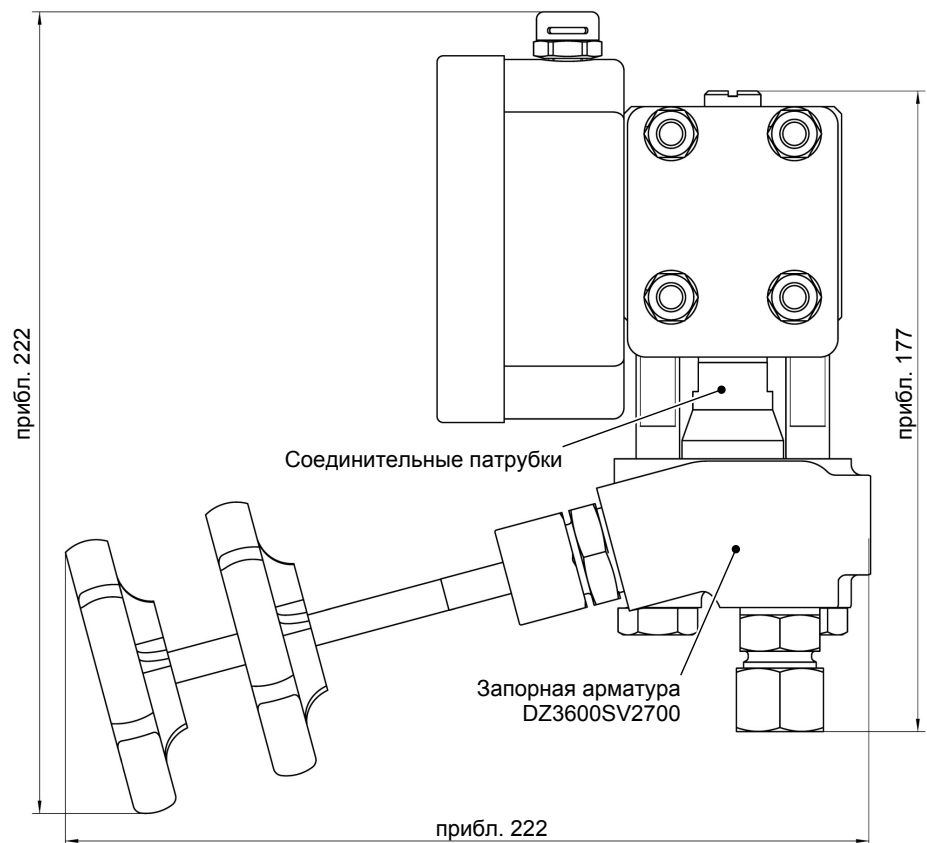


Рис. 16: DA10 с запорной арматурой

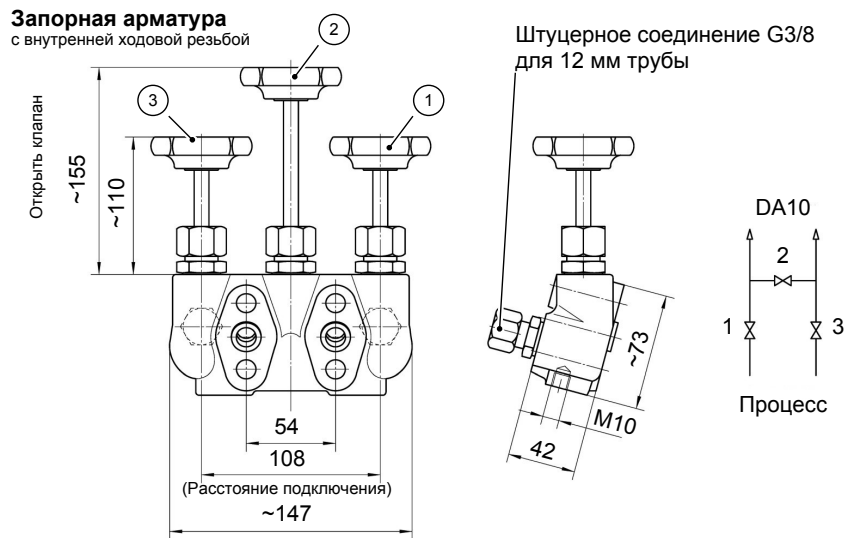
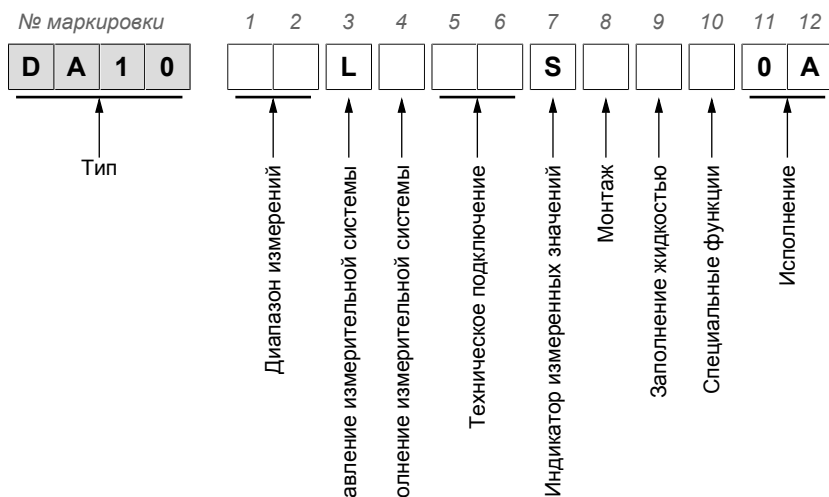


Рис. 17: Запорная арматура DZ3600SV2700

### 3 Код для заказа



#### Диапазон измерения:

[1,2]	(№ маркировки)
02	0–1,0 бар
03	0–1,6 бар
04	0–2,5 бар
05	0–4,0 бар
06	0–6,0 бар
07	0–10,0 бар
09	0–16,0 бар
F2	0–100 кПа
F3	0–160 кПа
F4	0–250 кПа
F5	0–400 кПа
F6	0–600 кПа
F7	0–1000 кПа
F8	0–1600 кПа
H4	0–15 фунтов на кв. дюйм
H5	0–30 фунтов на кв. дюйм
H6	0–60 фунтов на кв. дюйм
H7	0–100 фунтов на кв. дюйм
H8	0–200 фунтов на кв. дюйм
H9	0–160 фунтов на кв. дюйм

#### Номинальное давление измерительной системы

[3]	(№ маркировки)
L	P <sub>y</sub> 100

**Исполнение измерительной системы:**

[4]	(№ маркировки)	Материал
<b>H</b>	Кнопки выключателей	Хастеллой C276
	Разделительная мембрана	Хастеллой C276
	Уплотнение	Уплотнительные кольца FKM
<b>R</b>	Кнопки выключателей	Нержавеющая сталь 1.4404
	Разделительная мембрана	Хастеллой C276
	Уплотнение	Уплотнительные кольца FKM
<b>P</b>	Кнопки выключателей	Хастеллой C276
	Разделительная мембрана	Хастеллой C276
	Уплотнение	Уплотнительные кольца FKM
<b>B</b>	Кнопки выключателей	Нержавеющая сталь 1.4404
	Разделительная мембрана	Хастеллой C276
	Уплотнение	Уплотнительные кольца FKM

**Техническое подключение:**

[5,6]	(№ маркировки)
<b>01</b>	Внутренняя резьба G $\frac{1}{4}$
<b>04</b>	Соединительные патрубки G $\frac{1}{4}$ с внутренней резьбой 1/4–18 NPT
<b>05</b>	Соединительные патрубки G $\frac{1}{4}$ с внутренней резьбой 1/2–14 NPT
<b>13</b>	Соединительная цапфа G $\frac{1}{4}$ с наружной резьбой G $\frac{1}{2}$
<b>14</b>	Соединительная цапфа G $\frac{1}{4}$ с наружной резьбой 1/4–18 NPT
<b>15</b>	Соединительная цапфа G $\frac{1}{4}$ с наружной резьбой 1/2–14 NPT
<b>27</b>	Штуцерное соединение для 12 мм трубы
<b>VM</b>	Соединительные патрубки для монтажа клапанного блока

**Индикатор измеряемых значений**

[7]	(№ маркировки)
<b>S</b>	Корпус с байонетным кольцом NG100

**Монтаж:**

[8]	(№ маркировки)
<b>Bт</b>	Настенный монтаж
<b>R</b>	Монтаж в трубе
<b>T</b>	Монтаж на панель

**Наполнение жидкостью**

[9]	(№ маркировки)
<b>0</b>	Без наполнения жидкостью
<b>1</b>	Глицерин
<b>5</b>	Силиконовое масло

Для приборов с настраиваемой или контрольной стрелкой наполнение жидкостью невозможно.

**Специальная функция**

[10] (№ маркировки)	
0	Без специальной функции
1	Настраиваемая стрелка
2	Возвращаемая в исходное положение контрольная стрелка

**Исполнение:**

[11,12] (№ маркировки)	
0A	Неэлектрический прибор (без замыкающих контактов)
	⊕ II 2G Ex h T4 Gb
	⊕ II 2D Ex IIIC T95°C Db

**3.1 Принадлежности**

№ заказа	Описание	Материал
DZ3600SV2700	Клапанный блок тройной DN5 PN420 <ul style="list-style-type: none"> <li>Фланцевое соединение согласно DIN EN 61518</li> <li>Штуцерные соединения с врезным кольцом для трубы 12 мм</li> <li>Вкл. набор для монтажа</li> </ul>	1.4571

**3.2 Указания по документу**

В данном документе приведены все технические характеристики прибора. Тексты и изображения составлялись с особой аккуратностью. Тем не менее не исключено наличие ошибочных сведений.

Право на технические изменения сохраняется.

**FISCHER Mess- und Regeltechnik GmbH**

Bielefelder Str. 37a  
D-32107 Bad Salzuflen, Германия

Тел. +49 5222-974-0

Факс+49 5222-7170

Сайт : [www.fischermesstechnik.de](http://www.fischermesstechnik.de)

Эл. почта: [info@fischermesstechnik.de](mailto:info@fischermesstechnik.de)



