

Datenblatt

DE45 | Digitaler Differenzdruckschalter /-transmitter mit 4-stelliger Farbwechsel LCD

Das DE45 ist ein multi-funktionelles Schaltgerät mit optionalem Transmitterausgang. Es eignet sich für Über-, Unter- und Differenzdruckmessungen bei gasförmigen Medien.

Einsatzbereiche sind u.a.

- Klimatechnik
- Lüftungstechnik
- Umwelttechnik Anwendung

Aufbau und Wirkungsweise

Basis dieses Schaltgerätes ist ein piezoresistives Sensorelement, das sich für Über-, Unter- und Differenzdruckmessungen eignet. Die zu messenden Drücke wirken direkt auf eine mit piezoresistiven Widerständen bestückte Siliziummembrane. Druckänderungen erzeugen Widerstandsänderungen, die durch die im Gerät integrierte Elektronik ausgewertet und in Anzeige, Schaltkontakte und Ausgangssignal umgeformt werden. Das optionale Ausgangssignal kann gedämpft, gespreizt, invertiert und über eine Tabellenfunktion auch nichtlinear transformiert werden.

Wesentliche Merkmale

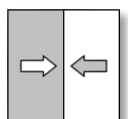
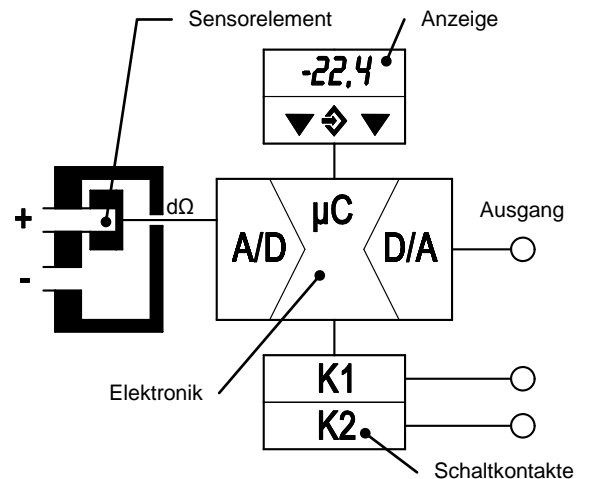
- robust, überdrucksicher und wartungsfrei
- optionaler Signalausgang mit der Möglichkeit zur Kennlinienspreizung und -umkehr mit beliebigem Offset
- 4-stellige Farbwechselanzeige
- Kennlinienumsetzung über Tabelle mit max. 30 Messpunkten

Typische Anwendungen

- Überwachung von Rollbandfiltern, Absauganlagen usw.
- Zugmessungen an Kaminen
- Durchfluss- und Steuerdruckmessungen
- Oberflächenbeschichtungsanlagen



Funktionsbild



Technische Daten

Grundmessbereiche	mbar	0-4	0-6	0-10	0-16	0-25	0-40	0-60	0-100	0-160	0-250	±2,5	±4	±6	±10	±16	±25	±40	±60
	Pa	0-400	0-600	0-1000	0-1600							±250	±400	±600	±1000	±1600			
Stat. Betriebsdruck max	kPa	0-0,4	0-0,6	0-1,0	0-1,6	0-2,5	0-4,0	0-6,0	0-10,0	0-16,0	0-25,0	±0,25	±0,4	±0,6	±1,0	±1,6	±2,5	±4,0	±6,0
Berstdruck	mbar	50	100	100	100	250	500	500	1500	1500	1500	50	50	100	100	250	250	500	500
Kennlinienabweichung [°] max	%FS	1,0																	
Kennlinienabweichung [°] typ	%FS	0,5																	
TK Spanne max. ^{°°}	%FS /10K	1,0			0,3			0,4			1,0			0,5			0,3		
TK Spanne typ. ^{°°}	%FS /10K	0,3																	
TK Nullpunkt max. ^{°°}	%FS /10K	1,0			0,4			1,0			0,5			0,4					
TK Nullpunkt typ. ^{°°}	%FS /10K	0,2																	

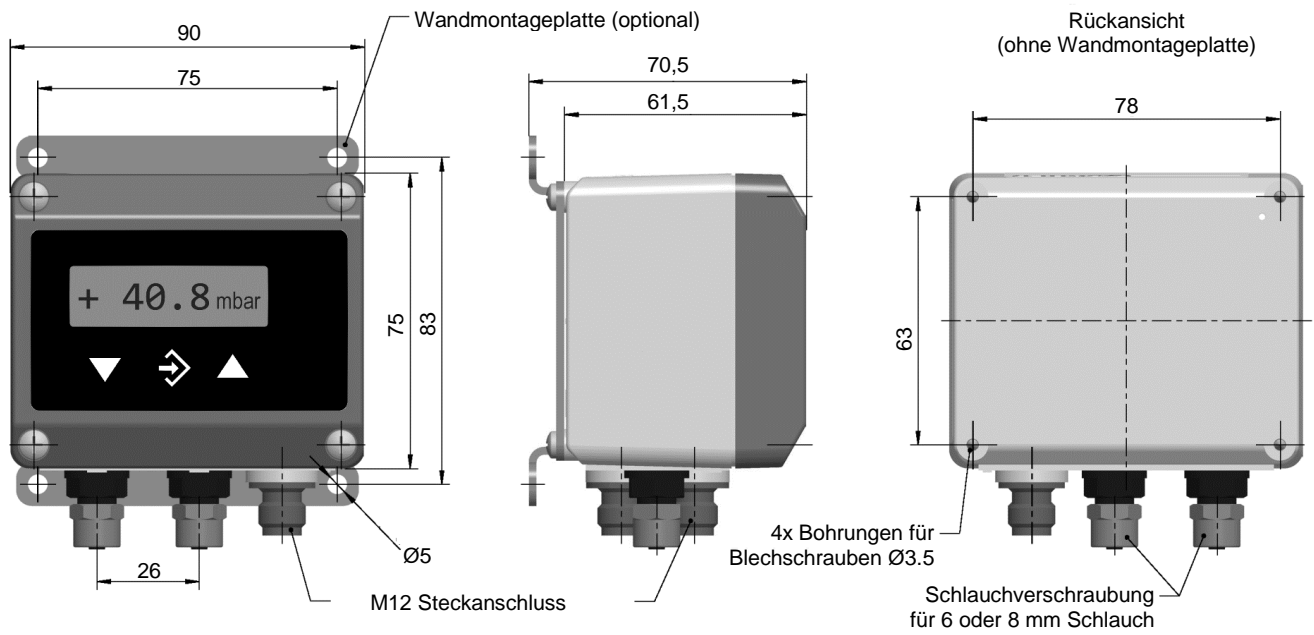
°: Kennlinienabweichung (Nichtlinearität und Hysterese) bei 25°C, Grundmessbereich (Kennlinie linear, nicht gespreizt)

°°: bezogen auf Grundmessbereich (nicht gespreizt), Kompensationsbereich 0...60°C

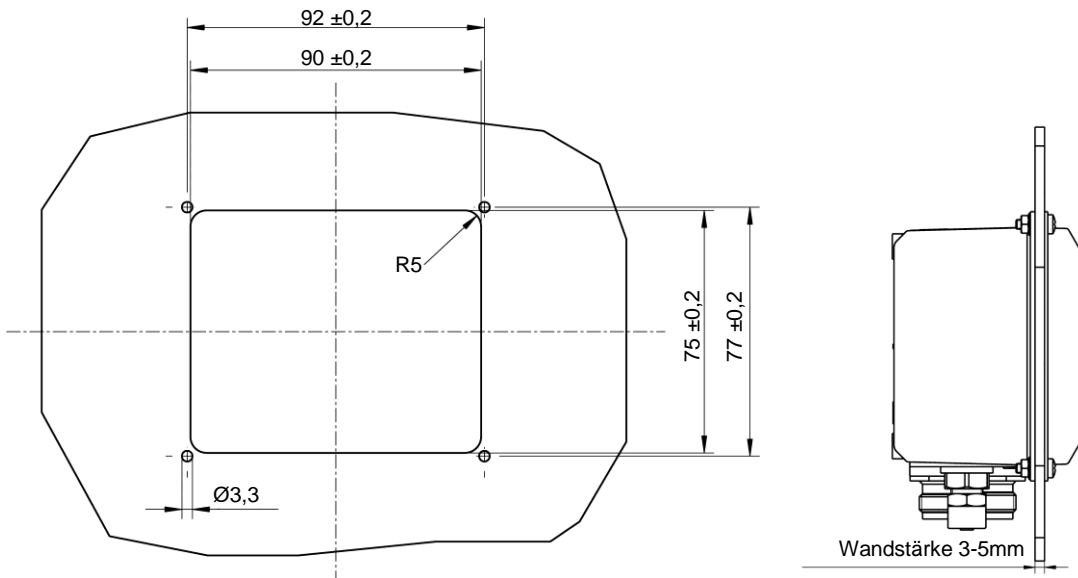
	Allgemein	
zul. Umgebungstemperatur	-10 ... 70°C	
zul. Medientemperatur	-10 ... 70°C	
zul. Lagertemperatur	-20 ... 70°C	
Schutzart des Gehäuses	IP 65 nach DIN EN 60529	
	Elektrische Daten	
Nennspannung	24 V DC / AC	
zul. Betriebsspannung U _b	12 ... 32 V DC / AC	
elektr. Anschlussart	Dreileiter	
Ausgangssignal	0 ... 20 mA 4 ... 20 mA	0 ... 10 V DC
zul. Bürde	U _b ≤ 26V : R _L ≤ (U _b - 4V)/0,02A U _b > 26V : R _L ≤ 1100Ω	R _L ≥ 2 kΩ
Leistungsaufnahme	ca. 2 W / VA	
Anzeige	4 stellige LCD, vollgrafisch, farbig hinterleuchtet	
	Schaltkontakte	
Progr. Schaltfunktion	2 potenzialfreie Relaiskontakte Schließer (NO) / Öffner (NC)	2 potenzialfreie Halbleiterschalter (MOSFET) SPST-NO/NC
Schaltspannung	max. 32 V DC/AC	3 ... 32 V DC/AC
max. Schaltstrom	2A	0,25 A
max. Schaltleistung	64 W/VA	8 W/VA (R _{on} ≤ 4Ω)
	Anschlüsse	
Prozessanschluß	Schlauchverschraubungen aus Al für 6/4 mm oder 8/6 mm	
elektr. Anschluss	2 x Rundsteckverbinder M12 Stecker 1 für Versorgung und analoges Ausgangssignal (5-polig, männlich) Stecker 2 für Schaltkontakte (4-polig, männlich)	
	Werkstoffe	
Gehäuse	Polyamid PA 6.6	
Medienberührt	Silizium, PVC, Aluminium, Messing	
	Montage	
	rückseitige Bohrungen für die Befestigung auf Montagepaneelen Tafeleinbau-Set Wandaufbau mittels Montageplatte	

Maßzeichnungen

(alle Abmessungen in mm sofern nicht anders angeben)



Ausschnitt für Tafelbau



Bestellkennzeichen

**Digitaler Differenzdruckschalter / -transmitter,
mit 4-stelliger Farbwechsel-LCD**

Typ DE45

	0	0			K	W	M	
--	---	---	--	--	---	---	---	--

Messbereich								
0 ... 4 mbar.....>	5	2						
0 ... 6 mbar.....>	5	3						
0 ... 10 mbar.....>	5	4						
0 ... 16 mbar.....>	5	5						
0 ... 25 mbar.....>	5	6						
0 ... 40 mbar.....>	5	7						
0 ... 60 mbar.....>	5	8						
0 ... 100 mbar.....>	5	9						
0 ... 160 mbar.....>	6	0						
0 ... 250 mbar.....>	8	2						
-2,5 ... +2,5 mbar.....>	A	6						
-4 ... +4 mbar.....>	A	7						
-6 ... +6 mbar.....>	A	8						
-10 ... +10 mbar.....>	A	9						
-16 ... +16 mbar.....>	B	1						
-25 ... +25 mbar.....>	B	2						
-40 ... +40 mbar.....>	C	5						
-60 ... +60 mbar.....>	B	3						
-100 ... +100 mbar.....>	B	4						
0 ... 400 Pa.....>	D	7						
0 ... 500 Pa.....>	J	7						
0 ... 600 Pa.....>	D	8						
0 ... 1000 Pa.....>	D	9						
0 ... 1600 Pa.....>	E	1						
-250 ... +250 Pa.....>	L	6						
0 ... 1 kPa.....>	N	1						
0 ... 1,6 kPa.....>	N	2						
0 ... 2,5 kPa.....>	N	3						
0 ... 4 kPa.....>	N	4						
0 ... 6 kPa.....>	N	5						
0 ... 10 kPa.....>	E	5						
-1 ... +1 kPa.....>	L	8						
-1,6 ... +1,6 kPa.....>	L	9						
-2,5 ... +2,5 kPa.....>	M	6						
-4 ... +4 kPa.....>	M	7						
-6 ... +6 kPa.....>	M	8						
Druckanschluss								
Verschraubung aus Aluminium für 6 / 4 mm Schlauch	4	0						
Verschraubung aus Aluminium für 8 / 6 mm Schlauch	4	1						
Elektrisches Ausgangssignal								
ohne analoges elektrisches Ausgangssignal		0						
0 - 20 mA 3-LEIT. (STANDARD)		A						
0 - 10 V DC 3-LEIT. (STANDARD)		C						
4 - 20 mA 3-LEIT. (STANDARD)		P						
Betriebsspannung								
24 V DC/AC (12 - 32 V DC/AC)		K						
Messeinheit								
Druckeinheiten wählbar		W						
Messwertanzeige / Schaltglieder								
4-stelliger Farbwechsel-LCD – 2 Relaiskontakte		C						
4-stelliger Farbwechsel-LCD – 2 Halbleiterschalter		D						
Elektrischer Anschluss								
M12 Steckanschluss		M						
Montagemöglichkeit								
Standard (rückseitige Befestigungsbohrungen)		0						
Tragschienenmontage		S						
Tafeleinbau-Set		T						
Wandmontage		W						

